



FIAMMA®

home is everywhere

Awnings

Installation and usage instructions

EN

Markisen

Montage- und Gebrauchsanleitung

DE

Stores

Instructions de montage et mode d'emploi

FR

Toldos

Instrucciones de montaje y uso

ES

Tendalini

Istruzioni di montaggio e d'uso

IT

Luifels

Montage- en gebruiksinstructies

NL

Markiser

Monterings- och bruksanvisning

SV

Markiser

Monterings- og brugsvejledning

DA

Markiser

Monterings- og bruksinstruksjoner

NO

Markiisit

Asennus- ja käyttöohjeet

FI

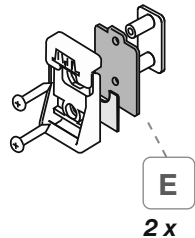
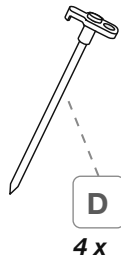
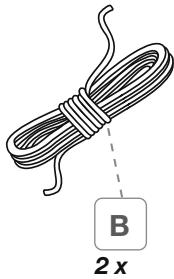
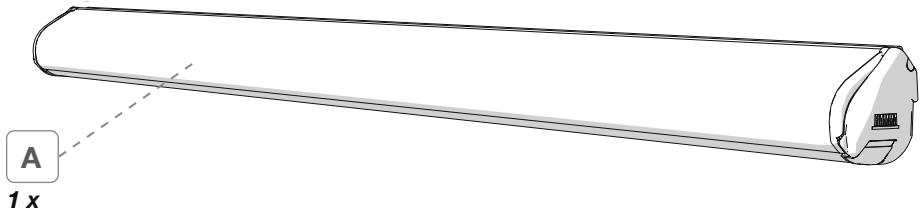
Toldos

Instruções de montagem e de uso

PT

FIAMMA F35PRO





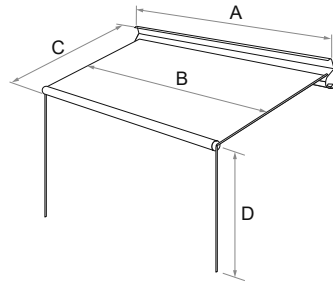
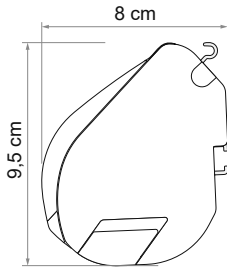
Type Approved
Safety
Regular Production
Surveillance


www.tuv.com
ID 1111227751

| | |
|-----------------------|---------------|
| F35pro 180 Titanium | 06762-01(R-Q) |
| F35pro 220 Titanium | 06762A01(R-Q) |
| F35pro 250 Titanium | 06762B01(R-Q) |
| F35pro 270 Titanium | 06762C01(R-Q) |
| F35pro 300 Titanium | 06762D01(R-Q) |
| F35pro 250 Deep Black | 06458B01R |
| F35pro 270 Deep Black | 06458C01R |

R=Royal Grey, Q=Royal Blue





| | A | B | C | D |  |
|-------------------|--------|--------|--------|--------|---|
| F35pro 180 | 183 cm | 162 cm | 180 cm | 195 cm | 8,5 kg |
| F35pro 220 | 223 cm | 202 cm | 225 cm | 225 cm | 10,5 kg |
| F35pro 250 | 253 cm | 232 cm | 225 cm | 225 cm | 11,5 kg |
| F35pro 270 | 273 cm | 254 cm | 225 cm | 225 cm | 13,0 kg |
| F35pro 300 | 303 cm | 288 cm | 225 cm | 235 cm | 14,0 kg |

Package contents / Verpackungsinhalt / Contenu de l'emballage / Contenido del embalaje /
 Contenuto dell'imballo / Inhoud van de verpakking / Förpackningens innehåll / Pakkens indhold /
 Innholdet i pakningen / Pakkauksen sisältö / Conteúdo da embalagem **p. 2**

Installation instructions / Montageanleitung / Instructions de montage / Instrucciones de montaje /
 Istruzioni di montaggio / Montage-instructies / Monteringsanvisningar / Monteringsvejledning /
 Monteringsinstruksjoner / Asennusohjeet / Instruções de montagem **p. 5**

Instructions for use / Gebrauchsanleitung / Instructions d'installation / Instrucciones de uso /
 Istruzioni di utilizzo / Gebruiksaanlecties / Bruksanvisning / Brugsvejledning / Bruksinstruksjoner /
 Käyttöohjeet / Instruções de utilização **p. 13**

Safety instructions / Sicherheitshinweise / Consignes de sécurité / Instrucciones de seguridad /
 Avvertenze di sicurezza / Veiligheidswaarschuwingen / Säkerhetsföreskrifter / Sikkerhedsforan-
 staltninger / Sikkerhedsadvarsler / Turvallisuusvaroitukset / Advertências de segurança **p. 16**

Accessories / Zubehör / En option / Accesorios / Accessori / Benodigdheden / Tillbehör /
 Tilbehør / Tilbehør / Lisävarusteet / Acessórios **p. 34**

Warranty / Garantie / Garantie / Garantía / Garanzia / Garantie / Garanti / Garanti / Garanti /
 Takuu / Garantia **p. 35**

EN Check that nothing has been damaged or deformed during transport. In the event of doubts or questions concerning the installation, use or limitations of the product, contact the dealer. We recommend that the installation is carried out by qualified personnel and in compliance with current local regulations.

DE Bitte kontrollieren Sie, dass alle Einzelteile einwandfrei sind und nicht während dem Transport beschädigt wurden. Im Zweifelsfall oder bei Fragen zur Montage, Verwendung oder zu Einschränkungen des Produkts wenden Sie sich bitte an Ihren Händler. Wir empfehlen die Anbringung durch Fachpersonal in Übereinstimmung mit den geltenden lokalen Vorschriften vornehmen zu lassen.

FR Contrôler le contenu du colis et vérifier qu'aucune pièce n'ait été cassée ou déformée durant le transport. En cas de doutes ou de questions relatives à l'installation, l'utilisation du produit, contactez votre concessionnaire. L'installation doit être réalisée par des personnes dûment qualifiées et conformément aux normes en vigueur dans le pays d'installation.

ES Controlar que ningún detalle se haya roto o deformado durante el transporte. En caso de dudas o si tiene alguna pregunta sobre el montaje, uso y limitaciones del producto, póngase en contacto con el distribuidor. Recomendamos que la instalación se realice por personal cualificado en conformidad con las regulaciones locales.

IT Controllare che nessun particolare sia rotto o deformato a causa di errori di trasporto. In caso di dubbi o domande relative al montaggio, utilizzo e limiti del prodotto, contattare il rivenditore. Consigliamo di far eseguire l'installazione da parte di personale qualificato ed in conformità alle vigenti normative locali.

NL Controleer of er geen onderdelen zijn gebroken of vervormd als gevolg van het transport. Neem contact op met uw dealer als u vragen of opmerkingen hebt over de montage, het gebruik en de beperkingen van het product. Wij raden u aan de montage te laten uitvoeren door gekwalificeerd personeel en in overeenstemming met de geldende plaatselijke voorschriften.

SV Kontrollera att inga delar har skadats eller deformerats under transporten. Kontakta försäljaren om du har frågor om monteringen, användningen och produktens gränser. Vi rekommenderar att kvalificerad personal utför installationen i överensstämmelse med gällande lokala standarder.

DA Kontrollér, at ingen del er ødelagt eller deformeret grundet fejl under transport. I tvivlstilfælde, eller hvis du har spørgsmål vedrørende montering eller produktets brug og begrænsninger, bedes du kontakte forhandleren. Vi anbefaler, at monteringen udføres af kvalificeret personale og i overensstemmelse med gældende lokale regler.

NO Kontroller at ingen deler er ødelagt eller deformert som følge av feil under transporten. Hvis du er i tvil eller har spørsmål knyttet til montering, bruk eller begrensninger for produktet, ta kontakt med forhandleren. Vi anbefaler at installasjonen gjennomføres av kvalifisert personale og i samsvar med gjeldende lokale regler.

FI Tarkasta, että mikään osa ei ole kuljetusvirheiden vuoksi rikkoutunut tai vääntynyt. Epäselvissä tapauksissa tai jos sinulla on tuotteen asennusta, käyttöä tai rajoituksia koskevia kysymyksiä, ota yhteys jälleenmyyjään. Anna asennus tehtäväksi ammattitaitoiselle henkilöstölle ja siinä on noudatettava paikallisia voimassa olevia määräyksiä.

PT Controlar que nenhuma peça tenha ficado partida ou deformada devido a erros de transporte. Em caso de dúvida ou perguntas relativas à montagem, utilização e limites do produto, contactar o revendedor. Aconselhamos a fazer executar a instalação por pessoal qualificado e em conformidade com as normas locais em vigor.



EN

INSTALLATION ON FIXING KIT

To install the bracket or the adapter, follow the specific installation instructions. The awnings are to be fixed on the brackets so that the words "SUPPORT" on the awning correspond to the brackets: this condition is necessary and indispensable for the two brackets situated at the ends (which are located on the fixing point of the arms on the case-box). It is important, but not indispensable, for the central bracket/s as it/they provide/s only a mounting support. The brackets must always be well aligned reciprocally to avoid later problems; in case they are not, they must be properly shimmed using the spacers to ensure the alignment. The installation of the awning can occur only when the brackets are perfectly aligned to the roof of the vehicle.

DE

ANBRINGUNG AUF DEM MONTAGESATZ

Befolgen Sie zur Anbringung der Halterung/des Adapters bitte die jeweiligen Montageanleitungen. Die Markisen werden so auf die Halterungen angebracht, dass sich die Aufschrift „SUPPORT“, auf der Rückseite der Markise, in gleicher Höhe zu den Halterungen befindet: Diese Voraussetzung ist wichtig und verbindlich hinsichtlich der beiden äußeren Halterungen (welche sich in Höhe des Befestigungspunktes des Gelenkarmes am Gehäuse befinden). Dies ist wichtig aber nicht verbindlich für die zentral positionierte/n Halterung/en, welche als Unterstützung dient/dienen. Die Halterungen müssen immer gleichlinig angebracht sein, um dadurch darauffolgende Probleme zu vermeiden; sollte dies nicht der Fall sein, dann mit Distanzstücken ausgleichen. Die Anbringung der Markise kann nur durch geradlinig anliegende Halterungen auf dem Fahrzeugdach erfolgen.

FR

INSTALLATION SUR KIT DE FIXATION

Pour fixer la patte, nous vous conseillons de vous tenir aux instructions de montage spécifiques pour chaque modèle. Les stores doivent être montés sur les étriers de manière à ce que les inscriptions "SUPPORT" du store se trouvent au même niveau des étriers : condition importante et fondamentale pour les deux étriers situés aux extrémités (qui se trouvent au même niveau du point de fixation des bras sur le boîtier du store). Condition importante mais pas fondamentale pour l'étrier/les étriers du centre car ils ont un rôle de simple support. Les étriers doivent toujours bien être alignés entre eux pour éviter d'éventuels problèmes par la suite. Dans le cas contraire, donner éventuellement plus d'épaisseur à l'aide d'entretoises qui permettront d'obtenir un bon alignement. L'installation du store peut se faire seulement quand les étriers sont parfaitement alignés contre le toit du véhicule.

ES

INSTALACION EN KIT DE FIJACION

Para el montaje de los soportes o del adaptador, atenerse a las instrucciones específicas de cada modelo. Los toldos deben fijarse en los soportes de manera que las palabras "SUPPORT" del toldo coincidan con los soportes. Esto es importante y obligatorio en el caso de los dos soportes de los extremos (que se corresponden con el punto de fijación de los brazos en el armazón). Es importante, pero no obligatorio, para el soporte o los soportes centrales que son solo de apoyo. Los soportes deben estar siempre bien alineados entre ellos para evitar problemas posteriores; en caso contrario, calzar adecuadamente utilizando los espaciadores para asegurar la alineación. El toldo se puede instalar solo con los soportes perfectamente alineados con el techo del vehículo.

IT

INSTALLAZIONE SU KIT DI FISSAGGIO

Per il fissaggio della staffa o dell'adapter, attenersi alle istruzioni di montaggio specifiche per modello. I tendalini vanno fissati sulle staffe facendo in modo che le scritte "SUPPORT" sul tendalino si trovino in corrispondenza delle staffe: questa condizione è importante e vincolante per le due staffe poste alle estremità (che si trovano in corrispondenza al punto di fissaggio delle braccia sul cassonetto). È importante, ma non vincolante, per la/e staffa/e centrali dove la presenza è di semplice supporto. Le staffe devono sempre essere ben allineate tra loro per evitare successivi problemi; in caso non lo fossero, spessorare opportunamente utilizzando dei distanziali per garantire l'allineamento. L'installazione del tendalino può avvenire solo a staffe perfettamente allineate al tetto del veicolo.

NL INSTALLATIE OP BEVESTIGINGSSET

Volg bij het bevestigen van de beugel of adapter de modelspecifieke montage-instructies. De luifels moeten zodanig op de beugels bevestigd worden dat de opschriften "SUPPORT" op de luifel ter hoogte van de beugels leesbaar zijn: dit is belangrijk en verplicht voor beide beugels aan de uiteinden (die zich ter hoogte van het bevestigingspunt van de armen op de cassette bevinden). Dit is belangrijk, maar niet verplicht, voor de middelste beugel(s) die als eenvoudige ondersteuning dient/dienen. De beugels moeten onderling altijd goed zijn uitgelijnd om latere problemen te voorkomen; als dat niet het geval is, gebruik dan afstandhouders om een nauwkeurige uitlijning te verzekeren. De installatie van de luifel is alleen mogelijk met beugels die perfect zijn uitgelijnd met het dak van het voertuig.

SV INSTALLATION PÅ FÄSTSATS

Följ monteringsinstruktionerna för den aktuella modellen vid fästsättning av fäste eller adapter. Sätt fast markiserna på fästena på ett sådant sätt att texten "SUPPORT" på markisen stämmer överens med fästena: detta är viktigt och obligatoriskt för de båda ändfästena (vars positioner ska motsvara armarnas fästpunkt på boxen). Det är viktigt, men inte nödvändigt, för det/de centrala fästet/fästena som endast fungerar som stöd. Fästena ska alltid sitta i en perfekt linje i förhållande till varandra för att undvika efterföljande problem; i annat fall bör du använda distanshållare för att garantera korrekt placering. Markisen får endast installeras när fästena är perfekt riktade på fordonstaket.

DA INSTALLATION PÅ MONTERINGSSÆT

Følg monteringsanvisninger for den specifikke model ved fastgøring af beslaget eller adapteren. Markiserne skal fastgøres på beslagene således at teksten "SUPPORT" på markisen er ud for beslagene. Denne betingelse er vigtig og afgørende for de to beslag for enden (som sidder ud for punktet, hvor armene fastgøres på strukturen). Det er vigtigt, men ikke afgørende, for det eller de midterste beslag, hvor de blot tjener som støtte. Beslagene skal altid være korrekt på linje med hinanden for at undgå problemer på et senere tidspunkt. Hvis de ikke er korrekt på linje, skal der indsættes afstandsstykker under dem, således at de kommer på linje med hinanden. Markisen må kun monteres, når beslagene er perfekt på linje med køretøjets tag.

NO INSTALLASJON AV FESTESETTET

For å felle stangen eller adapteren må du følge de spesifikke monteringsinstruksjonene som gjelder for modellen.

Markisene festes til stengene slik at teksten "SUPPORT" på markisene befinner seg i nærheten av stengene. Dette er viktig og helt nødvendig for de to stengene som er plassert i endene (som befinner seg i nærheten av festepunktet til armene på kassen). Det er viktig, men ikke obligatorisk, for den /de sentrale stangen/stengene der disse bare er for støtte. Stengene må alltid være korrekt plassert på linje seg i mellom, for å unngå problemer senere. Hvis de ikke er det må du bruke avstandsstykker slik at du garanterer korrekt plassering. Installasjon av markisen kan kun skje hvis stengene er plassert perfekt på linje med taket på kjøretøyet.

FI ASENNUS KIINNITYSSARJAAN

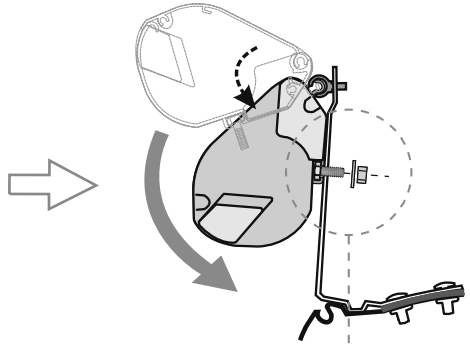
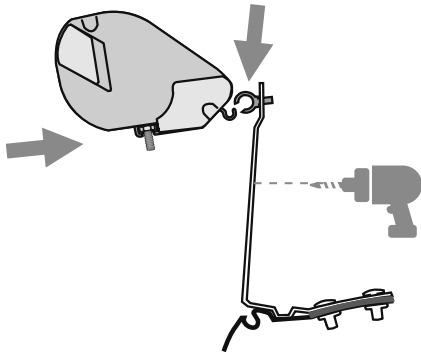
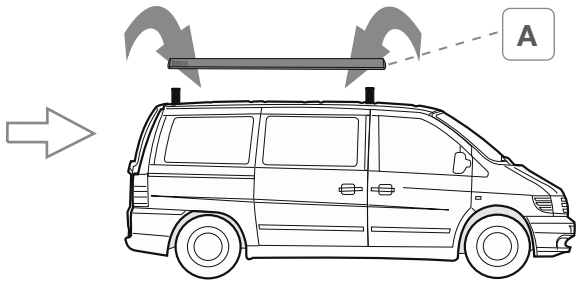
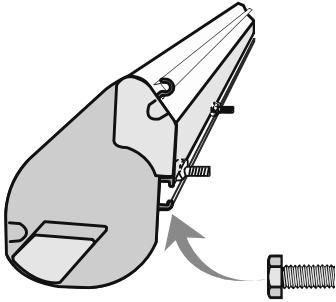
Kannattimen tai sovittimen kiinnitystä varten noudata mallin mukaisia asennusohjeita. Markiisit on kiinnitettävä kannattimiin siten, että markiisissa oleva kirjoitus "SUPPORT" sijaitsee kannattimien kohdalla: tämä ehto on tärkeä ja ehdoton ääripäässä sijaitseville kahdelle kannattimelle (jotka sijaitsevat varsien kiinnityskohtaa vastaavasti kotelossa). Tämä on tärkeä, mutta ei ehdoton ehto, keskellä sijaitsevalle kannattimelle (kannattimille), jonka tehtävänä on vain toimia tukena. Kannattimien on aina oltava suorassa linjassa keskenään, jotta vältetään myöhemmin esiin tulevat ongelmat. Mikäli ne eivät ole suorassa linjassa, käytä asianmukaisia välikappaleita niiden linjaamiseksi. Markiisin asennus voidaan suorittaa vain kannattimet ajoneuvon kattoon täydellisesti linjattuina.

PT INSTALAÇÃO EM KITS DE FIXAÇÃO

Para a fixação do suporte ou do adaptador, seguir as instruções de montagem específicas por cada modelo.

Os toldos devem ser fixados nos suportes fazendo com que as escritas "SUPPORT" no toldo fiquem em correspondência com os suportes: esta condição é importante e vinculante para os dois suportes situados nas extremidades (que se encontram em correspondência com o ponto de fixação dos braços no caixote). É importante, mas não vinculante, para o(s) suporte(s) centrais onde a presença é de simples suporte. Os suportes devem estar sempre bem alinhados entre si para evitar problemas sucessivos; caso não estejam, adicionar uma espessura adequada utilizando uns espaçadores para garantir o alinhamento. A instalação do toldo pode ser efetuada só com os suportes perfeitamente alinhados com o tejadilho do veículo.

INSTALLATION ON FIXING KIT



EN Tighten the screws firmly

DE Schrauben bitte gut anziehen

FR Bien serrer les vis

ES Apretar bien los tornillos

IT Stringere bene le viti

NL Draai de schroeven goed aan

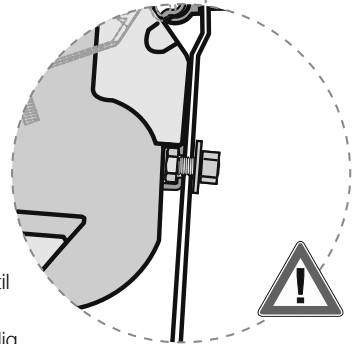
SV Dra åt skruvarna

DA Stram skruerne godt til

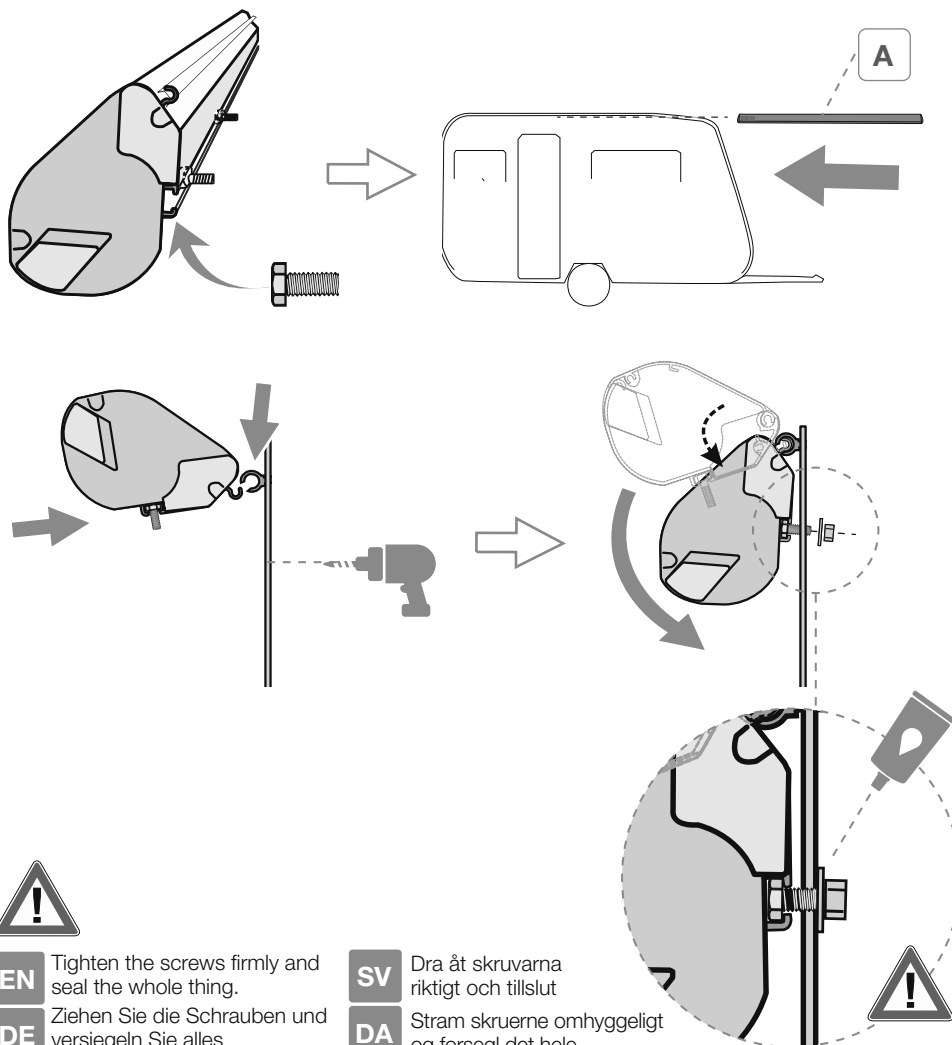
NO Stram skruene skikkelig

FI Kiristä ruuvit hyvin

PT Apertar bem os parafusos



INSTALLATION ON RAIL

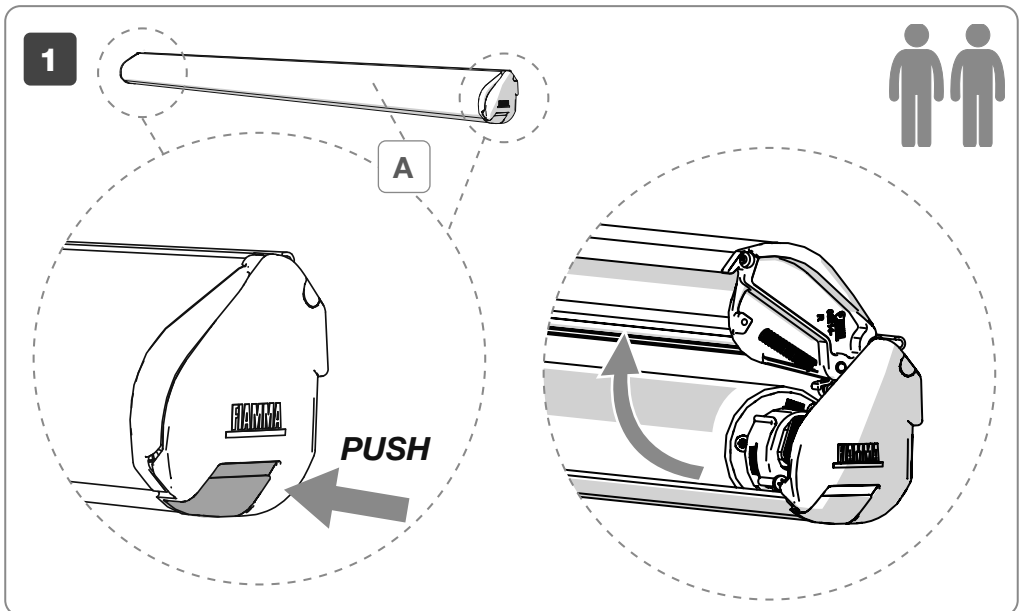


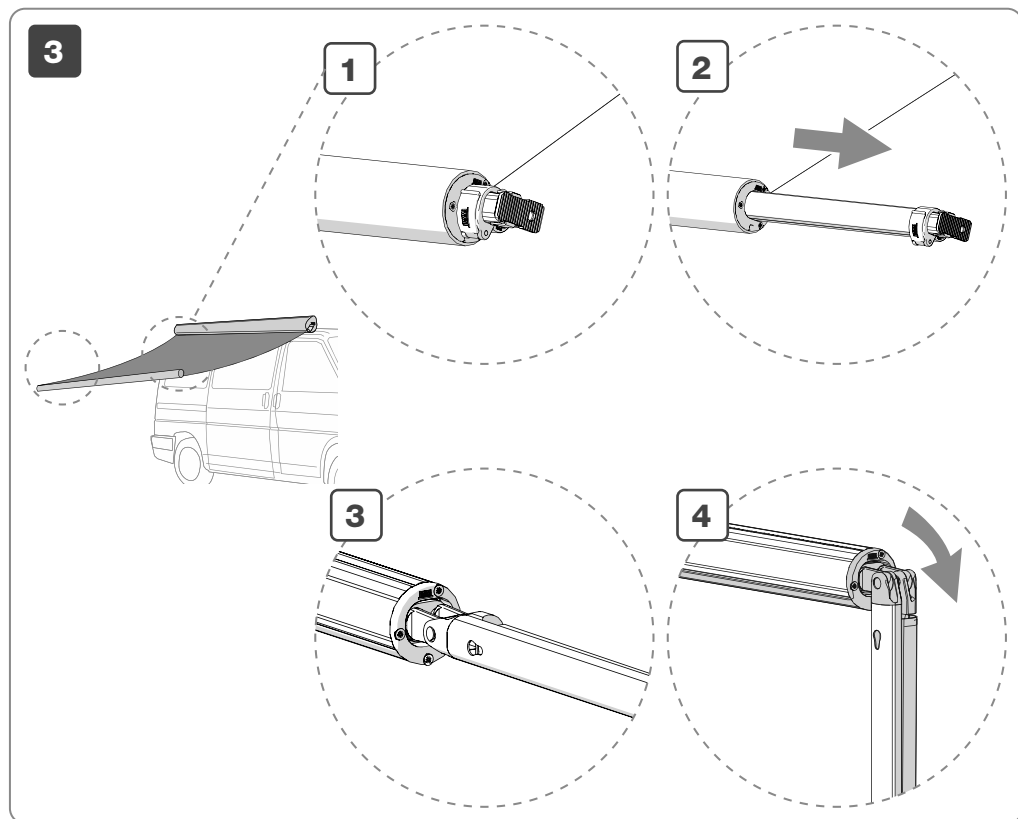
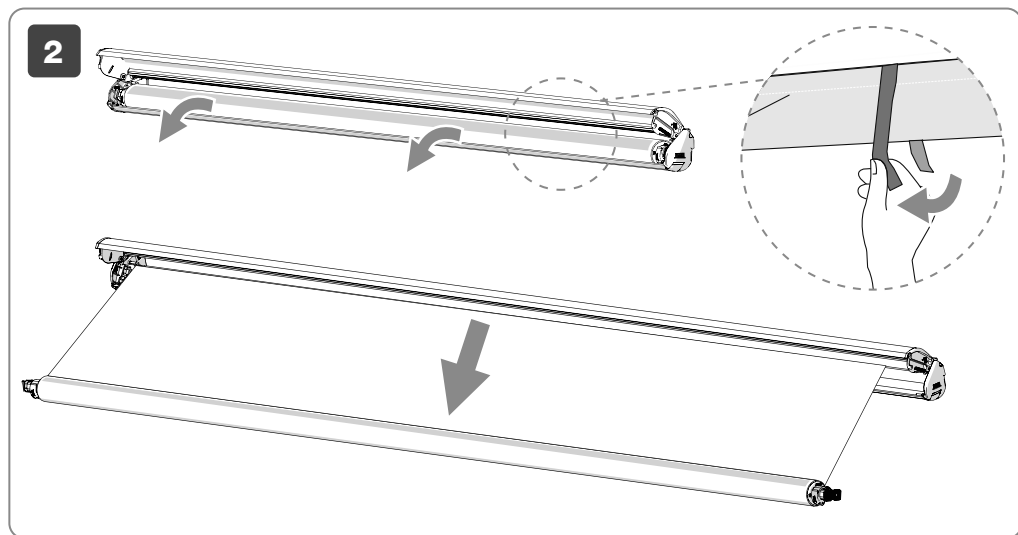
- EN** Tighten the screws firmly and seal the whole thing.
- DE** Ziehen Sie die Schrauben und versiegeln Sie alles
- FR** Bien serrer les vis et siliconer le tout
- ES** Apretar bien los tornillos y sellar todo
- IT** Stringere bene le viti e sigillare il tutto
- NL** Draai de schroeven goed vast en sluit het geheel af

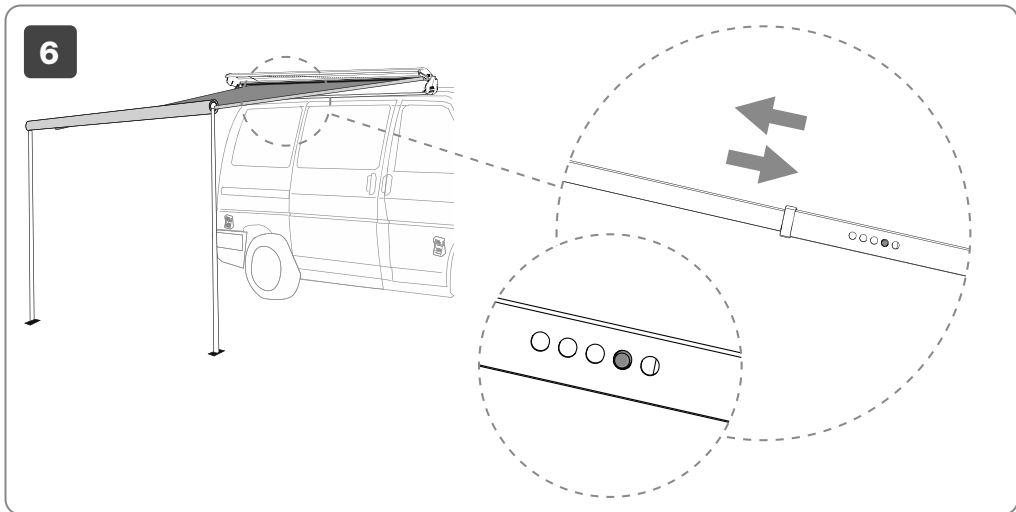
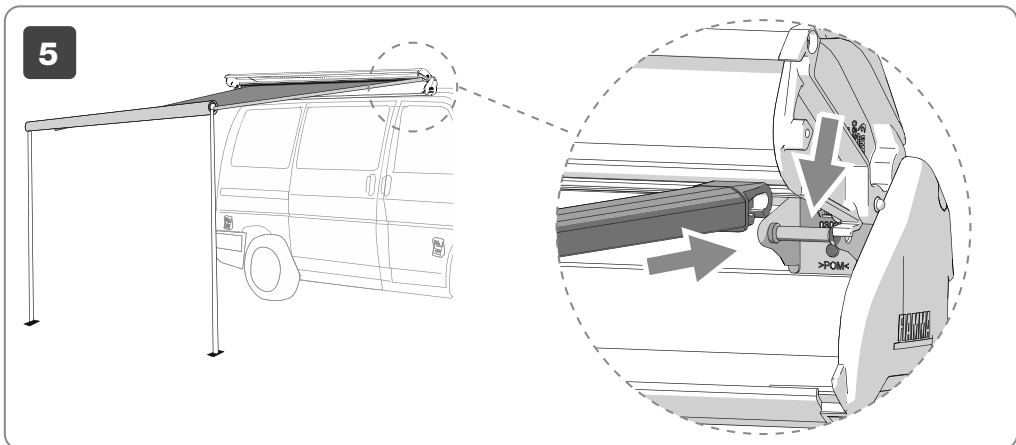
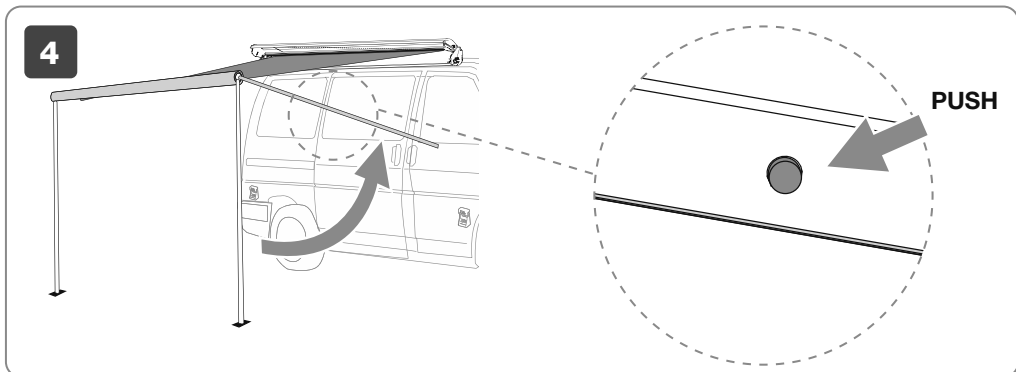
- SV** Dra åt skruvarna riktigt och tillslut
- DA** Stram skruerne omhyggeligt og forsegl det hele
- NO** Stram skruene skikkelig og forsegle alt
- FI** Kiristä ruuvit kunnolla ja sulje tiivisti kokonaisuus
- PT** Apertar bem os parafusos e selar tudo

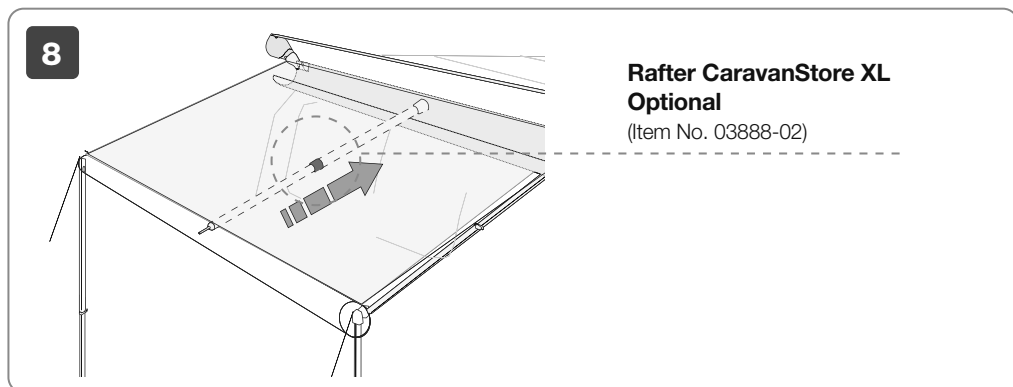
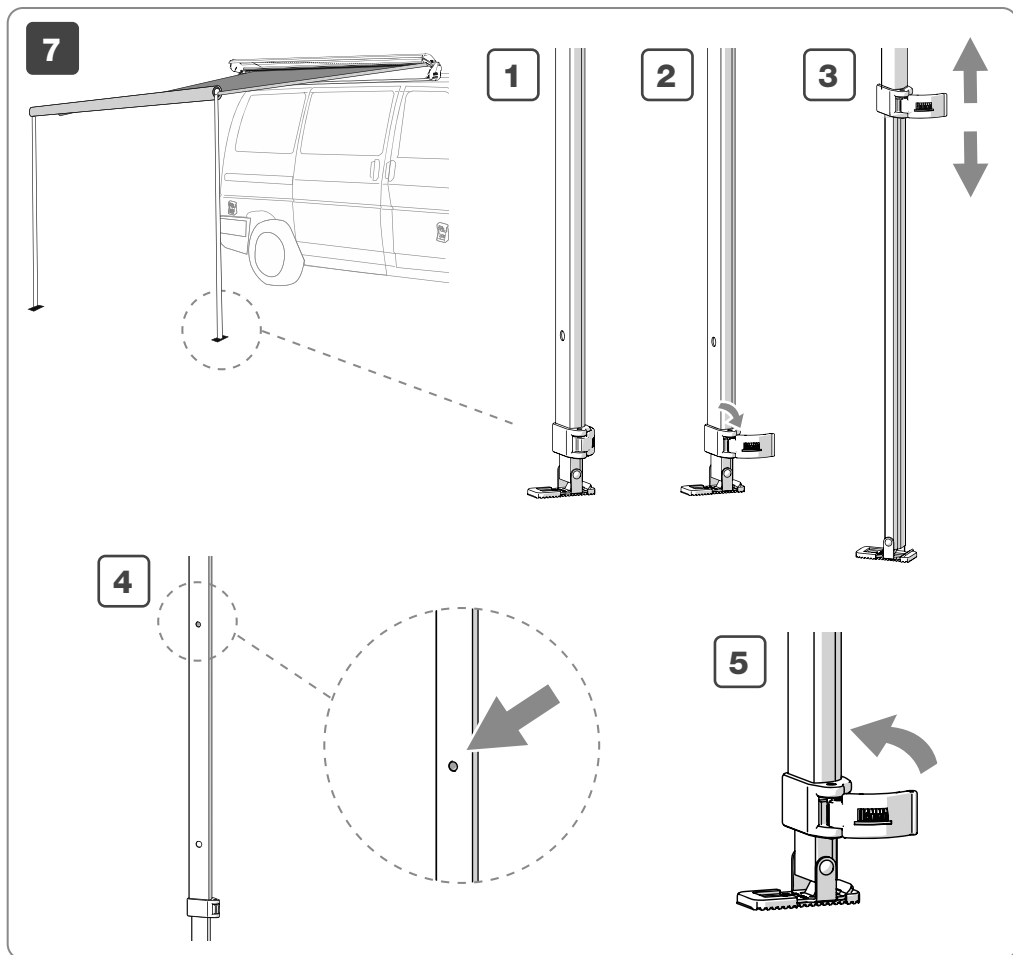


- EN** **ATTENTION** Periodically check the brackets to make sure they are firmly attached (especially after the first kilometers) make sure the bolts are not loose and that holding brackets have not shifted.
- DE** **ACHTUNG** Regelmässig die Befestigung der Halterungen kontrollieren. Achten Sie vor allem nach dem ersten Sicherstellen darauf, dass sich die Haltebügel nicht verschoben haben.
- FR** **ATTENTION** Contrôler périodiquement l'état de fixation des pattes (surtout après les premiers kilomètres) en s'assurant que les supports de fixation n'aient pas bougé.
- ES** **CAUIDADO** Controlar periódicamente el estado de fijación de los estribos (sobretudo después de los primeros Kms) asegurándose que no se desplacen.
- IT** **ATTENZIONE** Controllare periodicamente lo stato di fissaggio delle staffe (soprattutto dopo i primi chilometri) assicurandosi che le stesse non si siano mosse e che i serraggi siano corretti.
- NL** **OPGELET** Controleer regelmatig de bevestiging van de beugels, vooral na de eerste kilometers. Controleer of de bevestigingen op hun plaats zitten en met het juiste aanhaalmoment zijn vastgezet.
- SV** **VARNING** Kontrollera regelbundet att fästena sitter fast riktigt (särskilt efter de första kilometerna), se till att de inte har rört sig och att de är korrekt åtdragna.
- DA** **ADVARSEL** Kontrollér med jævne mellemrum beslagenes fastgøring (især efter de første kilometer) og sørg for at de ikke har flyttet sig, samt at de er korrekt fastspændte.
- NO** **ADVARSEL** Kontrollér regelmessig at stengene er skikkelig festet (særlig etter de første kilometrene). Kontrollér at de ikke har beveget seg og at de er korrekt strammet.
- FI** **HUOMIO** Tarkista säännöllisesti tukien kiinnityksen kunto (erityisesti ensimmäisten kilometrien jälkeen) ja varmista, että ne eiväät ole liikkuneet ja että kiristys on oikea.
- PT** **ATENÇÃO** Controlar periodicamente o estado de fixação dos suportes (sobretudo após os primeiros quilómetros) certificando-se de que os mesmos não se tenham movimentados e que os apertos estejam corretos.

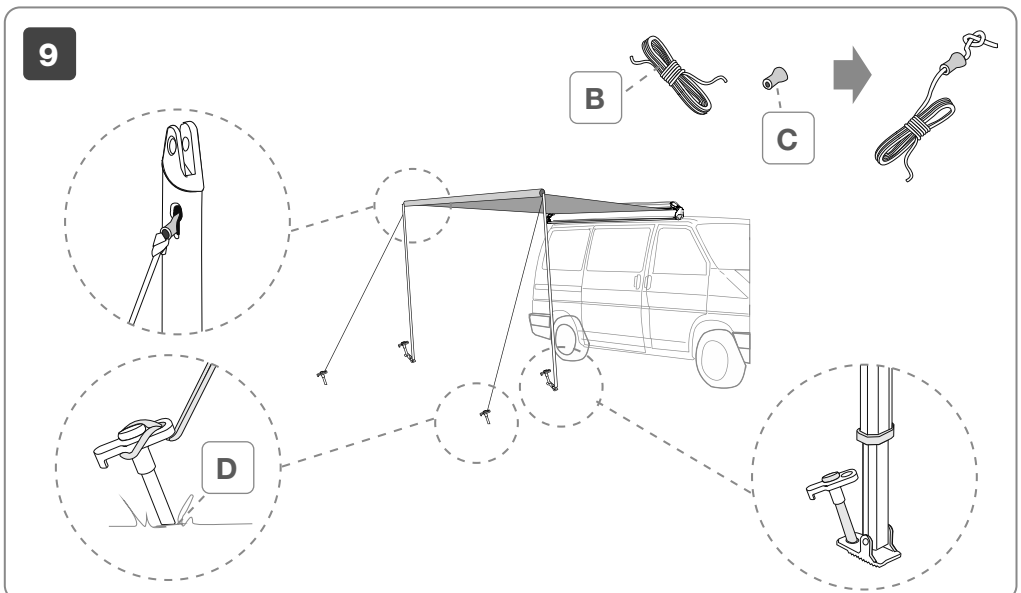


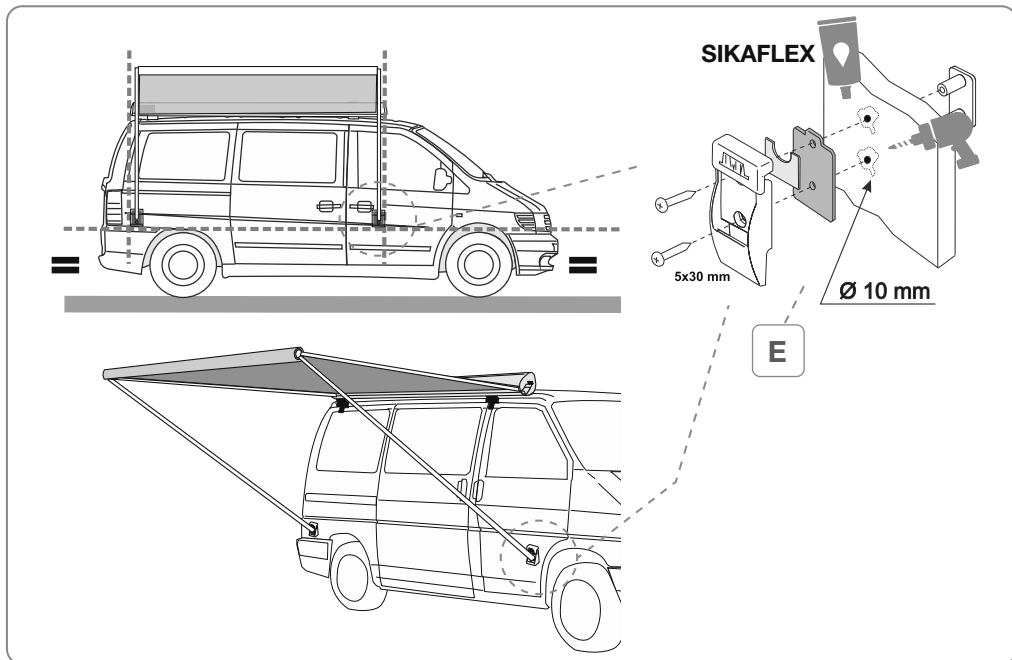






- EN** After unrolling the awning completely, adjust the legs at the chosen height. To avoid the awning being lifted up by an unexpected gust of wind, it is necessary to secure the legs to the ground with the provided hooks.
- DE** Die Markise komplett öffnen und die Stützfüsse in der gewünschte Höhe einstellen. Um zu verhindern, dass die Markise bei plötzlichem Wind angehoben wird, ist es erforderlich die Stützfüsse mit den im Lieferumfang enthaltenen Erdnägel zu befestigen.
- FR** Déployer complètement le store et régler les pieds à la hauteur désirée. Pour protéger le store contre les rafales de vent, il est nécessaire d'ancrer les pieds au sol à l'aide des piquets livrés d'origine.
- ES** Completar la apertura del toldo y ajustar las patas a la altura deseada. Para que el toldo no se levante por una ráfaga de viento repentina, es necesario anclar las patas al suelo con las piquetas que vienen de serie.
- IT** Completare l'apertura del tendalino e regolare le paline all'altezza desiderata. Per evitare che il tendalino venga sollevato da una raffica di vento improvvisa, é necessario fissare le paline al terreno con i picchetti in dotazione.
- NL** Voltooi het openen van de luifel en stel de stokken op de gewenste hoogte af. Om te voorkomen dat de luifel door plotselinge windstoten wordt opgetild, moeten de stokken met de meegeleverde haringen aan de grond worden bevestigd.
- SV** Öppna markisen och reglera stängerna till önskad höjd. För att undvika att markisen lyfts av en plötslig vindill måste stängerna fästas i marken med de medföljande pinnarna.
- DA** Åbn markisen helt og indstil støttebenene til den ønskede højde. For at undgå at markisen bliver løftet af et pludseligt vindstød, er det nødvendigt at fastgøre støttebenene til jorden med de medleverede pløkker.
- NO** Fullfør åpning av markisen og reguler stengene i ønsket høyde. For å unngå at markisen løftes av et uventet vindkast må du sikre stengene til bakken med de medfølgende pluggene.
- FI** Suorita loppuun markiisin aukaisu ja säädä paalut halutulle korkeudelle. Jotta vältetään markiisin nouseminen yllättävän tuulenpuuskan vuoksi, kiinnitä paalut maahan toimitetuilla kiiloilla.
- PT** Completar a abertura do toldo e regular as estacas para a altura desejada. Para evitar que o toldo seja levantado por uma rajada de vento repentina, é necessário fixar as estacas no terreno com as piquetas em dotação.





EN

If you want to fasten the support legs to the vehicle (optional fixing), fix the wall brackets (only on reinforced points).

DE

Die Stützarme können auch in die Wandhalterungen eingesetzt werden. Die Wandhalterungen können nur an verstärkten Stellen angebracht werden.

FR

Pour fixer les pieds du store au véhicule (montage facultatif), placer les étriers sur la paroi (seulement sur les points de renfort).

ES

Para colgar las patas del toldo al vehículo, usar el kit de fijación en la pared (solo en los puntos reforzados).

IT

Per agganciare le paline del tendalino al veicolo (montaggio optional), fissare gli attacchi a parete (solo in punti rinforzati).

NL

Maak de wandbevestigingen vast (alleen in versterkte punten) om de stokken van de luifel aan het voertuig vast te haken.

SV

För att koppla fast markisens stänger på fordonet (tillvalsmontering), ska anslutningarna fästas i väggen (endast i förstärkta punkter).

DA

For at fastgøre støttebenene til køretøjet (ekstra montering), skal vægbeslagene fastgøres (kun i de forstærkede punkter).

NO

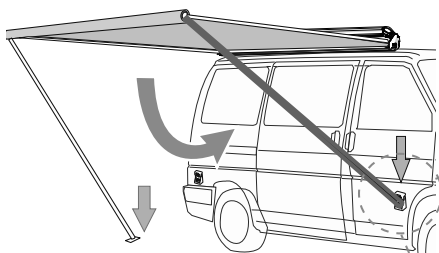
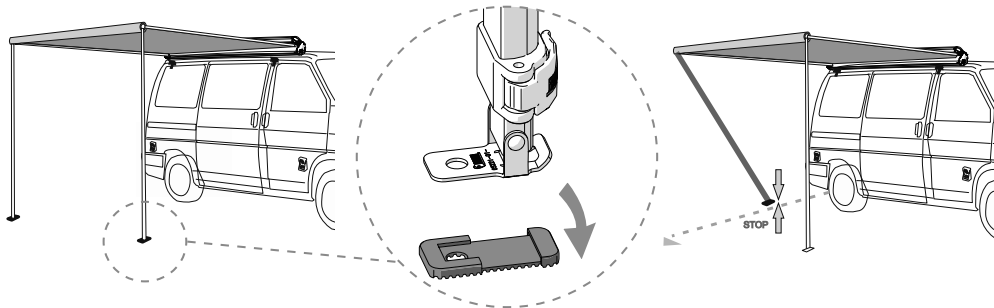
For å feste stengene på markisen til kjøretøyet (alternativ montering) fester du festeinnretingene til vegg (kun i de forsterkede punktene).

FI

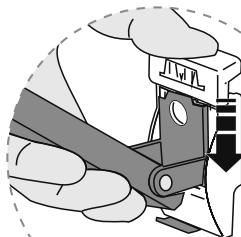
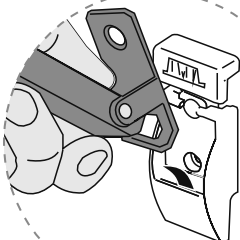
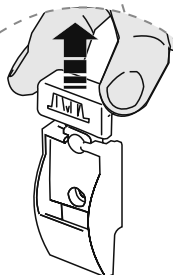
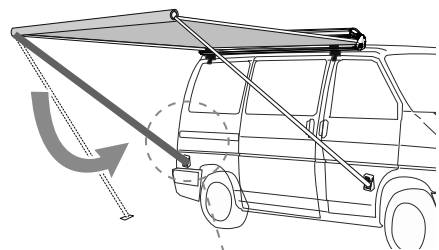
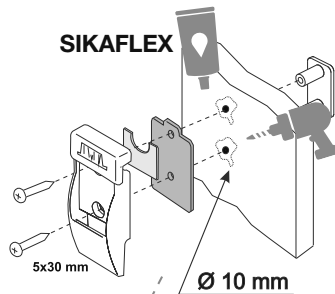
Kytke markiisin paalut ajoneuvoon (lisävarusteasennus) kiinnittämällä kytkentäilaitteet seinään (vain vahvistettuihin kohtiin).

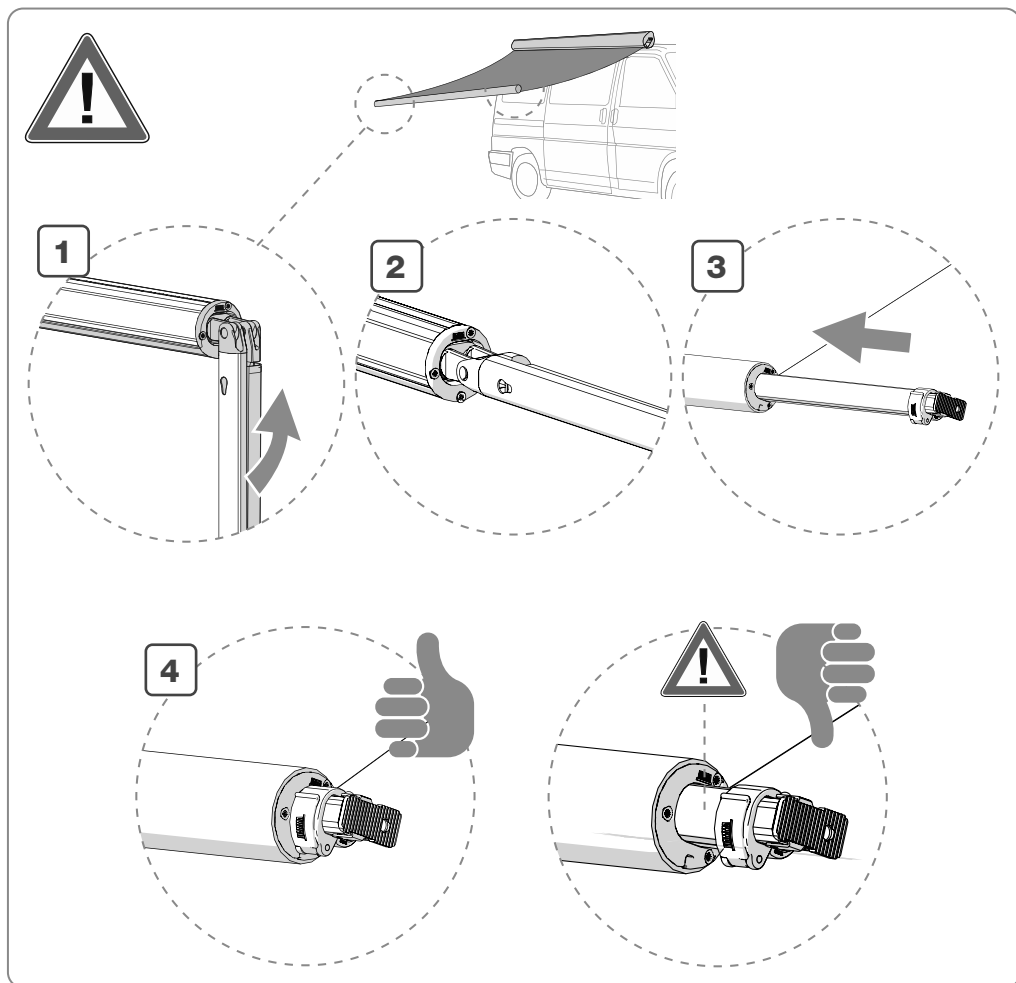
PT

Para engatar as estacas do toldo no veículo (montagem opcional), fixar engates na parede (só em pontos reforçados).



SIKAFLEX





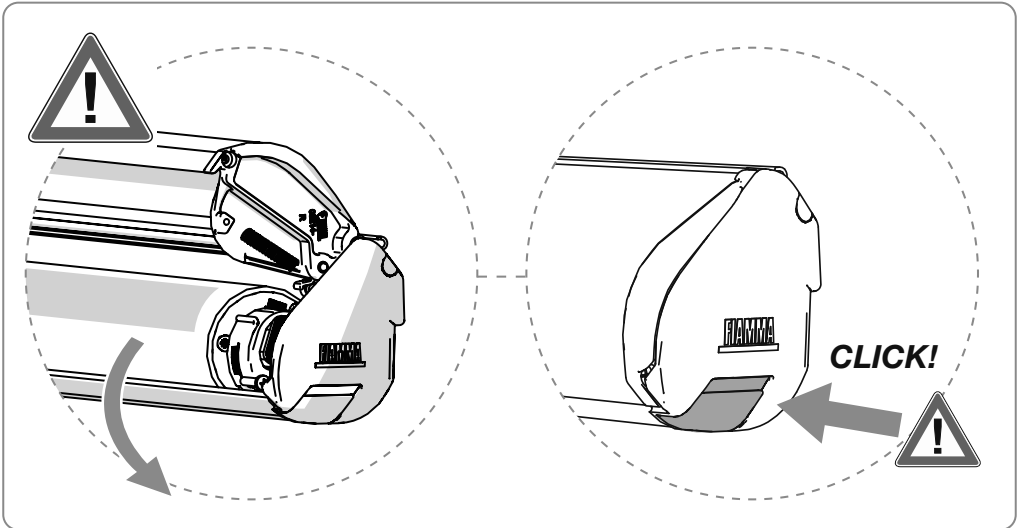
EN When repositioning the roller in the case, make sure that the end caps do not force excessively the closing because of the badly-placed legs in the roller tube (this would create a spontaneous opening).

DE Bitte prüfen Sie bei erneutem Positionieren der Walze im Gehäuse, dass die Verschlüsse beim Schließen aufgrund der nicht korrekten Einlagerung der der Stützfüsse (welche ein spontanes Öffnen verursachen könnten) nicht spannen.

FR Au moment de remettre le rouleau dans son boîtier, ne pas forcer excessivement sur les embouts de stores pour les fermer ; cela pourrait être du à une possible mauvaise position des pieds de store dans le rouleau (cela pourrait provoquer une ouverture spontanée).

ES Al reposicionar el rodillo en el armazón, verifique que las contratapas no fuercen demasiado el cierre debido a que las patas están mal colocadas en el rodillo (lo que crearía una abertura espontánea).

- IT** Al momento del riposizionamento del rullo nel cassonetto, verificare che le spallette non forzino eccessivamente in chiusura a causa delle paline mal riposte nel rullo (che creerebbero un'apertura spontanea).
- NL** Controleer bij het opwickelen van de rol in de bak of de zijkapjes het sluiten van de rol niet overmatig forceren door de verkeerd geplaatste pennen in de rol (waardoor deze vanzelf kan openen).
- SV** Vid en återställning av rullen i kassetten, kontrollera att ändstyckena inte trycker för hårt vid stängningen på grund av felplacerade kulor i rullen (som orsakar en öppning).
- DA** Når du placerer rullen i kassen igen, skal du kontrollere, at siderne ikke tvinges for meget til at lukke på grund af kugler, der er placeret dårligt på rullen (hvilket ville give en spontan åbning).
- NO** Når du plasserer rullen i kassen igjen må du kontrollere at skuldrene ikke presser for hardt under lukkingen hvis stengene er feilaktig plassert på rullen (som vil forårsake en spontan åpning).
- FI** Laitettaessa rulla takaisin koteloon on tarkastettava, että suljettaessa päätyjä ei pakoteta liikaa huonosti asetettujen paalujen vuoksi (jotka aikaansaavat tahattoman aukeamisen).
- PT** No momento do reposicionamento do rolo na caixa de toldo, verificar que os encostos não forcem excessivamente durante o fecho devido a postes mal arrumados no rolo (que poderiam provocar uma abertura espontânea).



- EN** Before travelling, it is important to ensure the correct closure of the end caps' hook (you have to hear "click"). Warning: a "false closure" could happen: the end caps looks like closed but, if the canopy is loosely rolled up on the roller, it opens (pushed by the canopy) to the first bump of the vehicle. Always make sure of the correct closing.
- DE** Vergewissern Sie sich vor dem Abreisen, dass der Haken des Verschlusses korrekt verschlossen ist (es ist erforderlich das Einrasten durch ein "klick" wahrgenommen wird). Achtung: es könnte zu einer "nicht korrekten Schließung" kommen, d. h. dass der Verschluss aufgrund des auf der Walze nicht fest aufgewickelten Tuches verschlossen scheint, was sich dann bei der ersten Vibration des Fahrzeugs öffnen könnte (durch den Druck des Tuches). Bitte sich daher immer von der korrekten Schließung vergewissern.

FR Avant de commencer tout voyage, Il est important de vérifier la bonne fermeture des embouts de store (il faut entendre un "click"). Attention : le verrouillage pourrait sembler apparent et l'embout fermé mais, à cause d'un enroulement moins tendu sur le rouleau, ce dernier pourrait se rouvrir (sous la pression de la toile) dès la première secousse. Bien vérifier la fermeture.

ES Antes de viajar, es importante asegurarse de que el gancho de las contratapas esté bien cerrado (necesita escuchar un clic). Advertencia: puede producirse un "cierre falso", es decir, que la contratapa parece estar cerrada pero, debido a que la lona está enrollada flojamente sobre el rodillo, se abre (impulsado por la lona) a la primera sacudida del vehículo. Siempre verifique el cierre correcto.

IT È importante, prima di mettersi in viaggio, assicurarsi della corretta chiusura del gancio delle spallette (bisogna sentire "click"). Attenzione: potrebbe capitare una "falsa chiusura", cioè che la spalletta sembri chiusa ma, a causa del telo arrotolato mollemente sul rullo, questa si apra (spinta dal telo) al primo sbalzo del veicolo. Verificare sempre la corretta chiusura.

NL Het is belangrijk dat u controleert of de zijkapjes goed gesloten zijn voordat u vertrekt (u moet een klikgeluid horen). Let op: er kan sprake zijn van een 'slechte sluiting', d.w.z. het zijkapje lijkt gesloten, maar door de slap opgerolde doek op de rol gaat het open (onder druk van het doek) bij de eerste stoot van het voertuig. Controleer altijd of het goed gesloten is.

SV Innan du reser iväg är det viktigt att du kontrollerar att ändstyckenas krok är riktigt stängd (ska klicka på plats). Varning: den kanske inte stängs riktigt, men verkar vara stängd. På grund av att duken har rullats upp löst på rullen öppnas den (tryckt av duken) vid en första skakning på fordonet. Kontrollera alltid att den stängs riktigt.

DA Inden du kører, er det vigtigt at sikre, at sidekrogen er ordentligt lukket (du skal høre et klik). Vigtigt: en "falsk lukning" kan forekomme, det vil sige, at siden ser ud til at være lukket, men på grund af stoffet, der er blødt rullet på rullen, åbnes den (skubbet af stoffet) første gang køretøjet giver et ryk. Kontroller altid for korrekt lukning.

NO Før du reiser er det viktig at du forsikrer deg om at kroken på skuldrene er korrekt lukket (du må høre et "klikk"). Obs: det kan forekomme en "falsk lukking", det vil si at skulderen ser ut som den er lukket, med på grunn av stoffet som er løst rullet opp på rullen kan den åpnes (dyttet av stoffet) med en gang kjøretøyet bevegtes. Kontroller alltid at lukkingen er korrekt.

FI Ennen matkalle lähtöä on tärkeää varmistaa, että päätyjen koukku on suljettu oikein (on kulttava "napsahdus"). Varoitus: voi tapahtua päädyn "virheellinen sulkeminen", siis pääty näyttää olevan kiinni, mutta rullalle löysästi kääritty markiisikangas saa sen aukeamaan (markiisikankaan työntämänä) ajoneuvon ajaessa ensimmäiseen töyssyyn. Varmista aina oikein tapahtunut sulkeminen.

PT Antes de iniciar uma viagem, é importante certificar-se do correto fecho do gancho dos encostos (é necessário ouvir o "clique" de confirmação). Atenção: poderá ocorrer um "falso fecho", isto é, o encosto parecer estar fechado mas, devido à lona enrolada molemente no rolo, o cinto se abrir (empurrado pela lona) ao primeiro solavanco do veículo. Verificar sempre o correto fecho.

EN Possibility to wrap the canopy in both directions. Attention: wrap the canopy correctly before placing it in the case. The thickness/volume may hinder the closing of the front panel.

DE Das Tuch kann in beide Richtungen aufgewickelt werden, muss aber unbedingt korrekt aufgewickelt werden, bevor es in den Gehäusekasten eingefahren wird, um zu vermeiden, dass es zu viel Volumen hat und das einwandfreie Schließen der Frontblende beeinträchtigt.

FR La toile peut s'enrouler dans les 2 sens. Attention : enroulée correctement la toile avant d'être replacée dans son boîtier et cela afin d'éviter qu'elle n'occupe trop de place à l'intérieur et qu'elle bloque la fermeture du bandeau frontal.

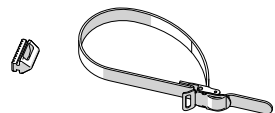
ES La lona puede envolverse en ambas direcciones. Atención: la lona debe enrollarse bien antes de volver a colocarla en el armazón para evitar que genere demasiado volumen y dificulte el cierre de la tapa frontal.

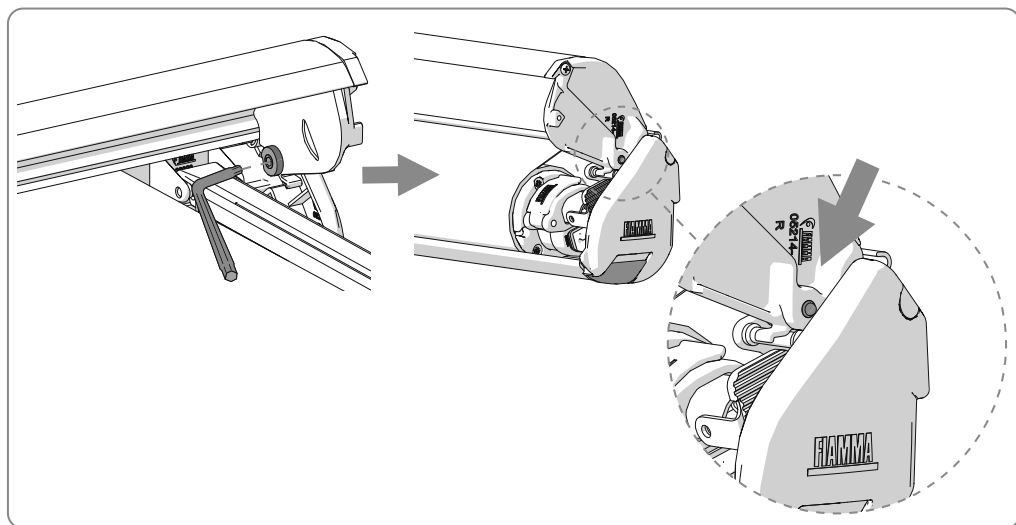
IT Possibilità di avvolgere il telo nei 2 sensi. Attenzione: avvolgere correttamente il telo prima di riporlo nel cassonetto. Lo spessore/Il volume potrebbero ostacolare la chiusura del frontale.

NL Geschikt om het doek in beide richtingen te wikkelen. Let op: wikkel het doek goed op voordat u het in de bak opbergt. De dikte/volume kan het sluiten van het frontpaneel belemmeren

- SV** Duken kan rullas in i båda riktningar. Varning: rulla in duken riktigt innan den läggs i kassetten. Tjockleken/volymen kan hindra en stängning av framdelen
- DA** Det er muligt at rulle stoffet op i 2 retninger. Vigtigt: rul stoffet korrekt op, før det kommer i kassen. Tykkelsen/volumenen kan forhindre lukning af forteltet.
- NO** Det er mulig å rulle opp stoffet i 2 retninger. Obs: Rull opp stoffet korrekt før du plasserer det i kassen. Tykkelsen/volumet vil kunne hindre lukking av fronten.
- FI** Markiisikangasta voidaan kääriä 2 eri suuntaan. Varoitus: kääri markiisikangas oikein ja huolella ennen sen laittamista koteloon. Liiallinen paksuus/tilavuus saattaa estää etuosan sulkeutumisen
- PT** Possibilidade de enrolar a lona nos 2 sentidos. Atenção: enrolar corretamente a lona antes de a arrumar na respetiva caixa. A espessura/O volume poderiam impedir o fecho da parte frontal.

- EN** For extra safety of the front closure, you can buy the Safety Strip (code 98655Z006) (particularly recommended for longer measurements).
- DE** Für eine erhöhte Sicherheit der Schließung der Frontblende können die Sicherheitsgurte Safety Strip (Art.-Nr. 98655Z006) erworben werden (besonders bei den längeren Markisenmodellen empfohlen).
- FR** Pour une plus grande sûreté de la fermeture du bandeau frontal, il est possible de s'équiper de la sangle Safety Strip (réf 98655Z006) (tout particulièrement recommandée pour les plus grandes longueurs de stores).
- ES** Para mayor seguridad al cerrar la tapa frontal, puede comprar la correa Safety Strip (código 98655Z006) (especialmente recomendada para las medidas más largas).
- IT** Per una maggiore sicurezza della chiusura del frontale, è possibile acquistare la cinghietta Safety Strip (codice 98655Z006) (particolarmente consigliato per le misure più lunghe).
- NL** Voor meer veiligheid bij het sluiten van het frontpaneel kunt u de Safety Strip-veiligheidsband (code 98655Z006) aanschaffen (vooral aanbevolen voor langere maten).
- SV** För en säkrare stängning av framdelen kan bandet Safety Strip (kod 98655Z006) köpas (rekommenderas speciellt för längre mått).
- DA** For at forteltet bedre, er det muligt at købe remmene Safety Strip (varenr. 98655Z006) (tilrådes især til lange mål).
- NO** For større sikkerhet under lukking av fronten kan du kjøpe reimen Safety Strip (kode 98655Z006) (anbefales spesielt for de lengre størrelsene).
- FI** Jotta etuosan sulkeminen on turvallisempaa, on mahdollista ostaa Safety Strip -hihna (koodi 98655Z006) (suositellaan erityisesti pidempien kokonpanojen kanssa).
- PT** Para uma maior segurança do fecho da parte frontal, é possível adquirir o cinto Safety Strip (código 98655Z006) (particularmente aconselhado para as medidas mais compridas).





EN Reset opening: resetting the opening increases the protrusion of the pin

DE Neueinstellung der Öffnung der Markisenabdeckung: Durch die Neueinstellung der Öffnung der Markisenabdeckung lässt sich der Drehzapfen weiter herausdrehen

FR Restauration de l'ouverture: la réinitialisation permet d'augmenter le degré de sortie de la goupille

ES Restablecimiento de apertura: el restablecimiento permite aumentar la salida del pasador

IT Ripristino apertura: Il ripristino permette l'aumento della fuoriuscita del perno

NL Openen herstellen: door te herstellen kan de pen meer naar buiten komen

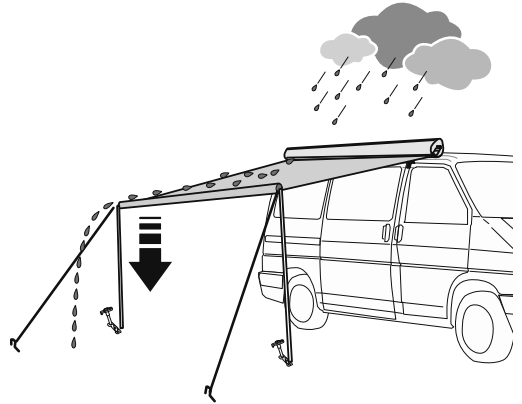
SV Återställning av öppning: Återställningen gör att tappen skjuter ut mer

DA Gendannelse af åbning: gendannelsen gør det muligt at øge hvor langt stiften kommer ud

NO Gjenoppretting av åpning: gjenopprettingen gjør det mulig å øke utstikkingen at tappen

FI Aukaisun palauttaminen: Palauttaminen sallii tapin ulostulon lisäämisen

PT Restabelecimento da abertura: O restabelecimento permite o aumento da saída do perno



EN We remind you that the awning is a sun protection, so please close your awning in case of rain, wind or snow. Otherwise, please take the following precautions: lower one side of your awning, so that water can flow away and place the tension rafter.

DE Eine Markise ist ein Sonnenschutz, deshalb muss sie bei kräftigem Wind, starkem Regen oder Schnee eingefahren werden! Andernfalls einen Stützfuß etwas heruntersetzen, damit das Wasser abfließen kann und die Rafter Spannstange anbringen.

FR Se rappeler que le store a été conçu comme protection du soleil et, de ce fait, il doit être fermé en cas d'intempéries (vent, pluie ou neige). Dans le cas contraire, abaisser un pied d'un côté pour faire écouler l'eau et monter le tendeur de toile rafter.

ES El toldo ha sido concebido para repararse del sol y se aconseja cerrarlo en caso de viento, lluvia o nieve. Diversamente, tomar las debidas precauciones, bajando una pata para que el agua fluya y montando la vara de tensión.

IT Ricordare che il tendalino è stato concepito per ripararsi dal sole. Pertanto è consigliabile chiuderlo in caso di vento, pioggia o neve. Diversamente, abbassare una palina per permettere all'acqua di defluire e montare il rafter di tensione.

NL Vergeet niet dat de luifel ontworpen is om bescherming tegen de zon te bieden. Het is daarom aan te raden om hem te sluiten in geval van wind, regen of sneeuw. Laat anders een stok zakken om het water te laten weglopen en monteer de spanstang.

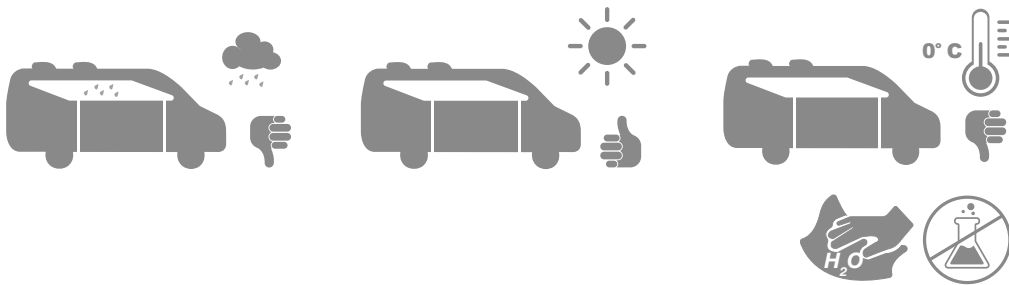
SV Kom ihåg att markisen har utformats för att skydda mot sol. Den bör därför stängas i samband med blåst, regn eller snö. I annat fall kan du sänka en stång för att avleda vattenflödet och montera takstolen med spänning.

DA Husk på at markisen er beregnet til at beskytte mod solen. Det anbefales derfor at lukke den i tilfælde af vind, regn eller sne. Hvis det ikke gøres, skal man sænke et af støttebenene, så vandet kan løbe af og montere spændstangen.

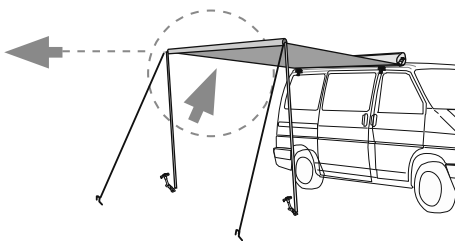
NO Husk at markisene er laget for å beskytte mot solen. Vi anbefaler derfor at du lukker dem i tilfelle av vind, regn eller snø. I motsatt fall bør du i det minste senke en av stengene for at vannet skal kunne renne bort.

FI Muista, että markiisi on suunniteltu aurinkosuojaksi. Sen vuoksi sulje se, jos tuulee tai sataa vettä tai lunta. Muussa tapauksessa laske yhtä paalua, jotta vesi voi juosta ja asenna tukitanko.

PT Lembrar-se de que o toldo foi concebido para se proteger do sol. Portanto, é aconselhável fechá-lo em caso de vento, chuva ou neve. No caso contrário, baixar uma estaca para permitir à água defluir e montar a viga de tensão.



AWNING MODEL S/N : 9000000
CANOPY COLOUR F xxxxxx
xxx



EN

In case of problems please contact your local dealer indicating the data on the nameplate. Consult our website for spare parts drawing.

DE

Bei Problemen bitte den Händler kontaktieren und die auf dem Etikett aufgeführten Daten mitteilen. Auf der Homepage finden Sie die Explosionszeichnung

FR

En cas de problème, contacter le revendeur et lui communiquer les informations reportées sur la plaquette. Consulter le site Internet pour une vue éclatée des pièces de rechange.

ES

En caso de cualquier problema, ponerse en contacto con su distribuidor local facilitando los datos sobre la placa. Consultar el sitio web para el despiece de los repuestos.

IT

In caso di problemi contattare il rivenditore di zona, comunicando i dati riportati sulla targhetta. Consultare il sito web per l'esplosivo ricambi.

NL

Raadpleeg uw lokale dealer in geval van problemen onder vermelding van de gegevens op het typeplaatje. Raadpleeg de website voor de detailtekening met onderdelen.

SV

Vid problem, kontakta en lokal återförsäljare och uppge uppgifterna som står på typskylten. Gå till webbplatsen för en sprängskiss över reservdelar.

DA

Kontakt din lokale forhandler i tilfælde af problemer, og angiv oplysningerne på skiltet. Rådfør med webstedet for listen over reservedele.

NO

Ved problemer ta kontakt med den lokale forhandleren, og oppgi informasjonen på merkeplaten. Se nettsidene for detaljert tegning av reservedelene.

FI

Mikäli ilmenee ongelmia, ota yhteys alueen jälleenmyyjään ja ilmoita kilvessä olevat tiedot. Varaosien irto-osakuvat löytyvät nettisivuilta.

PT

Em caso de problemas contactar o revendedor de zona, comunicando os dados gravados na chapa. Consultar o sitio web para a vista explosiva das peças sobresselentes.



F35pro
180-250



F35pro
270-300

EN

Read the following instructions and warnings carefully; failure to observe these installation and usage instructions as well as the Highway Code in the relevant country may cause severe harm or damage for which the manufacturer declines all responsibility. Keep the original packaging to be used in case of return.

Before installation, ensure compatibility with the vehicle on which the product must be installed. Checking that the wall/rear door is sufficiently solid and suitable for guaranteeing the resistance of the anchoring points is always mandatory. If this is not the case, tightness is not guaranteed and it will be necessary to reinforce it.

Before leaving, make sure the awning is correctly closed. A damaged fabric does not allow the awning to perfectly roll in. Never use the awning with a damaged fabric.

Periodically check the fixing condition of the brackets, especially after having travelled the first kilometres from the installation and always before and after long trips, making sure that they have not moved and that the fixing is correct.

The awnings are produced with a high quality standard, but some characteristics of the materials (as little imperfections on paint or linearity of aluminium profiles; minor marks or light strains of plastic parts), which could be interpreted as defects, come from the materials and from the specific work processes, and take place even though Fiamma uses advanced, innovative machinery and production and packaging techniques.

Apart from our strict quality controls, we also have our fabrics continuously checked by independent laboratories to ensure that they are resistant to tear, to the pressure of water and to weather agents, and that their colours are light-fast. To guarantee a perfect quality, the fabrics are waxed or laminated several times.

During this operation, single coloured pigments may move and thus create small bright spots in the material, which are only irregularities that are technically unavoidable, but do not compromise the waterproofing of the fabric.

MAINTENANCE INSTRUCTIONS

Make sure that your awning is completely dry and clean before closing it.

The remaining humidity could cause stains. If, however, you have no choice but closing the awning when it is still wet, make sure to open it for drying within 12 hours maximum. Most dirt is superficial and can be removed with water and a clean cloth or soft brush. If the fabric is very dirty, add some neutral detergent (Marseille soap).

Never use any aggressive chemical and never clean the fabric with a high pressure machine. We recommend not to use the awning at a temperature below 0°C.

It is recommended not to wash the outer casing of the awning with an aggressive product (or a rough cloth) that could change the surface finishes or materials.

If the awning is more than 100 mm out of the vehicle shape, the presence of the awning must be recorded in the vehicle's registration documents (DIN 75303 - 2019).

Lesen Sie die folgenden Anweisungen und Warnhinweise sorgfältig durch. Die Nichtbeachtung dieser Montage- und Nutzungsvorschriften sowie der Bestimmungen der Straßenverkehrsordnung im Einsatzland kann zu schwerwiegenden Schäden führen, für die der Hersteller keine Verantwortung übernimmt. Bewahren Sie die Originalverpackung für den Fall der Rücksendung auf.

Vergewissern Sie sich im Vorfeld der Montage, dass das Produkt mit dem Fahrzeug, an dem es installiert werden soll, kompatibel ist. Prüfen Sie unbedingt stets, dass die Fahrzeugwand/-tür ausreichend stabil und geeignet ist, um die Festigkeit der Ankerpunkte zu gewährleisten. Sollte dies nicht der Fall sein, dann ist der Halt nicht garantiert und eine Verstärkung ist erforderlich.

Überprüfen Sie vor Fahrtantritt, dass die Markise vollständig geschlossen ist. Ein unsachgemäßes Schließen der Markise kann durch das beschädigte Tuch verursacht werden. Verwenden Sie die Markise nicht, wenn das Tuch beschädigt ist.

Überprüfen Sie regelmäßig die Befestigung der Halterungen, insbesondere nach den ersten gefahrenen Km nach der Montage und jedes Mal vor und nach langen Fahrten, und stellen Sie sicher, dass sie sich nicht versetzt haben und somit korrekt in der erforderlichen Position sitzen.

Markisen werden nach einem hohen Qualitätsstandard gefertigt. Dennoch können kleine Unvollkommenheiten bei der Beschichtung und Linearität von Aluminiumprofilen, kleine Flecken und leichte Verformungen von Kunststoffteilen trotz dem Einsatz bei Fiamma von fortschrittlichen Maschinen, Produktions- und Verpackungstechniken auftreten und hängen von den Materialien selbst und von spezifischen Herstellungsverfahren ab.

Zusätzlich zu unseren strengen Qualitätskontrollen werden unsere Stoffe regelmäßig durch unabhängige Labors auf Reißfestigkeit, Wasserdruck, Lichtehtheit und Witterungsbeständigkeit geprüft.

Um absolute Dichte zu gewährleisten, wird das Gewebe mehrfach beschichtet oder laminiert. Dabei können sich einzelne Farbpigmente versetzen und es entstehen sehr kleine Lichtflecken auf der Gewebeoberfläche, die nur, technisch unvermeidbare Unregelmäßigkeiten im Gewebe sind, welche die Wasserdichtigkeit des Gewebes in keiner Weise beeinträchtigen. Alle Tücher sind an der Vorderseite verschweißt, um eine hohe Wasserdichte zu gewährleisten: Bei Regen können sich auf Höhe der Frontblende kleine Tropfen bilden (auch bei geöffneter Markise), was die Funktionalität des Produktes in keiner Weise beeinträchtigt.

Witterungseinflüsse können im Laufe der Zeit zu Farbveränderungen führen.

PLEGE UND INSTANDHALTUNG

Schließen Sie die Markise nur wenn diese trocken und möglichst sauber ist. Restfeuchtigkeit kann Flecken verursachen. Wenn Sie gezwungen sind, die Markise mit noch feuchtem Tuch einzufahren, öffnen Sie diese nach spätestens 12 Stunden wieder, um sie zu trocknen. Der meiste Schmutz ist oberflächlich und lässt sich mit Wasser und einem sauberen Tuch oder einer weichen Bürste entfernen. Wenn das Tuch stark verschmutzt ist, fügen Sie dem Wasser ein neutrales Reinigungsmittel hinzu (Marseiller Seife). Verwenden Sie niemals aggressive Chemikalien oder Hochdruckreiniger. Es wird empfohlen, die Markise nicht bei Temperaturen unter 0°C zu benutzen.

Es wird geraten, den Gehäusekasten nicht mit aggressiven Reinigungsmitteln (oder rauen Lumpen) zu reinigen da dies die Oberflächenbeschaffenheit oder das Material beeinträchtigen könnte.

Wenn die installierte Markise mehr als 100 mm aus dem Fahrzeugumriss herausragt, muss im Fahrzeugschein vermerkt werden, dass eine Markise installiert ist (DIN 75303 - 2019).

FR

Lire attentivement les instructions et conseils d'utilisation suivants. Le non-respect de ces conseils d'installation ou d'utilisation mais aussi des normes relatives au code de la route du pays de circulation peuvent causer de graves dégâts qui ne pourront aucunement engager la responsabilité du fabricant. Conserver l'emballage original pour un éventuel retour.

Avant de procéder au montage, s'assurer de la compatibilité du produit devant être installé sur le véhicule. Il est nécessaire de toujours vérifier la solidité de la paroi/de la porte du véhicule et que cette dernière/ ce dernier puisse garantir la résistance des points d'ancrage. Dans le cas contraire l'arrimage ne serait pas garanti et il faudrait donc le renforcer.

Avant de partir, vérifier que le store est bien fermé. Un store mal fermé peut endommager la toile. Ne jamais utiliser le store si la toile est endommagée.

Contrôler périodiquement l'état de fixation des pattes, et en particulier après avoir roulé quelques kilomètres une fois le montage réalisé. Vérifier la qualité du serrage et que les pattes ne se sont pas déplacées.

La conception de nos stores répond à un standard de qualité élevé. De petites imperfections de peinture ou de finition des profils en aluminium, de petites marques et de légères déformations des éléments en plastique peuvent toutefois se produire car elles dépendent des matériaux-mêmes et des processus spécifiques de fabrication - et cela bien que Fiamma utilise les outils et les techniques de production les plus avancés et les plus novateurs.

Outre nos contrôles de qualité très rigoureux, nous faisons régulièrement analyser nos tissus par des laboratoires indépendants afin de nous assurer de la bonne résistance aux déchirures, à la pression de l'eau, et pour garantir la tenue des couleurs et la résistance aux intempéries.

Pour garantir une tenue absolue, les tissus sont enduits et laminés plusieurs fois. Durant cette opération, des pigments colorés peuvent se déplacer et créer sur la surface du tissu des petits points lumineux, qui sont de simples irrégularités du tissu techniquement inévitables mais qui ne compromettent en rien l'imperméabilité du tissu. Toutes les toiles sont soudées au bandeau frontal pour être très résistantes à l'eau. Au cours d'épisodes pluvieux, de petites gouttes peuvent se former à proximité du bandeau frontal et cela même quand le store est déployé mais cela ne compromet en rien la fonctionnalité du produit.

Au fil du temps, les agents atmosphériques sont susceptibles de provoquer des changements de couleur.

SOIN ET ENTRETIEN

Replier le store seulement s'il est sec et si possible propre.

L'humidité restante peut provoquer des taches. Si vous êtes cependant obligé de fermer le store alors que la toile est encore humide, déployez-le ensuite pour le faire sécher dans les 12 heures qui suivent. La saleté est généralement superficielle et peut être éliminée à l'eau en utilisant un torchon propre ou une brosse souple. Quand le tissu est très sale, ajoutez à l'eau un détergent neutre (savon de Marseille). Ne jamais utiliser de produits chimiques agressifs ni d'appareils à haute pression pour le nettoyage. Il est recommandé de ne pas utiliser le store en cas de températures inférieures à 0°C.

Il est conseillé de ne pas laver le boîtier du store avec un détergent agressif (ou un torchon rêche) qui pourrait altérer les finitions de surface ou les matériaux.

Si le store dépasse du véhicule de plus de 100 mm, la présence du store doit être reportée sur la carte grise du véhicule (DIN 75303 - 2019).

Leer atentamente las siguientes instrucciones y advertencias; el incumplimiento de estas normas de montaje y uso y de las normas del código de circulación del país por el que se circula puede causar daños graves sobre los que el fabricante declina toda responsabilidad.

Se recomienda guardar el embalaje original para que esté disponible en caso de devolución.

Antes del montaje, asegúrese de que el producto sea compatible con el vehículo en el que se instalará. Es obligatorio comprobar siempre la solidez suficiente de la pared/portón del vehículo y que sea adecuada para garantizar la resistencia de los puntos de anclaje. De lo contrario, no estará garantizada la sujeción y / o será necesario reforzarla.

Antes que partir, comprobar que el toldo esté cerrado perfectamente. El cierre inadecuado del toldo puede deberse a que la lona está estropeada. No usar el toldo con la lona estropeada.

Controlar periódicamente el estado de fijación de los soportes (sobre todo después de haber realizado los primeros km tras el montaje y después de viajes largos) asegurándose de que no se desplacen y que los ajustes sean correctos.

Los toldos se producen con un alto estándar de calidad. A pesar de que Fiamma utiliza maquinarias y técnicas avanzadas de producción y envasado se producen pequeñas imperfecciones en la pintura y en la linealidad de los perfiles de aluminio, además de pequeños signos y ligeras deformaciones de las piezas de plástico, que dependen de los materiales y de los procesos específicos de fabricación.

Además de pasar nuestros severos controles de calidad, nuestros tejidos se someten a control en institutos independientes para garantizar su resistencia a los desgarros, a la presión del agua, a la intensidad de la luz y a los agentes atmosféricos.

Para garantizar una estanqueidad total, los tejidos se impregnan o estratifican varias veces. Durante esta operación los pigmentos de color individuales pueden desplazarse y esto crea puntos luminosos muy pequeños en la superficie de los tejidos, que son solo irregularidades técnicamente inevitables y que no comprometen la impermeabilidad del tejido.

Todas las lonas están soldadas sobre el frontal para garantizar una alta resistencia al agua. En caso de lluvia pueden formarse pequeñas gotas cerca del frontal y esto ocurre también cuando el toldo está abierto; esta situación no perjudica de ninguna manera a la funcionalidad del toldo.

Los agentes atmosféricos pueden causar cambios de color con el tiempo.

INSTRUCCIONES PARA LA CURA Y EL MANTENIMIENTO

Cerrar el toldo solo si está seco y posiblemente limpio. La humedad residual puede causar manchas. Si se ve obligado a cerrar el toldo con la lona todavía mojada, después de 12 horas como máximo es necesario volver a abrirlo para que se seque. La mayor parte de la suciedad es superficial y se puede eliminar con agua y un paño limpio o un cepillo suave. Si el tejido estuviese demasiado sucio, añadir un detergente neutro al agua (jabón de Marsella). No utilizar sustancias químicas agresivas ni aparatos de limpieza a alta presión.

Es aconsejable no utilizar el toldo a temperaturas inferiores a 0 ° C.

Se recomienda no lavar la carcasa exterior del toldo con un producto agresivo (o un paño áspero) que pueda alterar los acabados o los materiales de la superficie.

Cuando el toldo instalado deba sobresalir del contorno del vehículo más de 100 mm, el toldo tendrá que constar en el permiso de circulación del vehículo (DIN 75303 - 2019).

Leggere con attenzione le seguenti istruzioni e avvertenze; il mancato rispetto di queste norme di montaggio e utilizzo nonché delle normative del codice stradale del paese di circolazione possono causare gravi danni in ordine ai quali la ditta produttrice declina ogni responsabilità. Conservare l'imballo originale da utilizzare in caso di reso.

Prima del montaggio assicurarsi la compatibilità con il veicolo sul quale il prodotto deve essere installato. È obbligatorio verificare sempre la sufficiente solidità della parete/portellone del veicolo e che essa/o sia idonea a garantire la resistenza dei punti di ancoraggio. In caso contrario non è garantita la tenuta e si renderà necessario rinforzarla.

Prima di partire, verificare che il tendalino sia chiuso perfettamente. Una chiusura imperfetta del tendalino può essere causata dal telo danneggiato. Non utilizzare il tendalino con il telo danneggiato.

Controllare periodicamente lo stato di fissaggio delle staffe soprattutto dopo aver percorso i primi Km dal montaggio ed ogni volta prima e dopo i lunghi viaggi, assicurandosi che le stesse non si siano mosse e che i serraggi siano corretti.

I tendalini sono prodotti con uno standard qualitativo elevato. Piccole imperfezioni sulla verniciatura e sulla linearità dei profili d'alluminio, piccoli segni e leggere deformazioni delle parti plastiche, si verificano nonostante Fiamma utilizzi macchinari, tecniche di produzione e di confezionamento avanzate e dipendono dai materiali stessi e dagli specifici processi di lavorazione.

Oltre ai nostri severi controlli della qualità, facciamo verificare periodicamente i nostri tessuti da laboratori indipendenti per accertarne la resistenza allo strappo, alla pressione dell'acqua, alla solidità della luce ed alla resistenza agli agenti atmosferici.

Per garantire una tenuta assoluta, i tessuti vengono spalmati o laminati più volte.

Durante questa operazione, singoli pigmenti colorati possono spostarsi e ciò crea sulla superficie dei tessuti piccolissimi punti luminosi, che sono solo irregolarità dei tessuti tecnicamente inevitabili e che non compromettono minimamente l'impermeabilità del tessuto.

Tutti i teli sono saldati sul frontale per una alta tenuta all'acqua: in caso di pioggia si possono formare piccole gocce in prossimità del frontale e questo succede anche a tendalino aperto, tale situazione non pregiudica in alcun modo la funzionalità del prodotto.

Gli agenti atmosferici possono nel tempo provocare cambiamenti di colore.

CURA E MANUTENZIONE

Chiudere il tendalino solo se è asciutto e possibilmente pulito.

L'umidità residua può provocare macchie. Se si è comunque costretti a chiudere il tendalino con il telo ancora umido, dopo 12 ore al massimo "riaprirlo" per farlo asciugare. La maggior parte dello sporco è superficiale e si può eliminare con acqua ed un panno pulito o una spazzola morbida. Se il tessuto dovesse essere molto sporco, aggiungere un detersivo neutro all'acqua (sapone di Marsiglia). Non utilizzare mai sostanze chimiche aggressive o apparecchi per la pulizia ad alta pressione. Si consiglia di non utilizzare il tendalino ad una temperatura inferiore agli 0°C.

Si consiglia di non lavare l'involucro esterno del tendalino con un prodotto aggressivo (o un panno ruvido) che potrebbe alterare le finiture superficiali o i materiali.

In caso il tendalino installato dovesse sporgere dalla sagoma del veicolo più di 100 mm, è necessario annotare sul libretto di circolazione del veicolo la presenza del tendalino (DIN 75303 - 2019).

Lees de volgende instructies en waarschuwingen zorgvuldig door; niet-naleving van deze montage- en bedieningsvoorschriften en van de verkeersregels in het land van gebruik kan ernstige schade veroorzaken waarvoor de fabrikant niet verantwoordelijk is.

Bewaar de originele verpakking die in geval van retourzending moet worden gebruikt.

Controleer voor de montage of deze compatibel is met het voertuig waarop het product moet worden geïnstalleerd. Het is verplicht om altijd de voldoende stevigheid van de wand/achterklep van het voertuig te controleren en of het geschikt is om de weerstand van de ankerpunten te kunnen garanderen. Anders is de afdichting niet zeker en moet deze worden versterkt.

Controleer alvorens weg te rijden of de luifel volledig gesloten is. Een onjuiste sluiting van de luifel kan worden veroorzaakt door een beschadigd doek. Gebruik de luifel niet met een beschadigd doek.

Controleer regelmatig of de beugels goed zijn bevestigd, op hun plaats blijven en of hun aanhaalmoment correct is, vooral na de eerste kilometers, en elke keer vóór en na lange reizen.

De luifels zijn vervaardigd volgens een hoge kwaliteitsstandaard. Kleine onvolkomenheden in de coating en de lineariteit van de aluminiumprofielen, kleine tekens en lichte vervormingen van de kunststofonderdelen kunnen optreden ondanks het gebruik van geavanceerde machines, productie- en verpakkingstechnieken door Fiamma en zijn afhankelijk van de materialen zelf en van de specifieke productieprocessen.

Naast onze strenge kwaliteitscontroles laten we onze stoffen regelmatig door onafhankelijke laboratoria controleren om hun weerstand tegen scheuren, waterdruk, licht en verwerking te onderzoeken.

Om een volledige afdichting te garanderen worden de stoffen meerdere malen gecoat of gelamineerd. Tijdens deze bewerking kunnen afzonderlijke kleurpigmenten zich verplaatsen wat zeer kleine lichtvlekken op het oppervlak van de stoffen creëert, die slechts onregelmatigheden van de stoffen zijn die technisch onvermijdelijk zijn en die op geen enkele wijze afbreuk doen aan de waterdichtheid van de stof.

Alle doeken zijn voor een hoge waterdichtheid op het frontpaneel gelast: bij regen kunnen kleine druppels in de buurt van het frontpaneel ontstaan en dit gebeurt ook bij open luifel; deze situatie heeft geen enkele invloed op de functionaliteit van het product.

De weersinvloeden kunnen mettertijd kleurveranderingen veroorzaken.

VERZORGING EN ONDERHOUD

Sluit de luifel pas als deze droog en indien mogelijk schoon is.

Overblijvend vocht kan vlekken veroorzaken. Als u de luifel moet sluiten terwijl het doek nog vochtig is, dient u hem na maximaal 12 uur te "heropenen" om het doek te laten drogen. Het meeste vuil is oppervlakkig en kan met water en een schone doek of een zachte borstel verwijderd worden. Als de stof erg vuil mocht zijn, voeg dan een neutraal reinigingsmiddel toe aan het water (Marseillezeep).

Gebruik nooit agressieve chemicaliën of hogedrukreinigers.

Het gebruik van de luifel bij temperaturen onder 0°C wordt afgeraden.

Het is raadzaam om de buitenkant van de luifel niet te wassen met een agressief product (of een ruwe doek) dat de oppervlaktafwerking of materialen zou kunnen aantasten.

Als de geïnstalleerde luifel meer dan 100 mm buiten het voertuig uitsteekt, dan moet de aanwezigheid van de luifel in het kentekenbewijs van het voertuig worden genoteerd (DIN 75303 - 2019).

Läs noggrant igenom instruktionerna och anvisningarna. Försummelse att följa dessa monteringsinstruktioner och bruksanvisningen samt trafikreglerna i landet där fordonet används kan leda till allvarliga skador som tillverkaren inte ansvarar för. Spara originalförpackningen inför en eventuell retursändning.

Innan monteringen, se till att produkten är kompatibel med fordonet som den installeras på. Se alltid till att väggen/dörren på fordonet är stabil och att den är lämplig för att motstå förankringspunkterna. I annat fall garanteras inte tätheten och den måste förstärkas.

Kontrollera före avresa att markisen är fullkomligt stängd. En ofullständig stängning av markisen kan uppstå om tyget är skadat. Använd inte markisen om tyget är skadat.

Kontrollera regelbundet att fästena sitter ordentligt, framför allt när du har kört de första kilometerna efter monteringen samt före och efter alla långa resor. Säkerställ att de inte flyttat på sig och att de är riktigt åtdragna.

Markiserna har tillverkats med förhöjd kvalitetsstandard. Små skavanker i lackeringen och aluminiumprofilernas linjäritet, små fläckar på och lätta deformationer av de plastiska delarna kan uppstå trots Fiammas användning av avancerade maskiner och produktions- och förpackningstekniker. De beror på själva materialen och de specifika bearbetningsprocesserna.

Vid sidan om våra stränga kvalitetskontroller låter vi regelbundet testa våra textilier i oberoende laboratorier för att bekräfta deras motståndskraft mot slitage, vattentryck, ljuspåverkan och atmosfärisk påverkan.

För att garantera absolut täthet blir textilerna belagda eller valsade flera gånger. Under denna behandling kan enstaka färgpigment flytta sig och skapa mycket små ljusa punkter på textilytan. De utgör endast oregelbundenheter som är tekniskt oundvikliga och påverkar inte på något sätt tygets ogenomtränglighet. Samtliga tyger har svetsats fast på framdelen för att skapa god vattentäthet: vid regn kan små droppar bildas i närheten av framdelen och detta inträffar även med öppen markis. Detta försämrar inte på något sätt produktens funktioner.

Över tid kan färgförändringar uppstå genom atmosfärisk påverkan.

SKÖTSEL OCH UNDERHÅLL

Stäng endast markisen när den är torr och om möjligt ren.

Kvarstående fukt kan orsaka fläckar. Om du måste stänga markisen när tyget fortfarande är fuktigt, ska du öppna den på nytt inom högst 12 timmar för att låta den torka. Smutsen är till största delen ytlig och kan avlägsnas med vatten och en ren trasa eller mjuk borste. Om tyget är mycket smutsigt kan du tillsätta ett neutralt rengöringsmedel till vattnet (tvålsåpa).

Använd aldrig aggressiva kemiska medel eller rengöringsapparater med högt tryck. Vi avråder från att använda markisen om temperaturen understiger 0 °C.

Det rekommenderas att inte tvätta markisens externa hölje med en aggressiv produkt (eller grov trasa) som kan ändra ytbehandlingarna eller materialen.

Om markisen som installerats skjuter ut från fordonets profil med över 100 mm ska markisen registreras på fordonets registreringsbevis (DIN 75303 - 2019).

Læs omhyggeligt følgende anvisninger og advarsler. Manglende overholdelse af disse monterings- og brugsanvisninger, samt færdselsloven i landet hvor der køres, kan forårsage alvorlige skader, som fabrikanten fralægger sig ethvert ansvar for.

Gem originalemballagen såfremt det bliver nødvendigt at sende produktet retur.

Før produktet monteres, skal man sikre sig, at det er kompatibelt med køretøjet, det monteres på. Det er altid påbudt at sikre, at køretøjets væg/bagklap er tilstrækkelig solid, og at den er egnet til at garantere forankringspunkternes styrke. I modsat fald er holdestyrken ikke garanteret, og det vil være nødvendigt at forstærke den.

Kontrollér at markisen er lukket, før du kører. En ukorrekt lukning af markisen vil medføre, at stoffet beskadiges. Anvend ikke markisen, hvis stoffet er beskadiget.

Kontrollér fastgøringen af beslagene med jævne mellemrum, især efter at have kørt de første kilometer efter monteringen og hver gang før længere rejser. Sørg for at beslagene ikke har forskubbet sig, og at de er korrekt fastspændte.

Markiserne er produkter med en høj kvalitetsstandard. Små ufuldkommenheder i lakeringen og lineariteten af aluminiumsprofilerne, små mærker og små deformationer af plastdelene forekommer på trods af at Fiamma anvender avancerede maskiner, produktions- og emballeringsteknikker og afhænger af selve materialet og de specifikke forarbejdningsprocesser.

Ud over vores egne strenge kvalitetskontrol får vi med jævne mellemrum vores stoffer kontrolleret på uafhængige laboratorier for at sikre deres bestandighed mod rivning, vandtryk, lyspåvirkning og modstandsdygtighed over for vind og vejr.

For at garantere en absolut forsejling bliver stofferne overtrukket eller lamineret flere gange. Under denne forarbejdning kan enkelte farvede pigmenter flytte sig, og dette skaber små lyse punkter i stoffet, som kun er uregelmæssigheder i stoffet, der er teknisk uundgåelige, og som ikke på nogen som helst måde påvirker stoffets tæthed.

Alle markiserne svejses på frontstangen for at sikre en høj vandtæthed. I tilfælde af regn kan der dannes små dråber i nærheden af frontstangen, og dette sker også, når markisen er åben. Denne situation påvirker ikke på nogen måde produktets funktionalitet.

Vind og vejr kan med tiden medføre, at farven ændrer sig.

PLEJE OG VEDLIGEHOLDELSE

Luk kun markisen hvis den er tør og helst også ren.

Restfugtighed kan forårsage mærker. Hvis det alligevel er nødvendigt at lukke markisen, mens stoffet endnu er fugtigt, skal man efter højst 12 timer åbne den igen, så den kan tørre. Størstedelen af skidt og snavs er overfladisk og kan fjernes med vand og en ren klud eller blød børste. Hvis stoffet er meget snavset, tilsættes et neutralt rengøringsmiddel til vandet (brun sæbe).

Brug aldrig stærke kemikalier eller højtryksrensingsudstyr.

Det frarådes at bruge markisen ved temperaturer på under 0°C.

Det frarådes at vaske markisens udvendige hus med aggressive produkter (eller en ru klud), der kan ændre dets overfladebehandling eller materialer.

Hvis den monterede markise rager mere end 100 mm ud fra køretøjet, er det nødvendigt at registrere markisen i køretøjets registreringsdokument (DIN 75303 - 2019).

NO

Les følgende instruksjoner og advarsler nøye. Manglende overholdelse av disse monteringsstandardene og bruksbetingelsene og for veitrafikkloven i brukslandet vil kunne forårsake alvorlige skader som selskapet fraskriver seg alt ansvar for.

Ta vare på originalemballasjen i tilfelle av retur.

Før montering må du forsikre deg om at produktet er kompatibelt med kjøretøyet som det skal monteres på. Det er påbudt å alltid kontrollere at veggen/døra på kjøretøyet er tilstrekkelig solid og at er egnet slik at resistensen til forankringspunktene kan garanteres. I motsatt fall garanteres ikke festet og dette må forsterkes.

Kontroller at markisen er perfekt lukket før du reiser. Feilaktig lukking av markisen kan skyldes skader på stoffet. Ikke bruk markisen hvis stoffet er skadet.

Kontroller regelmessig at stangene er korrekt festet, særlig etter å ha kjørt noen kilometer siden montering og alltid etter lengre reiser. Forsikre deg om at de ikke har beveget seg og at strammingen er korrekt.

Markisene er laget med en høy kvalitetsstandard. Små imperfeksjoner i malingen og i aluminiumsprofilene, små merker og mindre deformasjoner på plastdelene kan forekomme selv om Fiamma bruker avanserte tekniske produksjonsmaskiner og avhenger av selve materialene og de spesifikke produksjonsprosessene.

I tillegg til våre strenge kvalitetskontroller kontrollerer vi regelmessig stoffene våre hos uavhengige laboratorier for å garantere at de er resistente mot ødeleggelse, vanntrykk, sollys og at de tåler vær og vind.

For å garantere perfekt resistent smøres eller lamineres stoffene flere ganger.

Under denne operasjonen vil enkelte fargepigmenter kunne flytte seg, og dette skaper bittesmå lysende punkter i overflaten på stoffene, som kun er teknisk uunngåelige uregelmessigheter i stoffene og som ikke har noen som helst innvirkning på stoffenes vanntetthet.

Alle stoffene er sveiset til fronten for å kunne holde på vannet. I tilfelle av regn vil det kunne danne seg små dråper i nærheten av fronten, og dette skjer også når markisen er åpen. Dette har ingen innvirkning på produktets funksjonalitet.

Vær og vind vil over tid kunne forårsake fargeendringer.

STELL OG VEDLIKEHOLD

Lukk markisen først når den er tørr og helst også ren.

Restfuktigheten kan forårsake flekker. Hvis du likevel må lukke markisen mens stoffet fremdeles er fuktig må du åpne den igjen etter maks. 12 timer for å la den tørke. Det meste av skitten er overfladisk og kan fjernes med vann og en ren klut eller en myk børste. Hvis stoffet skulle være svært skittent kan du tilsette litt nøytralt vaskemiddel (grønnsåpe).

Bruk aldri aggressive kjemiske stoffer eller apparater for rengjøring med høyt trykk.

Vi anbefaler at du ikke bruker markisen ved temperaturer under 0°C.

Vi anbefaler at du ikke vasker den utvendige delen av markisen med et aggressivt produkt (eller en slipende klut) som vil kunne endre finishen på overflatene eller materialene.

Hvis den installerte markisen skulle stikke lenger ut enn 100 mm fra formen på kjøretøyet må dette noteres i vognkortet (DIN 75303 - 2019).

Lue huolellisesti seuraavat ohjeet ja varoitukset. Näiden asennus- ja käyttöohjeiden noudattamatta jättäminen tai käyttöönä tieliikennettä koskevien määräysten vastainen käyttö voivat aiheuttaa vakavia vahinkoja, joiden osalta valmistajayhtiö kieltäytyy kaikesta vastuusta. Säilytä alkuperäinen pakkaus mahdollista palautusta varten.

Ennen asennusta on tarkistettava ajoneuvon yhteensopivuus asennettavan tuotteen kanssa. On pakollisesti tarkistettava aina, että ajoneuvon seinä/luukku on riittävän lujatekoinen ja että se pystyy takaamaan tarvittavan kestävyuden kiinnityspisteissä. Muutoin ei taata paikallaan pysymistä ja tällöin sitä on vahvistettava.

Ennen lähtöä tarkasta, että markiisi on suljettu kunnolla. Markiisin epätäydellinen sulkeminen voi aiheutua vahingoittuneesta kankaasta. Älä käytä markiisia, jonka kangas on vahingoittunut.

Tarkasta säännöllisin väliajoin kannattimien kiinnityksen kunto ja erityisesti, kun on ajettu ensimmäiset kilometrit asennuksen jälkeen, sekä joka kerta ennen pitkiä matkoja sekä niiden jälkeen. Varmista, etteivät ne liuku ja että kiinnitykset ovat kunnossa.

Markiisit ovat korkealaatuisia tuotteita. Pieniä epätäydellisyyksiä maalipinnassa ja alumiiniprofiilien suoruuksessa sekä pieniä epämuodostumia tai jälkiä muoviosissa saattaa esiintyä siitä huolimatta, että Fiamma käyttää kehittyneitä koneita, tuotantotekniikoita ja pakkausmenetelmiä, ja ne johtuvat itse materiaaleista sekä erityisistä työstömenetelmistä.

Meidän oman tiukan laadunvalvonnan lisäksi lähetämme säännöllisin väliajoin kankaamme tutkittavaksi riippumattomiin laboratorioihin, jotta varmistamme niiden vetomurtolujuuden, kestävyuden veden paineelle, auringonvalolle ja sään vaikutuksille.

Endottoman pitävyyden takaamiseksi kankaat päällystetään tai laminoidaan useampia kertoja. Tämän toimenpiteen aikana yksittäiset värjätyt pigmentit voivat siirtyä ja tämä aikaansaa kankaiden pinnalle pienenpieniä vaaleita pisteitä. Näitä kankaiden pieniä epäsäännöllisyyksiä on käytännössä teknisesti mahdotonta välttää ja ne eivät vaikuta millään tavalla kankaan vedenpitävyyteen. Kaikki kankaat on kuumasaumattu etukoteloon vedenpitävyyden takaamiseksi: sateen yhteydessä voi muodostua pieniä vesipisaroihin etukotelon läheisyyteen ja näin tapahtuu myös markiisi avattuna, kyseinen tilanne ei kuitenkaan vaaranna millään tavalla tuotteen toimivuutta.

Ilmastotekijät voivat aiheuttaa ajan kanssa värimuutoksia.

HOITO JA YLLÄPITO

Sulje markiisi vain, kun se on kuiva ja mahdollisimman puhdas.

Jäämökosteus saattaa aiheuttaa tahroja. Jos markiisi on suljettava kankaan ollessa vielä kostea, kuivaa se enintään 12 tunnin kuluessa avaamalla se uudelleen. Suurin osa liasta on pintaliikaa ja se voidaan poistaa vedellä sekä puhtaalla liinalla tai pehmeällä harjalla. Jos kangas on erittäin likainen, lisää veteen mietoa pesuainetta (Marseille-saippua).

Älä käytä koskaan voimakkaita kemiallisia aineita tai korkeapainepesureita.

Suosittellaan, ettei käytä markiisia alle 0 °C:n lämpötiloissa.

Suosittellaan, ettei markiisin ulkovaippaa pestä voimakkailla tuotteilla (tai karkealla liinalla), jotka saattavat muuttaa pinnan viimeistelyjä tai materiaaleja.

Mikäli asennettu markiisi tulee ulos ajoneuvon äärireunojen ylitse yli 100 mm, markiisin läsnäolo on pakollista merkitä ajoneuvon rekisteröintitodistukseen (DIN 75303 - 2019).

PT

Ler com atenção as seguintes instruções e advertências; o desrespeito por estas normas de montagem e utilização assim como pelas normas do código da estrada do país de circulação pode causar graves danos relativamente aos quais a empresa produtora declina quaisquer responsabilidades.

Guardar a embalagem original a utilizar em caso de devolução.

Antes da montagem certificar-se da compatibilidade com o veículo no qual o produto deve ser instalado. É obrigatório verificar sempre a suficiente solidez da parede/porta traseira do veículo e que a mesma seja idónea para garantir a resistência dos pontos de ancoragem. No caso contrário não está garantida a vedação e será necessário reforçá-la.

Antes de partir, verificar que o toldo esteja perfeitamente fechado. Um fecho imperfeito do toldo poderá ser causado pela lona danificada. Não utilizar o toldo com a lona danificada.

Controlar periodicamente o estado de fixação dos suportes sobretudo depois de ter percorrido os primeiros Km depois da montagem e sempre antes e depois das longas viagens, certificando-se de que os mesmos não se tenham deslocado e que os apertos estejam corretos.

Os toldos são produtos com um elevado padrão qualitativo. Pequenas imperfeições na tinta e na linearidade dos perfis de alumínio, pequenas marcas e ligeiras deformações das partes de plástico, verificam-se apesar de Fiamma utilizar maquinarias, técnicas de produção e de embalagem avançadas e dependem dos mesmos materiais e dos processos de laboração.

Além dos nossos severos controlos da qualidade, mandamos verificar periodicamente os nossos tecidos por laboratórios independentes para certificar a sua resistência aos rasgos, à pressão da água, à solidez da luz e à resistência aos agentes atmosféricos.

Para garantir uma impermeabilidade absoluta, os tecidos são espalmados ou laminados várias vezes.

Durante esta operação, pigmentos coloridos individuais podem deslocar-se e isto cria na superfície dos tecidos minúsculos pontos luminosos, que são apenas irregularidades dos tecidos tecnicamente inevitáveis e que não comprometem minimamente a impermeabilidade do tecido.

Todas as lonas são soldadas na parte da frente para uma alta vedação à água: em caso de chuva podem formar-se umas gotículas nas proximidades da parte frontal e isto acontece também com o toldo aberto; esta situação não prejudica de modo algum a funcionalidade do produto.

Os agentes atmosféricos, com o tempo, podem provocar mudanças de cor.

CUIDADOS E MANUTENÇÃO

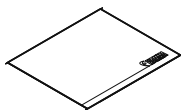
Fechar o toldo só se estiver seco e, se possível, limpo. A humidade residual pode provocar manchas. Se, de qualquer forma, forem obrigados a fechar o toldo com a lona ainda húmida, após 12 horas, no máximo, "voltar a abri-lo" para o deixar secar. A maioria da sujidade é superficial e pode ser eliminada com água e um pano limpo ou uma escova macia. Se o tecido estiver muito sujo, adicionar um detergente neutro à água (sabão de Marselha). Nunca utilizar substâncias químicas agressivas ou aparelhos para a limpeza de alta pressão. Aconselhamos a não utilizar o toldo a uma temperatura inferior aos 0°C.

Aconselha-se a não lavar o invólucro externo do toldo com um produto agressivo (ou um pano áspero) que poderia alterar os acabamentos superficiais ou os materiais.

Caso o toldo instalado sobressaia mais de 100 mm do perfil do veículo, é necessário anotar no DUA (Documento Único Automóvel) a presença do toldo (DIN 75303 - 2019).

Patio-Mat

Item No. 07681-01-
Item No. 07682-01-



Rafter Caravanstore/XL

Item No. 03888-02-



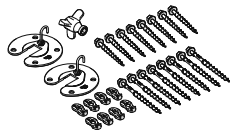
Kit Awning Hangers

Item No. 98655-743



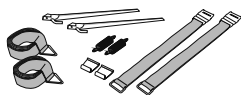
Kit Awning Pegs

Item No. 98655-880



Tie Down S Caravanstore

Item No. 98655-638



Safety Strip

Item No. 98655Z006



Kit Repair Plus

Item No. 98655-466

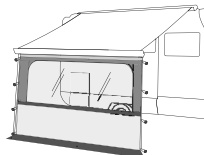


Blocker Pro

Item No. 07971-12-
Item No. 07971-01-
Item No. 07971A01-
Item No. 07971-02-
Item No. 07971-03-

Blocker

Item No. 07972-04-
Item No. 07972-01-

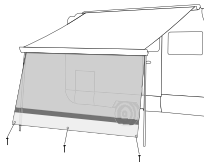


Sun View XL

Item No. 08184-01-
Item No. 08184-02-
Item No. 08184-03-

Shade Sun View

Item No. 07758-01-



Side W Pro CaravaStore/F35

Item No. 07977-01-

Side W Pro F35 Van

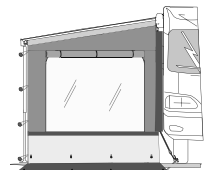
Item No. 07977A01-

Side W CaravaStore/F35

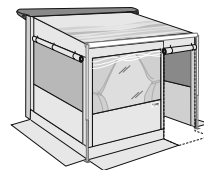
Item No. 07978-01

Sun View Side CaravaStore/F35

Item No. 08186-01-



Privacy Room CS Light



- EN Warranty Fiamma**
In case of defects with regards to materials and manufacturing, the customer is entitled to the warranty in accordance with local laws and regulations of the country in which the product was purchased.
- DE Garantie Fiamma**
Im Falle einer Mangelhaftigkeit der Ware, kann der Verbraucher unter den erforderlichen Voraussetzungen gegenüber dem Verkäufer von dem Garantieanspruch zu den festgelegten Bedingungen gemäss den lokalen Rechtsvorschriften Gebrauch machen.
- FR Garantie Fiamma**
En cas d'un défaut de conformité du produit, le consommateur pourra faire valoir ses droits de recours en garantie selon les modalités prévues par les dispositions légales locales, pour autant que les conditions de recours soient satisfaites.
- ES Garantía Fiamma**
En caso de fallos o defectos de material y de fabricación, el cliente puede hacer valer la garantía de acuerdo con las leyes y reglamentaciones del país en el que el producto haya sido comprado.
- IT Garanzia Fiamma**
In caso di difetto di conformità dei beni, il consumatore potrà far valere nei confronti del venditore la garanzia secondo le modalità previste dalle disposizioni di legge locali, ove ne ricorrano i presupposti.
- NL Fiamma garantie**
In het geval van gebrek aan overeenstemming van de goederen kan de consument zich beroepen op de wettelijke garantie ten opzichte van de verkoper, zoals vastgelegd in de plaatselijke regelgeving, indien de omstandigheden dit rechtvaardigen.
- SV Fiamma-garanti**
Vid brister på varorna kan konsumenten åberopa garantin i enlighet med lokal lagstiftning, om omständigheterna berättigar detta.
- DA Garanti Fiamma**
I tilfælde af defekter, hvad angår materialer og fremstilling, er forbrugeren berettiget til forhandlergarantien i henhold til lokale love og bestemmelse i det land, hvori produktet blev fremstillet.
- NO Fiammas garanti**
I tilfelle av defekter ved varene kan forbrukeren fremme sine rettigheter i henhold til garantien overfor forhandleren, i henhold til de reglene som er fastsatt i lokale lover, der forutsetningene for dette er til stede.
- FI Fiamma-takuu**
Jos tuotteiden vaatimustenmukaisuudessa havaitaan puutteita, kuluttaja voi vaatia myyjältä takuun mukaisia oikeuksia paikallisen lainsäädännön puitteissa, mikäli vaatimus on perusteltu.
- PT Garantia Fiamma**
Em caso de defeito de conformidade dos bens, o consumidor poderá fazer valer, em relação ao vendedor, a garantia segundo as modalidades previstas pelas disposições de lei locais, se existirem os pressupostos para tal.





fiamma.com

Fiamma S.p.A. - Italy

Via San Rocco, 56
21010 Cardano al Campo (VA)
fiamma.com

All rights reserved.
Fiamma S.p.A.
reserves the right to modify at any time,
without notice, prices, materials,
specifications and models or to cease
production of any model.