

Montageanleitung
LED Tagfahrlicht

Mounting instructions
LED Daytime Running Lights

Instructions de montage
LED Feux diurnes

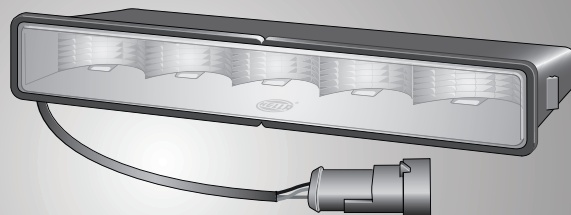
Monteringsanvisning
LED Varselljus

Montagehandleiding
LED Dagriflichten

Instrucciones de montaje
LED Luces de marcha diurna

Istruzioni di montaggio
LED Luci di marcia diurna

Asennusohje
LED Huomiovalot



Fiat Ducato
Citroën Jumper
Peugeot Boxer

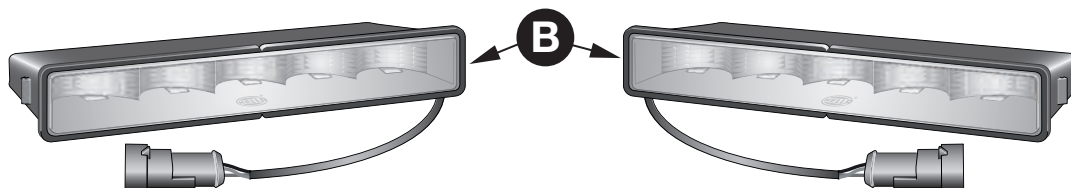
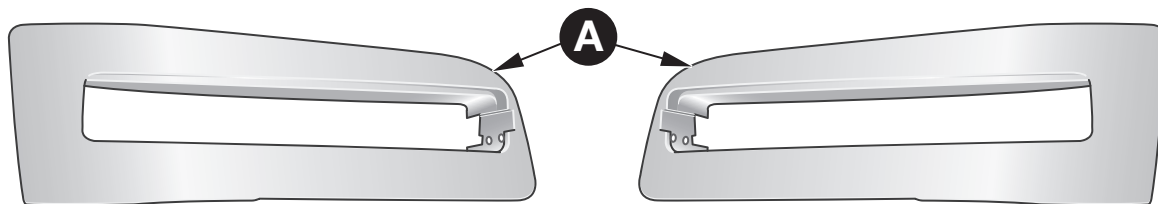


Lieferumfang
Kit includes

Fourniture
Leveransomfattning

Inhoud set
Volumen del suministro

Dotazione di fornitura
Osaluettelo



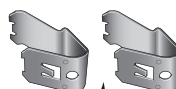
C



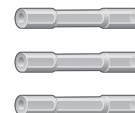
D



E



F



G



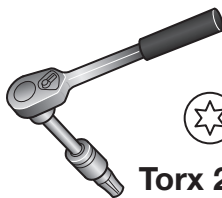
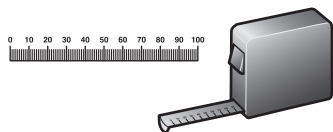
H

Benötigte Werkzeuge
Tools required

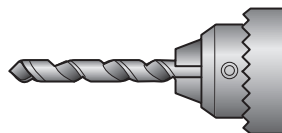
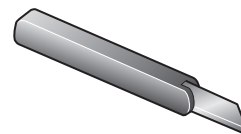
Outillage nécessaire
Nödvändiga verktyg

Noodzakelijk gereedschap
Herramientas necesarias

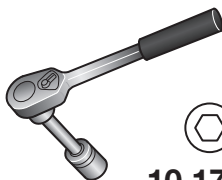
Utensili necessari
Tarvittavat työkalut



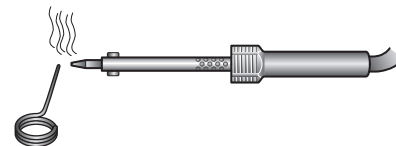
Torx 20, 30



2 mm



10,17 mm

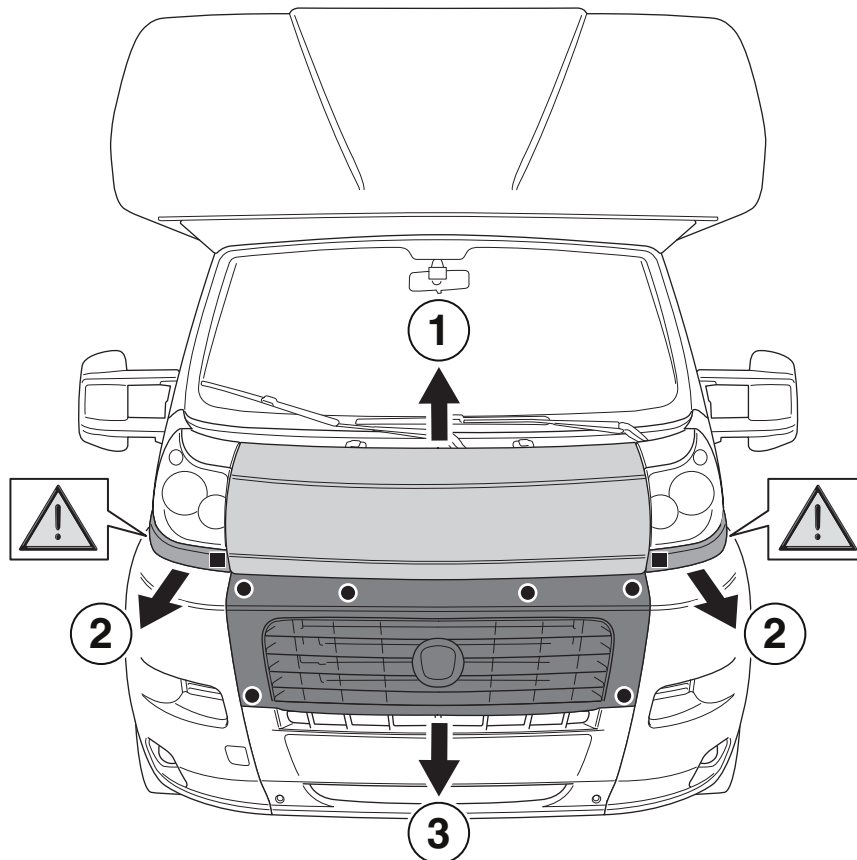
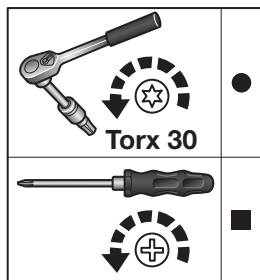


Montage
Mounting

Montage
Skruvmontering

Montage
Montaje

Montaggio
Ruuviasennus

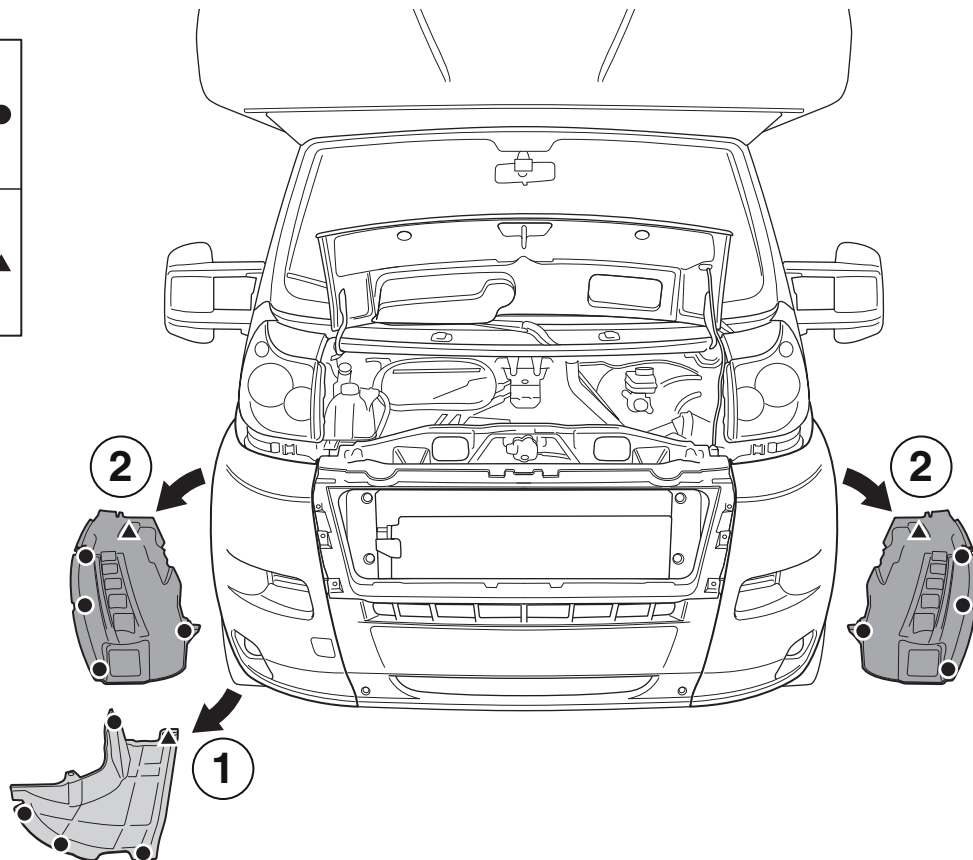
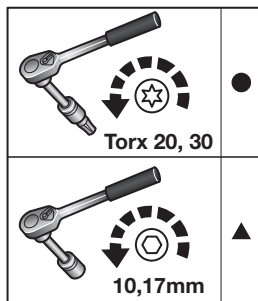


Montage
Mounting

Montage
Skruvmontering

Montage
Montaje

Montaggio
Ruuviasennus

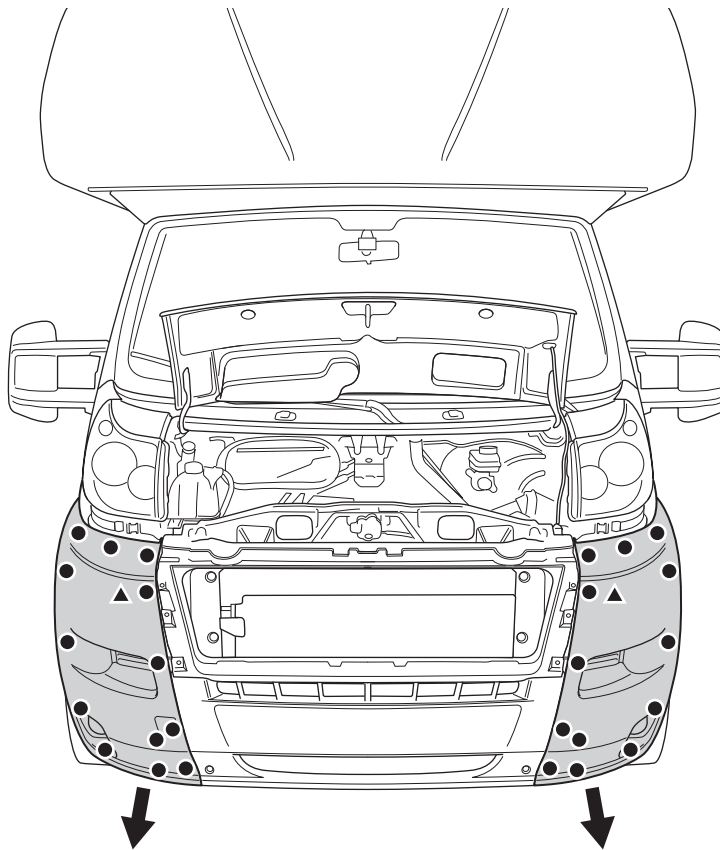
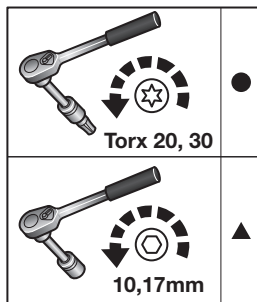


Montage
Mounting

Montage
Skruvmontering

Montage
Montaje

Montaggio
Ruuviasennus

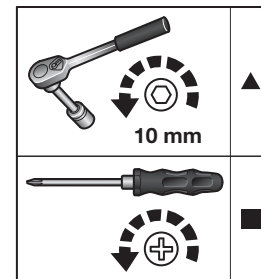
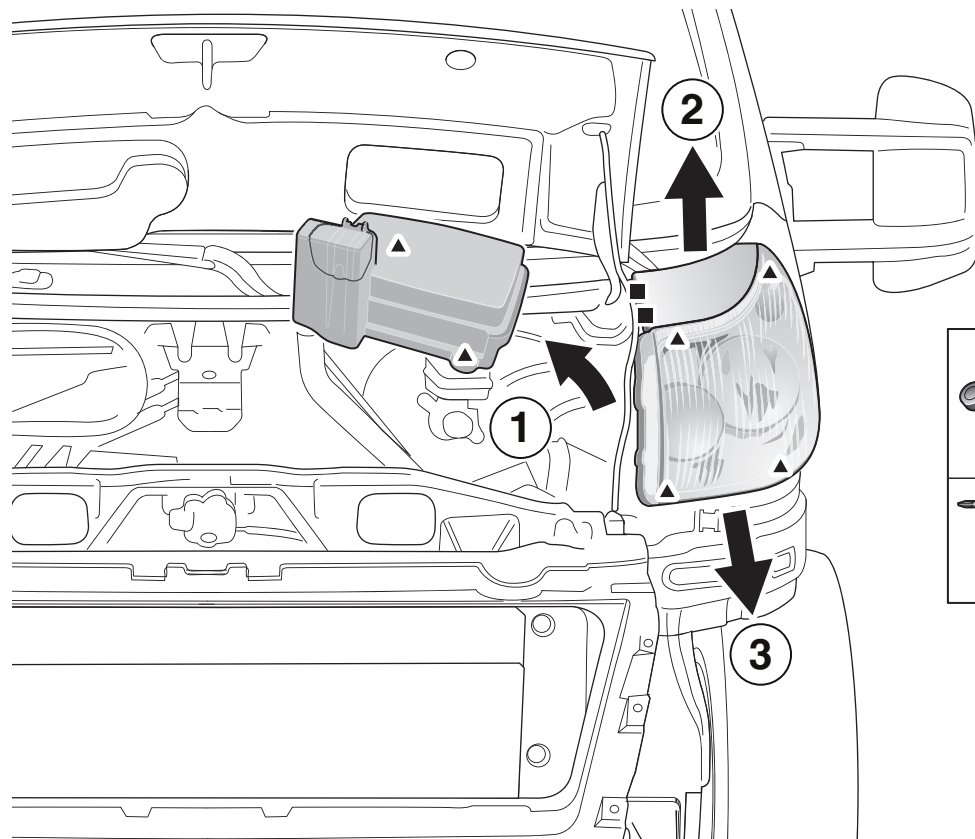


Montage
Mounting

Montage
Skruvmontering

Montage
Montaje

Montaggio
Ruuviasennus

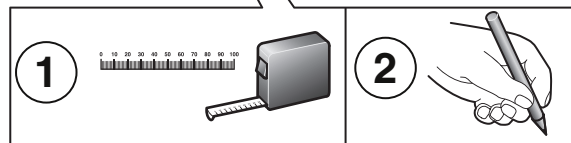
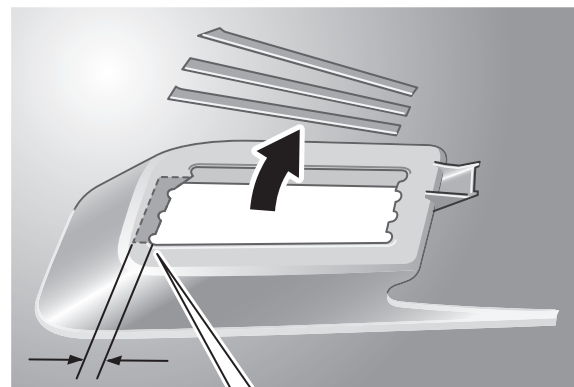
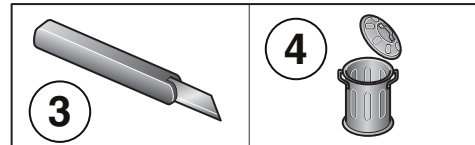
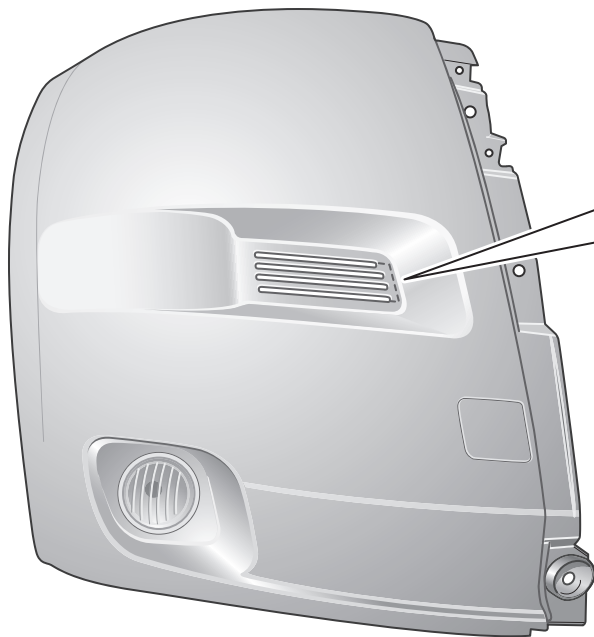


Montage
Mounting

Montage
Skruvmontering

Montage
Montaje

Montaggio
Ruuviasennus

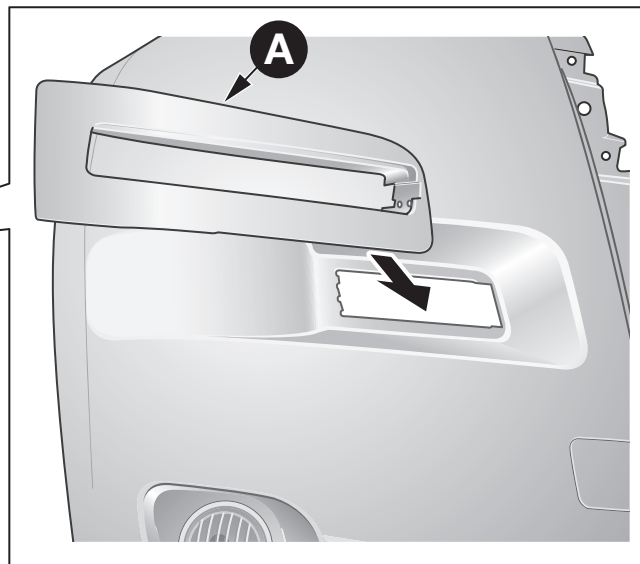
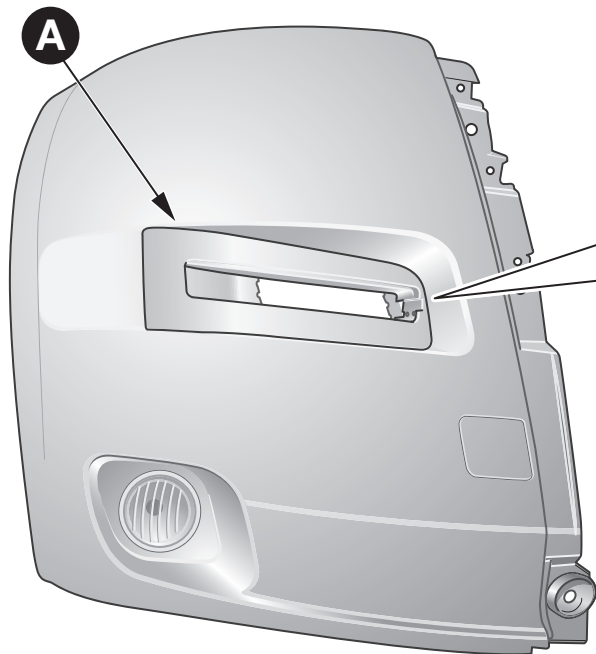


Montage
Mounting

Montage
Skruvmontering

Montage
Montaje

Montaggio
Ruuviasennus

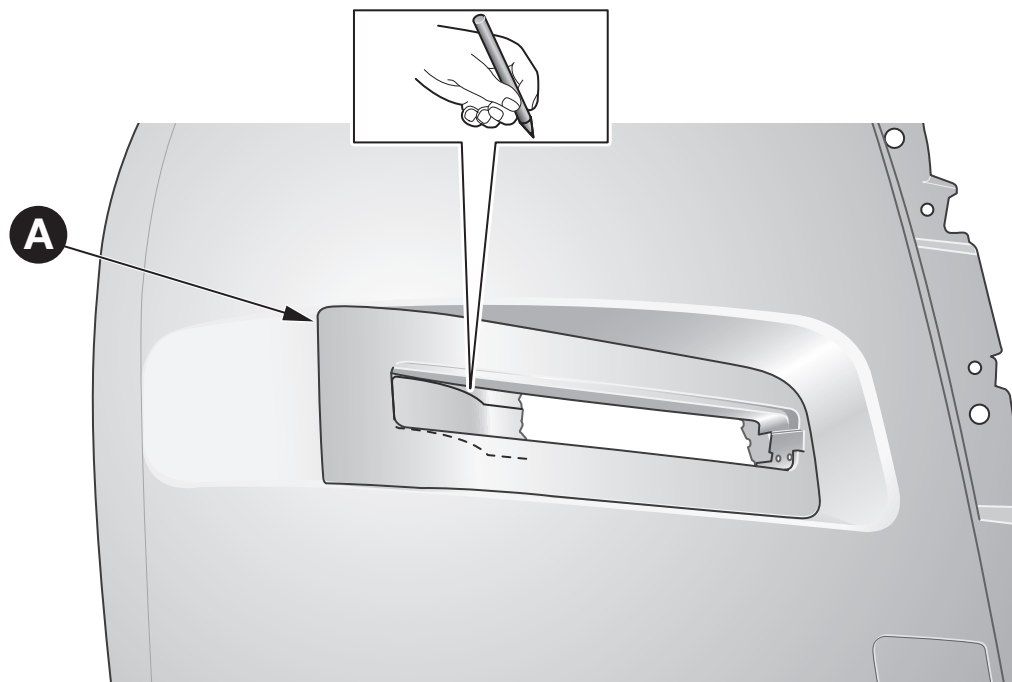


Montage
Mounting

Montage
Skruvmontering

Montage
Montaje

Montaggio
Ruuviasennus

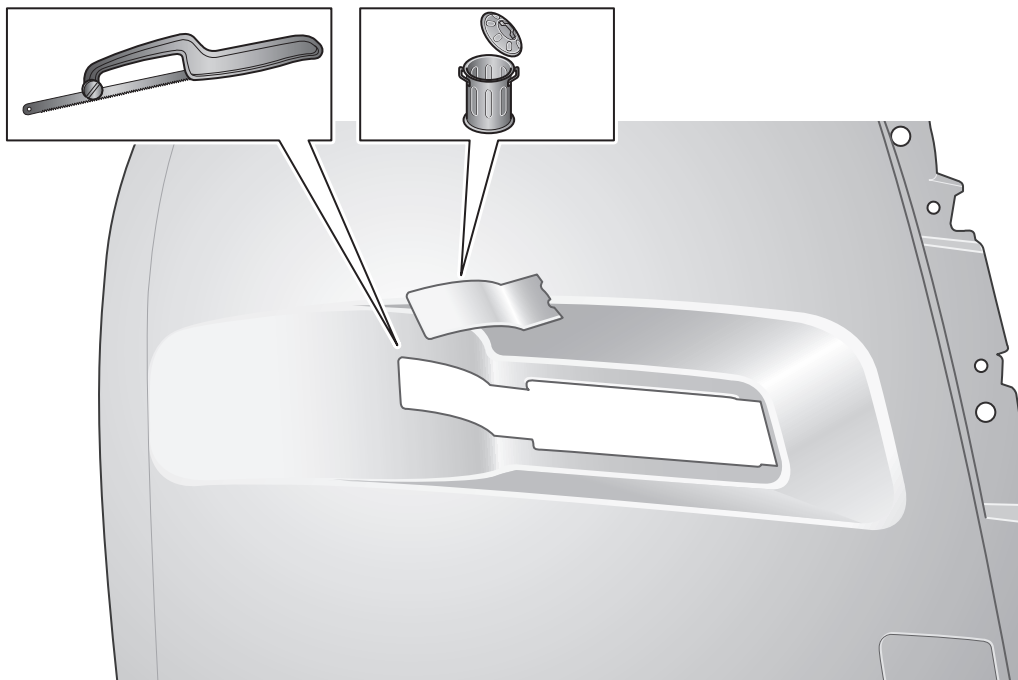


Montage
Mounting

Montage
Skruvmontering

Montage
Montaje

Montaggio
Ruuviasennus

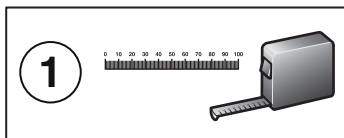


Montage
Mounting

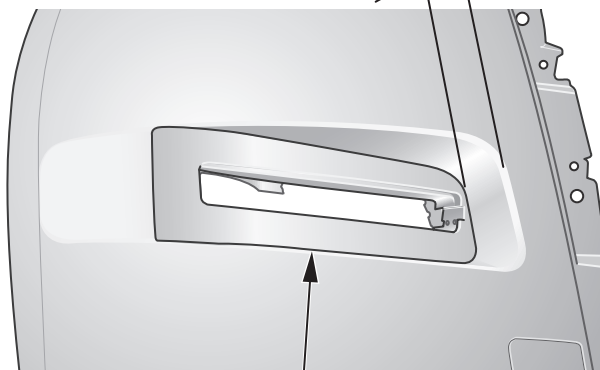
Montage
Skruvmontering

Montage
Montaje

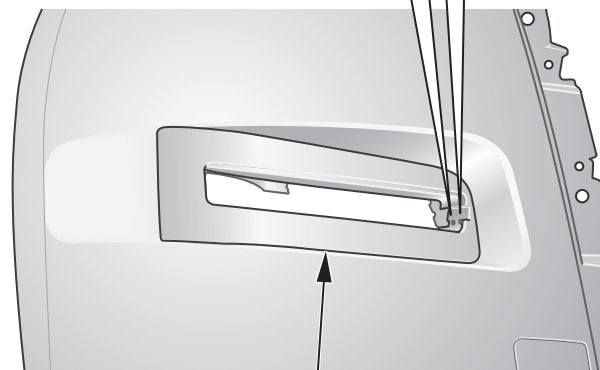
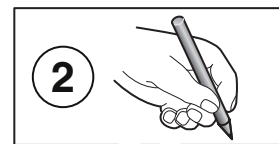
Montaggio
Ruuviasennus



78 mm



A



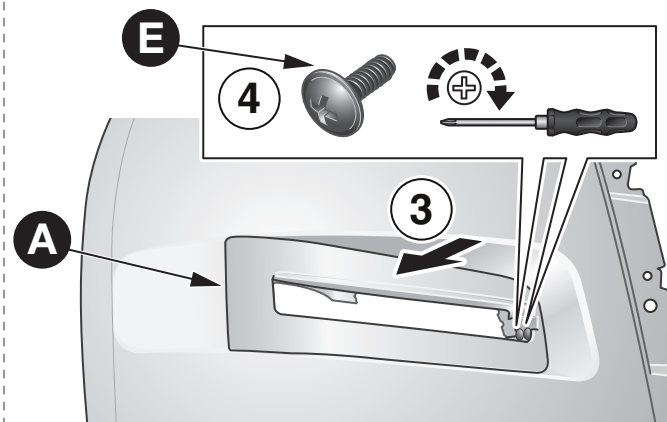
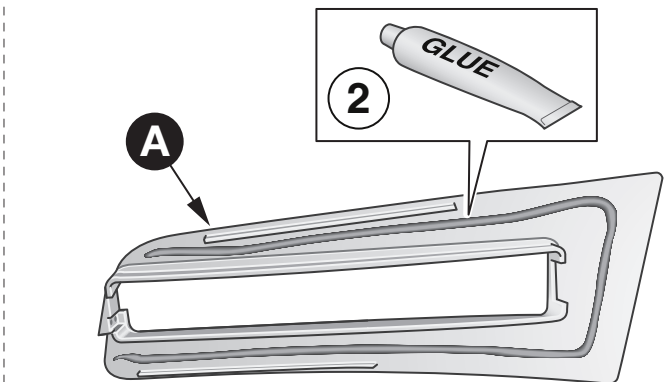
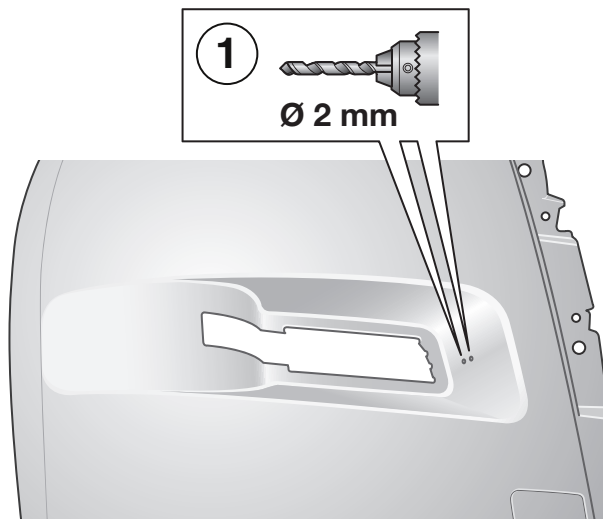
A

Montage
Mounting

Montage
Skruvmontering

Montage
Montaje

Montaggio
Ruuviasennus

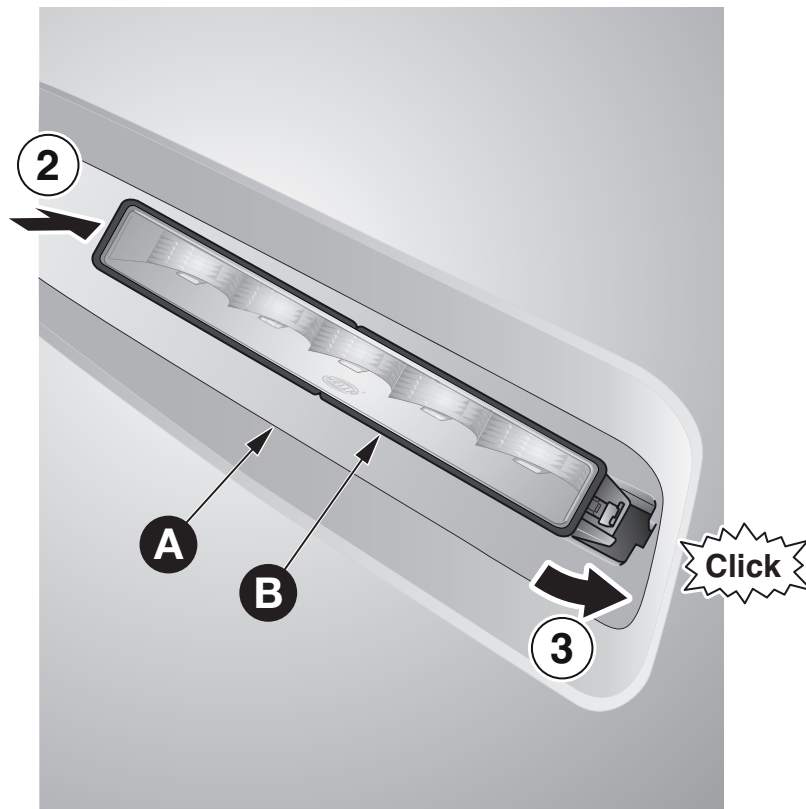
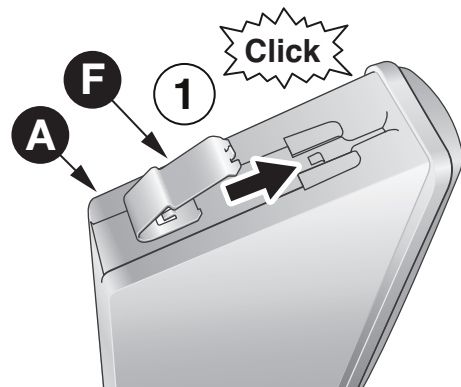


Montage
Mounting

Montage
Skruvmontering

Montage
Montaje

Montaggio
Ruuviasennus

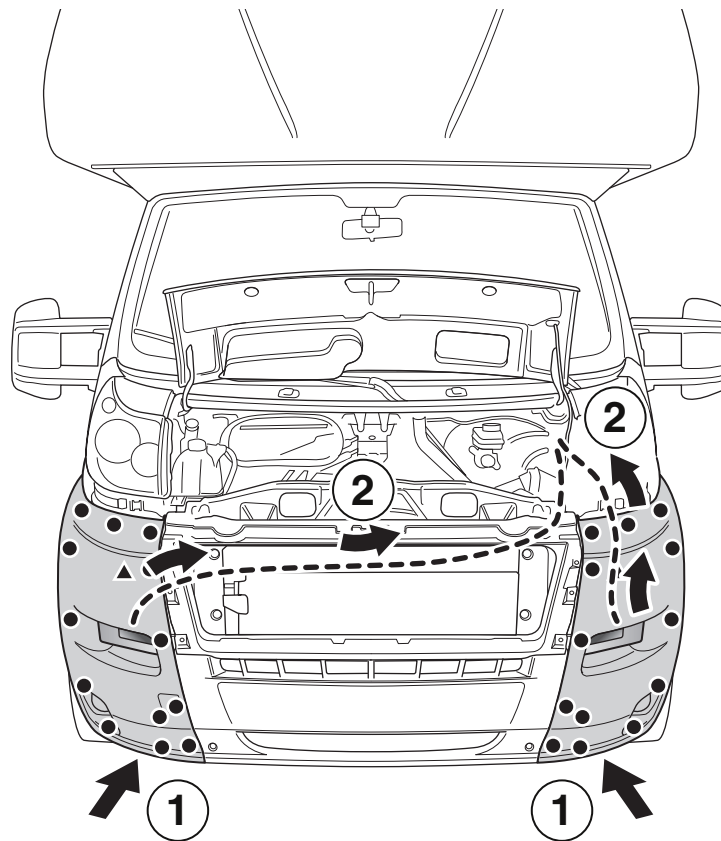
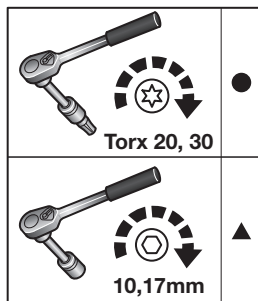


Montage
Mounting

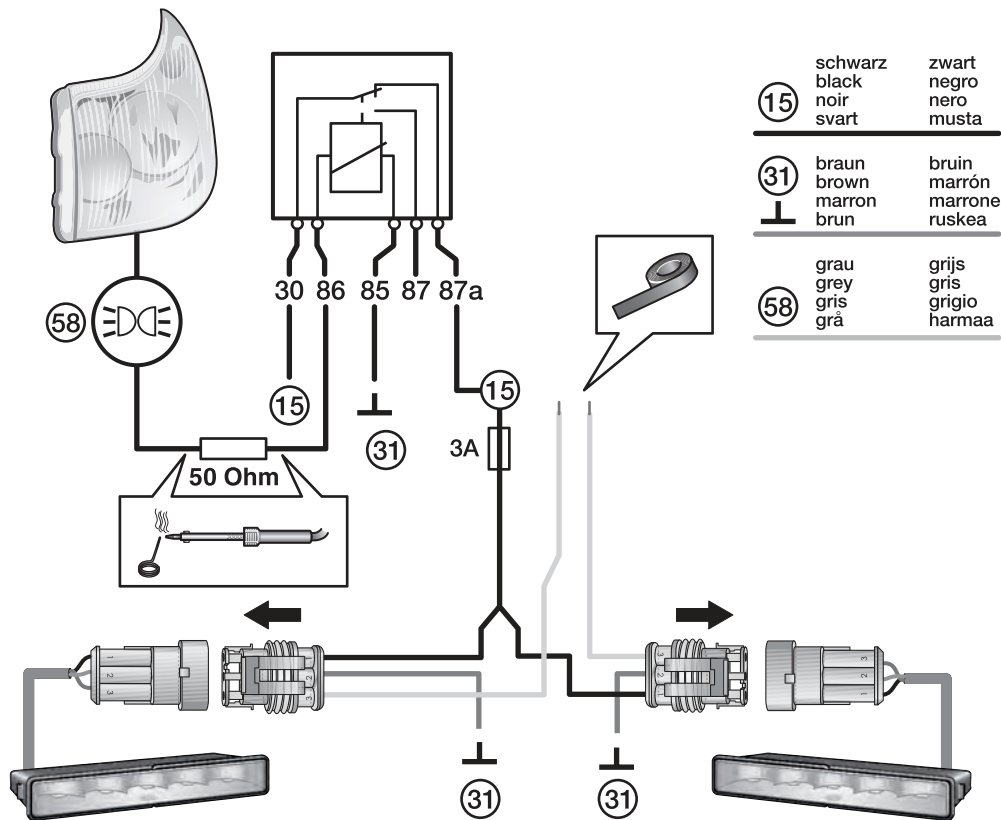
Montage
Skruvmontering

Montage
Montaje

Montaggio
Ruuviasennus



Elektrischer Anschluss **Branchement électrique** **Elektrische aanluiting** **Collegamento elettrico**
Electrical connection **Elektrisk anslutning** **Conexión eléctrica** **Sähkölitöntä**



DE	DEUTSCH	<i>Technische Änderungen vorbehalten</i>
EN	ENGLISH	<i>Subject to alteration without notice</i>
FR	FRANÇAIS	<i>Sous réserve de modifications techniques</i>
SV	SVENSKA	<i>Vi reserverar oss för tekniska ändringar</i>
NL	NEDERLANDS	<i>Technische wijzigingen voorbehouden</i>
ES	ESPAÑOL	<i>Reservadas modificaciones técnicas</i>
IT	ITALIANO	<i>Con riserva di modifiche tecniche</i>
FI	SUOMI	<i>Oikeus teknisiin muutoksiin pidätetään</i>

DE	DEUTSCH	Beleuchtungsanlage auf einwandfreie Funktion hin prüfen
EN	ENGLISH	Check that the lighting system is working perfectly
FR	FRANÇAIS	Contrôler le bon fonctionnement de l'installation d'éclairage
SV	SVENSKA	Kontrollera att ljussystemet fungerar felfritt
NL	NEDERLANDS	Controleer of de verlichting goed functioneert
ES	ESPAÑOL	Comprobar que el sistema de iluminación funciona impecablemente
IT	ITALIANO	Controllare la perfetta funzionalità dell'impianto di illuminazione
FI	SUOMI	Tarkasta valaistusjärjestelmän toiminta

DE	DEUTSCH	Bei Fragen oder Einbauproblemen, rufen Sie bitte den HELLA Kundendienst, Großhändler an oder wenden Sie sich an Ihre Werkstatt.
EN	ENGLISH	If you have questions or installation problems, please call the HELLA Service, wholesaler, or turn to your garage.
FR	FRANÇAIS	Pour toutes questions ou problèmes de montage, merci de contacter le service après-vente HELLA, votre distributeur ou votre garage.
SV	SVENSKA	Vid frågor eller monteringsproblem, kontakta Hella's kundtjänst, återförsäljaren eller din verkstad.
NL	NEDERLANDS	In geval van vragen of montageproblemen verzoeken wij u contact met de HELLA-klanten-service, de groothandel of uw dealer op te nemen.
ES	ESPAÑOL	En caso de dudas o problemas de montaje, por favor, llame al Servicio postventa de Hella o al mayorista, o bien dirijase a su taller.
IT	ITALIANO	Per qualsiasi domanda o problemi di montaggio si prega di contattare il servizio assistenza o il proprio grossista HELLA oppure di rivolgersi alla propria officina.
FI	SUOMI	Jos sinulla on kysymyksiä tai asennusongelmia, soita HELLA-asiakaspalvelulle tai tukkuliikkeelle tai käännny korjaamon puoleen.

