

Vérins

Une stabilité assurée grâce aux vérins emboutis AL-KO !

■ **Calage simple et rapide de votre caravane !**

■ **Robustesse**

Grâce à l'utilisation de profils (version standard) et de tôle emboutie de qualité supérieure (version emboutie), de vis à filet roulé trapézoïdal, notre gamme de vérins est particulièrement résistante.

■ **Durée de vie élevée**

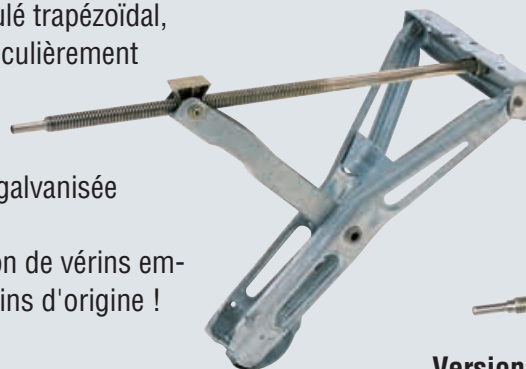
Grâce au traitement de surface galvanisée

Un conseil : optez pour l'adaptation de vérins emboutis AL-KO à la place de vos vérins d'origine !

Vous ne le regretterez pas !



Version standard



Version emboutie allégée
seulement 4,2 kg !
20% de plus de charge statique par rapport à la version standard !

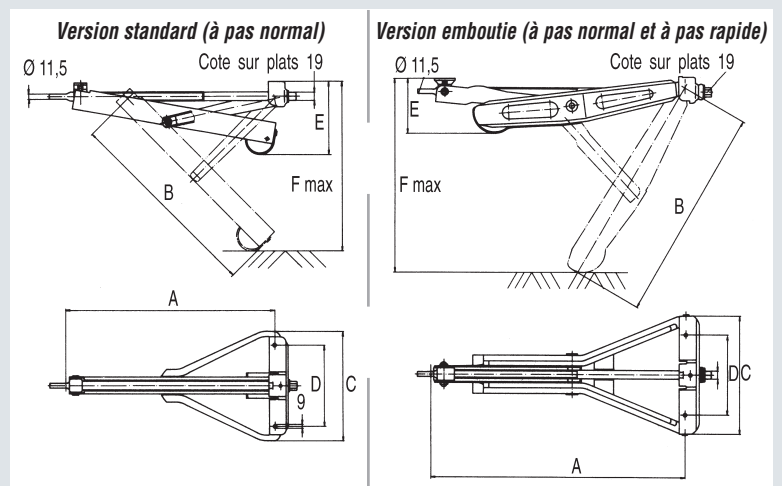


Version premium

Se monte sur châssis AL-KO (à partir de 1989)

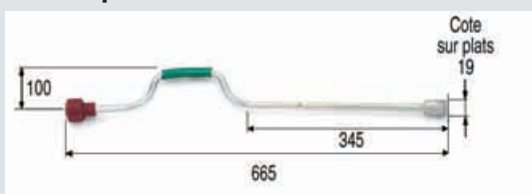
■ Avant tout achat, vérifiez les cotes de montage avec votre revendeur.

■ Les vérins emboutis AL-KO sont conçus spécialement pour châssis AL-KO. Ils peuvent cependant s'adapter facilement sur d'autres châssis traditionnels à l'aide d'une glissière, code article 294 370 (à commander séparément, masse : 1,35 kg).



Accessoires (à commander séparément)

Vilebrequins



Code article **272 927**
Masse : 0,5 kg



Code article **205 520**
Pour vérins AL-KO
Masse : 0,6 kg

La livraison comprend : vérin sans visserie, ni vilebrequin, ni glissière

Vérin standard

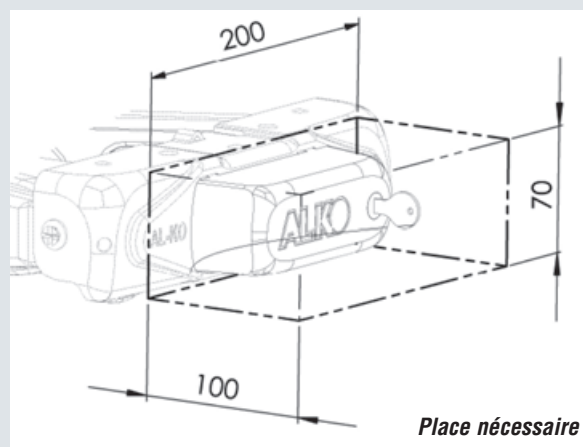
Code article	PTAC admissible* kg	Charge d'appui statique maxi kg	Dimensions				Hauteur recommandée		Vis à filet trapézoïdal mm	Masse kg
			A mm	B mm	C mm	D mm	E mm	F maxi mm		
205 712	1000	500	438	400	256	190	70	410	16 x 4	3,0
205 675	1200	500	478	460	193	135	70	410	16 x 4	3,0
205 713	D 1200	600	404	457	195	120	100	480	16 x 4	4,5
205 714	G 1200	600	404	457	195	120	100	480	16 x 4	4,5
633 138	1400	700	325	520	185	130	100	420	16 x 4	4,4

Vérin embouti

Code article	Version	PTAC admissible* kg	Charge d'appui statique maxi kg	Dimensions				Hauteur recommandée		Vis à filet trapézoïdal mm	Masse kg
				A mm	B mm	C mm	D mm	E mm	F maxi mm		
205 808	standard	1300	800	505	470	260	190	100	470	20 x 4	3,4
205 817	standard	1300	800	605	510	260	190	100	500	20 x 4	3,6
267 265	emboutie allégée	2000	1000	605	495	280	190	100	470	20 x 4	4,2
1 221 694	premium	2500	1250	605	550	281	190	135	520	20 x 4	4,95

* Le PTAC admissible s'entend avec l'utilisation de 4 vérins.

Antivol Safety pour vérin Premium



■ Utilisation



Mettre la sécurité anti-rotation.



Positionner le Safety dans les encoches et pousser vers la droite.



Appuyer sur la serrure

Code article 1 222 515

- Utilisable pour vérins premium 1250 kg à partir de 2006
- Contient 2 pièces
- Traitement de surface : zingué
- Masse : 0,8 kg