

When to use a vent cover?

Wann sollte eine Winterabdeckung benutzt werden?

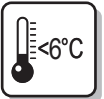
Quand utiliser les "Caches-hiver" ?

Wanneer moet u een vent cover gebruiken?

Quando usare un coperchio invernale?

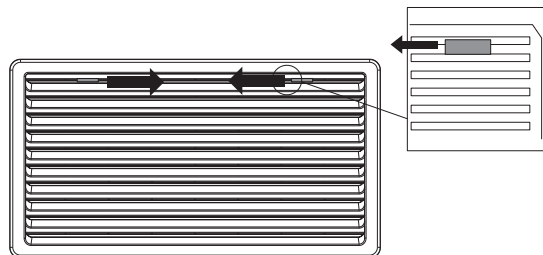
¿Cuándo se utiliza un cubierta para el respiradero?

När ska ventilens täcklucka användas?

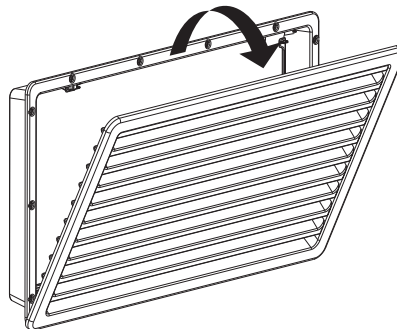


## Assemble / Zusammenbauen / Pose / Monteren / Montaggio / Montar / Montera

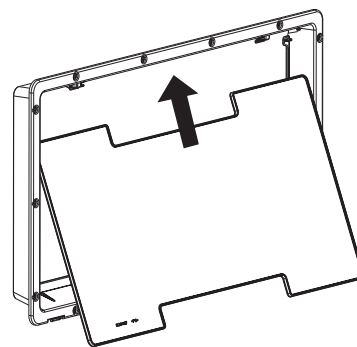
①



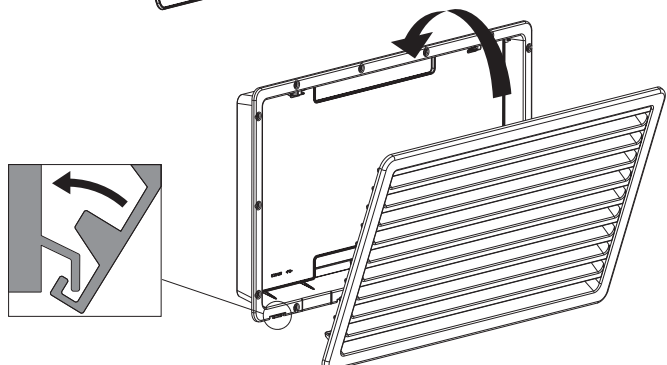
②



③



④



Manufactured by:  
Thetford BV  
P.O. box 169  
4870 AD Etten-Leur  
The Netherlands  
Tel.: +31 (0) 76 504 22 00  
E-mail: [info@thetford.eu](mailto:info@thetford.eu)  
[www.thetford-europe.com](http://www.thetford-europe.com)