

↔ DOMETIC

WINDOWS & DOORS

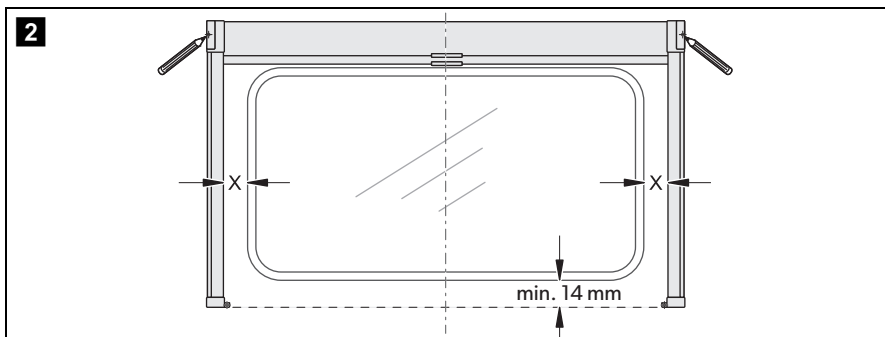
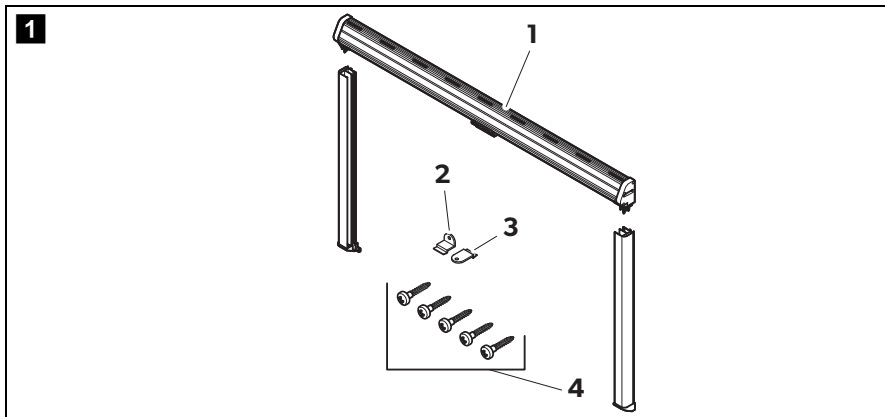
BLINDS

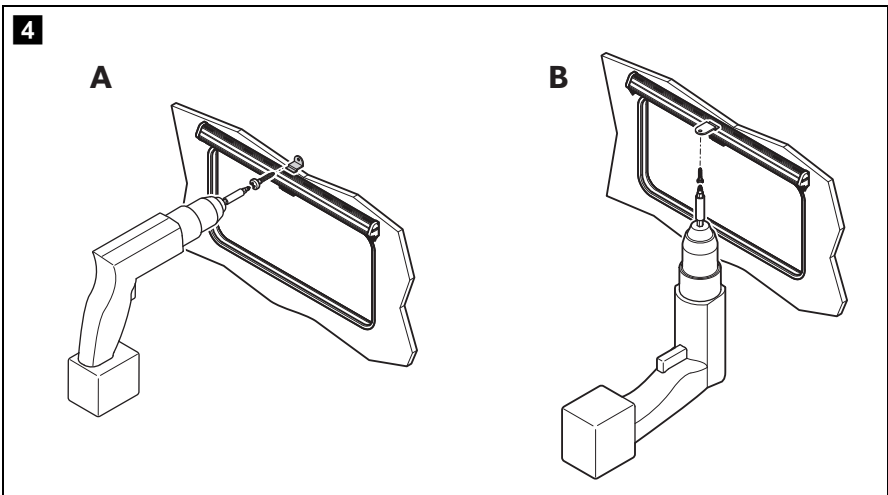
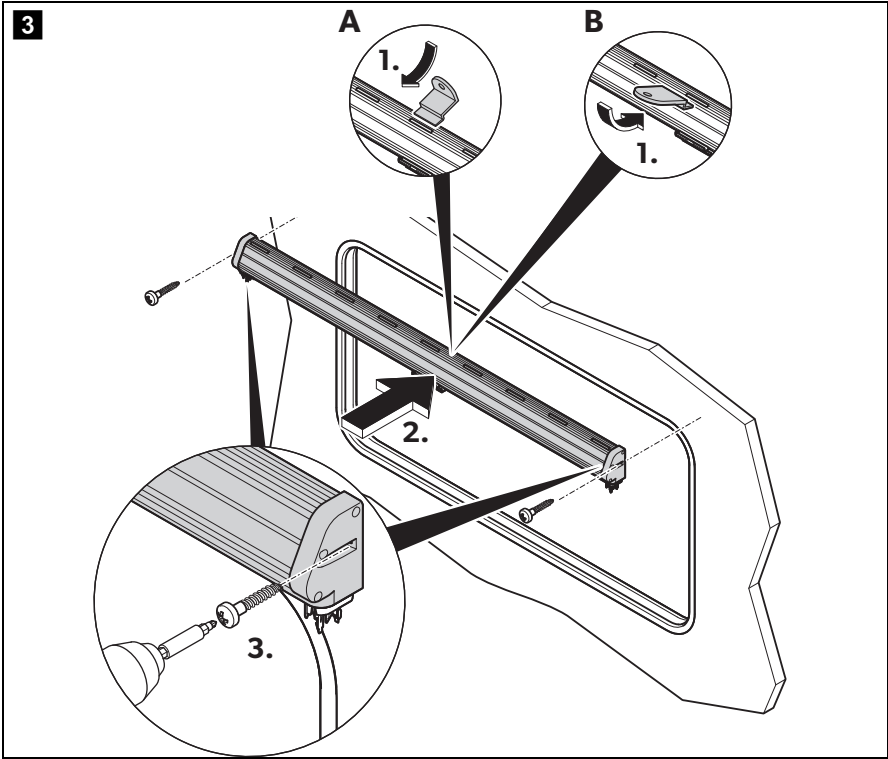


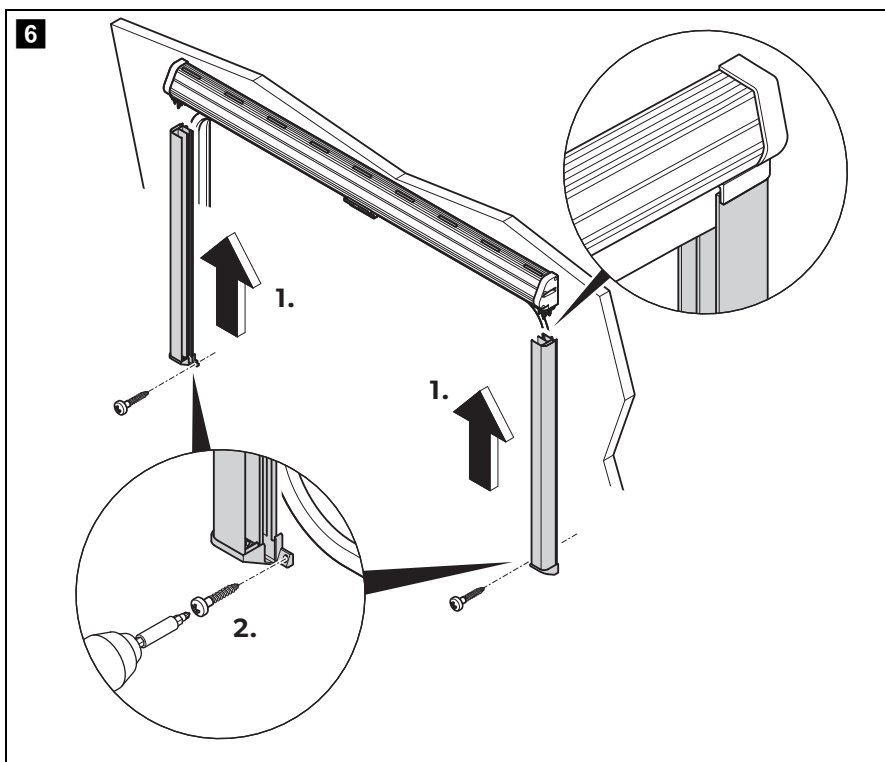
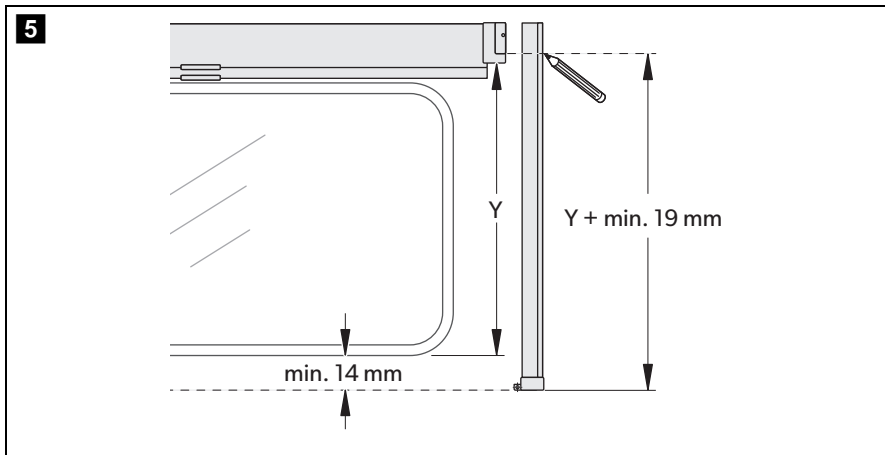
Rastrollo 3000

EN	Cassette roller blind Installation and Operating Manual 6
DE	Kassettenrollo Montage- und Bedienungsanleitung 10
FR	Store roulant à cassette Instructions de montage et de service 14
ES	Estor para encastrar Instrucciones de montaje y de uso 18
PT	Estore de cassete Instruções de montagem e manual de instruções 22
IT	Tenda a rullo concassonetto Istruzioni di montaggio e d'uso 26
NL	Casseterol gordijn Montagehandleiding en gebruiksaanwijzing 30

DA	Kassetterullegardin Monterings- og betjeningsvejledning 34
SV	Kassettrullgardin Monterings- och bruksanvisning 38
NO	Kassettrullegardin Monterings- og bruksanvisning 41
FI	Koteloitu kaihdin Asennus- ja käyttöohje 45
RU	Кассетная ролета Инструкция по монтажу и эксплуатации . 48
PL	Roleta kasetowa Instrukcja montażu i obsługi 52
SK	Kazetová roleta Návod na montáž a uvedenie do prevádzky 56
CS	Kazetová roleta Návod k montáži a obsluze 60
HU	Kazettás redőny Szerelési és használati útmutató 64







Please read this instruction manual carefully before installation and first use, and store it in a safe place. If you pass on the product to another person, hand over this instruction manual along with it.

Contents

1	Scope of delivery	6
2	Intended use	6
3	Fitting the blind	7
4	Using the blind	8
5	Cleaning and maintenance.	9
6	Warranty	9

1 Scope of delivery

No. in fig. 1 , page 3	Number	Description
1	1	Blind
2	1	Bracket
3	1	Plate
4	5	Fastening screws

2 Intended use

The Dometic Rastrollo 3000 is suitable for windows in motorhomes or caravans. It has a flyscreen and blackout system.

3 Fitting the blind

Marking the position of the cassette (fig. 2, page 3)

- Align the blind with the window cut-out and mark where the holes are to be drilled for the cassette.

Selecting the fastening method (fig. 3, page 4)



NOTE

For cassettes wider than 1200 mm, prevent the blind from hanging down by fixing the blind with the bracket to the wall (A) or with the plate to the ceiling or a top cupboard (B) as well.

- Decide whether you want to fix the blind with the bracket to the wall (A) or with the plate to the ceiling or a top cupboard (B).
- Insert the bracket or plate as follows:
 - Bracket in the middle in the rear ventilation slot (A),
 - Plate in the middle in the front ventilation slot (B).

The bracket or plate must click in.

Fastening the cassette (fig. 3, page 4 and fig. 4, page 4)



NOTICE!

- If the screws supplied do not hold in the wall, you must use plugs suitable for the wall construction.
- Make sure you do not drill through the wall.

- Pre-drill at the marked points if the wall construction requires this.
- Fix the cassette with the screws to the wall (fig. 3, page 4).
- Fasten the bracket or plate as follows (fig. 4, page 4):
 - Bracket with a screw to the wall (A),
 - Plate with a screw to the ceiling or a top cupboard (B).

Fitting the guide rails (fig. 5, page 5 to fig. 6, page 5)

- Calculate the length of the guide rails (fig. 5, page 5).
- Saw both guide rails off square and to equal lengths.
- Fasten the guide rails (fig. 6, page 5):
 - Push the guide rail onto the holder on the cassette.
 - Align the guide rail at right angles to the cassette.
 - Fix the guide rail.

4 Using the blind

Closing the blind**NOTE**

To close the flyscreen blind, you must pull it all the way down and hook it in at the bottom position. The blackout blind can also be locked in the intermediate positions.

- Pull the handle of the flyscreen down and hook it in by pressing it lightly against the wall.
- Pull the handle of the blackout down and lock it into the required position by pressing it lightly against the wall.

Opening the blind

- Pull the handle of the blind down a little and away from the wall, and then guide it slowly up.

5 Cleaning and maintenance

**NOTICE!**

Do not use sharp or hard objects or cleaning agents for cleaning as these may damage the product.

- Occasionally clean the product with a damp cloth.
- To prevent material fatigue, do not keep the blind closed for a long period of time.

6 Warranty

The statutory warranty period applies. If the product is defective, please contact the manufacturer's branch in your country (see the back of the instruction manual for the addresses) or your retailer.

For repair and guarantee processing, please include the following documents when you send in the device:

- A copy of the receipt with purchasing date
- A reason for the claim or description of the fault

Bitte lesen Sie diese Anleitung vor Einbau und Inbetriebnahme sorgfältig durch und bewahren Sie sie auf. Geben Sie sie im Falle einer Weitergabe des Produktes an den Nutzer weiter.

Inhalt

1	Lieferumfang	10
2	Bestimmungsgemäßer Gebrauch	10
3	Rollo montieren	11
4	Rollo benutzen	12
5	Reinigung und Pflege	13
6	Gewährleistung	13

1 Lieferumfang

Pos. in Abb. 1 , Seite 3	Anzahl	Beschreibung
1	1	Rollo
2	1	Winkel
3	1	Lasche
4	5	Befestigungsschrauben

2 Bestimmungsgemäßer Gebrauch

Das Dometic Rastrullo 3000 ist geeignet für Fenster in Wohnmobilen oder Wohnwagen. Es besitzt ein Fliegenschutzrollo und ein Verdunkelungssystem.

3 Rollo montieren

Kassette anzeichnen (Abb. 2, Seite 3)

- Richten Sie das Rollo zum Fensterausschnitt aus und zeichnen Sie die Bohrungen für die Kassette an.

Befestigungsart wählen (Abb. 3, Seite 4)



HINWEIS

Um zu verhindern, dass das Rollo durchhängt, muss bei Kassettenbreiten von mehr als 1200 mm das Rollo zusätzlich entweder mit dem Winkel an der Wand (**A**) oder mit der Lasche an der Decke oder einem Oberschrank (**B**) befestigt werden.

- Bestimmen Sie, ob das Rollo entweder mit dem Winkel an der Wand (**A**) oder mit der Lasche an der Decke oder einem Oberschrank (**B**) befestigt werden soll.
- Setzen Sie Winkel oder Lasche wie folgt ein:
 - den Winkel mittig in den hinteren Lüftungsschlitz (**A**),
 - die Lasche mittig in den vorderen Lüftungsschlitz (**B**).
 Der Winkel oder die Lasche muss hörbar einrasten.

Kassette befestigen (Abb. 3, Seite 4 und Abb. 4, Seite 4)



ACHTUNG!

- Wenn die mitgelieferten Schrauben in der Wand keinen Halt finden, müssen Sie abhängig von der Wandkonstruktion geeignete Dübel verwenden.
- Achten Sie darauf, dass Sie die Wand nicht durchbohren.

- Bohren Sie an den angezeichneten Stellen vor, falls die Wandkonstruktion es erfordert.
- Befestigen Sie die Kassette mit den Schrauben an der Wand (Abb. 3, Seite 4).
- Befestigen Sie Winkel oder Lasche wie folgt (Abb. 4, Seite 4):
 - den Winkel mit einer Schraube an der Wand (**A**),
 - die Lasche mit einer Schraube an der Decke oder einem Oberschrank (**B**).

Führungsschienen montieren (Abb. 5, Seite 5 bis Abb. 6, Seite 5)

- Ermitteln Sie die Länge der Führungsschienen (Abb. 5, Seite 5).
- Sägen Sie die beiden Führungsschienen gleich lang und rechtwinklig ab.
- Befestigen Sie die Führungsschienen nacheinander (Abb. 6, Seite 5):
 - Führungsschiene auf die Halterung an der Kassette schieben.
 - Führungsschiene rechtwinklig zur Kassette ausrichten.
 - Führungsschiene befestigen.

4 Rollo benutzen

Rollo schließen**HINWEIS**

Das Fliegenschutzrollo kann zum Schließen nur ganz heruntergezogen und in unterster Position eingehakt werden. Das Verdunkelungsrollo arretiert auch in den Zwischenpositionen.

- Ziehen Sie den Griff des Fliegenschutzrollos nach unten und haken Sie es durch leichten Druck zur Wand ein.
- Ziehen Sie den Griff des Verdunkelungsrollos nach unten und lassen Sie es in der gewünschte Position durch leichten Druck zur Wand arretieren.

Rollo öffnen

- Ziehen Sie den Griff des Rollos ein Stück nach unten und von der Wand weg und führen es dann langsam nach oben.

5 Reinigung und Pflege



ACHTUNG!

Keine scharfen oder harten Gegenstände oder Reinigungsmittel zur Reinigung verwenden, da dies zu einer Beschädigung des Produktes führen kann.

- Reinigen Sie das Produkt gelegentlich mit einem feuchten Tuch.
- Halten Sie das Rollo nicht über einen längeren Zeitraum geschlossen, um eine Materialermüdung zu vermeiden.

6 Gewährleistung

Es gilt die gesetzliche Gewährleistungsfrist. Sollte das Produkt defekt sein, wenden Sie sich bitte an die Niederlassung des Herstellers in Ihrem Land (Adressen siehe Rückseite der Anleitung) oder an Ihren Fachhändler.

Zur Reparatur- bzw. Gewährleistungsbearbeitung müssen Sie folgende Unterlagen mitschicken:

- eine Kopie der Rechnung mit Kaufdatum,
- einen Reklamationsgrund oder eine Fehlerbeschreibung.

Veillez lire attentivement cette notice avant le montage et la mise en service. Veillez ensuite la conserver. En cas de passer le produit, veuillez le transmettre au nouvel acquéreur.

Contenu

1	Pièces fournies	14
2	Usage conforme	14
3	Montage du store	14
4	Utilisation du store	16
5	Entretien et nettoyage	17
6	Garantie	17

1 Pièces fournies

Pos. dans fig. 1 , page 3	Nombre	Description
1	1	Store
2	1	Équerre
3	1	Tenon
4	5	Vis de fixation

2 Usage conforme

Le Rastrollo 3000 de Dometic est conçu pour les caravanes et camping-cars. Il est équipé d'une moustiquaire et d'un système d'occultation.

3 Montage du store

Marquage des emplacements de perçage pour la cassette (fig. **2, page 3)**

- Tenez le store dans l'axe de la découpe de fenêtre et marquez l'emplacement des trous à percer pour la cassette.

Sélection du type de fixation (fig. **3**, page 4)



REMARQUE

Pour éviter que le store pende, vous devez en outre le fixer soit au mur à l'aide de l'équerre (**A**), soit au plafond ou à une armoire murale à l'aide du tenon (**B**) dans le cas d'une cassette de plus de 1200 mm.

- Choisissez l'une des deux options : fixation au mur à l'aide de l'équerre (**A**) ou au plafond/à une armoire murale à l'aide du tenon (**B**).
- Positionnez l'équerre ou le tenon comme suit :
 - l'équerre au centre de la fente d'aération arrière (**A**),
 - le tenon au centre de la fente d'aération avant (**B**).

L'équerre ou le tenon doit s'enclencher de manière audible.

Fixation de la cassette (fig. **3**, page 4 et fig. **4**, page 4)



AVIS !

- Si les vis fournies ne peuvent pas être fixées au mur, vous devez utiliser des chevilles adaptées à la nature du mur.
- Veillez à ne pas perforer le mur.

- Effectuez un préperçage aux endroits marqués si la nature du mur l'exige.
- Fixez la cassette au mur à l'aide des vis (fig. **3**, page 4).
- Fixez l'équerre ou le tenon comme suit (fig. **4**, page 4) :
 - l'équerre au mur à l'aide d'une vis (**A**),
 - le tenon au plafond ou à une armoire murale à l'aide d'une vis (**B**).

Montage des rails de guidage (fig. 5, page 5 à fig. 6, page 5)

- Identifiez la longueur des rails de guidage (fig. 5, page 5).
- Sciez les deux rails de guidage à angle droit et à la même longueur.
- Fixez les rails de guidage l'un après l'autre (fig. 6, page 5) :
 - Introduisez le rail de guidage dans le support de la cassette.
 - Positionnez le rail de guidage perpendiculairement à la cassette.
 - Fixez le rail de guidage.

4 Utilisation du store

Fermeture du store**REMARQUE**

Vous ne pouvez fermer la moustiquaire qu'en la tirant complètement vers le bas et en l'accrochant dans la position la plus basse. Le store occultant possède en revanche plusieurs positions intermédiaires.

- Tirez la poignée de la moustiquaire vers le bas et exercez une légère pression sur le mur pour l'accrocher.
- Tirez la poignée du store occultant vers le bas et exercez une légère pression sur le mur pour le bloquer dans la position souhaitée.

Ouverture du store

- Tirez la poignée du store légèrement vers le bas, puis éloignez le store du mur en le guidant avec la poignée et faites-le remonter lentement jusqu'en haut.

5 Entretien et nettoyage

**AVIS !**

N'utilisez aucun objet coupant ou dur, ni de détergents pour le nettoyage. Cela pourrait endommager le produit.

- Nettoyez le produit avec un tissu humide.
- Ne laissez pas le store fermé pendant une période prolongée pour éviter que le matériau ne s'use.

6 Garantie

Le délai légal de garantie s'applique. Si le produit s'avérait défectueux, veuillez vous adresser à la filiale du fabricant située dans votre pays (voir adresses au verso du présent manuel) ou à votre revendeur spécialisé.

Veuillez y joindre les documents suivants pour la gestion des réparations et de la garantie :

- une copie de la facture avec la date d'achat,
- le motif de la réclamation ou une description du dysfonctionnement.

Lea detenidamente estas instrucciones antes de llevar a cabo la instalación y puesta en funcionamiento, y consérvelas en un lugar seguro. En caso de vender o entregar el producto a otra persona, entregue también estas instrucciones.

Índice

1	Volumen de entrega	18
2	Uso adecuado	18
3	Montar el estor	19
4	Utilizar el estor	20
5	Limpieza y mantenimiento	21
6	Garantía legal	21

1 Volumen de entrega

Pos. en fig. 1 , página 3	Total	Descripción
1	1	Estor
2	1	Escuadra
3	1	Pestaña
4	5	Tornillos de fijación

2 Uso adecuado

El Rastrollo 3000 de Dometic es adecuado para las ventanas de caravanas y autocaravanas. Dispone de una mosquitera y de un sistema de oscurecimiento.

3 Montar el estor

Marcar la posición del cajón de encastre (fig. 2, página 3)

- Oriente el estor con respecto a la ventana y marque los orificios para el cajón.

Escoger el tipo de fijación (fig. 3, página 4)



NOTA

Para evitar que el estor quede colgando, cuando la anchura del cajón sea superior a 1200 mm habrá que fijar el estor adicionalmente con la escuadra a la pared **(A)** o con la pestaña al techo o a un armario superior **(B)**.

- Determine si desea fijar el estor con la escuadra a la pared **(A)** o con la pestaña al techo o a un armario superior **(B)**.
- Coloque la escuadra o la pestaña de la siguiente forma:
 - la escuadra en el centro de la ranura de ventilación trasera **(A)**,
 - la pestaña en el centro de la ranura de ventilación delantera **(B)**.
 Tanto la escuadra como la pestaña tienen que encajar de forma audible.

Fijar el cajón (fig. 3, página 4 y fig. 4, página 4)



¡AVISO!

- Si los tornillos suministrados no pueden fijarse a la pared, deberá utilizar tacos adecuados en función de cómo está construida dicha pared.
- Preste atención a no taladrar la pared.

- Taladre en el lugar marcado cuando la pared lo permita.
- Fije el cajón con los tornillos a la pared (fig. 3, página 4).
- Coloque la escuadra o la pestaña de la siguiente forma (fig. 4, página 4):
 - la escuadra con un tornillo a la pared **(A)**,
 - la pestaña con un tornillo al techo o a un armario superior **(B)**.

Montar los carriles guía (fig. 5, página 5 a fig. 6, página 5)

- Calcule la longitud de los carriles guía (fig. 5, página 5).
- Sierre los carriles guía para que queden con la misma longitud y en ángulo recto.
- Fije los carriles guía uno tras el otro (fig. 6, página 5):
 - Introduzca el carril guía en el soporte del cajón.
 - Oriente el carril guía en ángulo recto hacia el cajón.
 - Fije el carril guía.

4 Utilizar el estor

Cerrar el estor**NOTA**

Para cerrarlo, la mosquitera debe estar completamente bajada y enganchada en esta posición. El estor de oscurecimiento también se bloquea en las posiciones intermedias.

- Tire hacia abajo del tirador de la mosquitera y engánchelo a presionándolo ligeramente contra la pared.
- Tire hacia abajo del tirador del estor de oscurecimiento y bloquéelo en la posición que desee presionándolo ligeramente contra la pared.

Abrir el estor

- Tire un poco hacia abajo del tirador del estor para alejarlo de la pared y vuelva a conducirlo poco a poco hacia arriba.

5 Limpieza y mantenimiento



¡AVISO!

No utilice ningún objeto o producto de limpieza corrosivo o duro en la limpieza, ya que podría dañar el producto.

- ▶ Limpie de vez en cuando el producto con un paño húmedo.
- ▶ No deje el estor cerrado durante demasiado tiempo para evitar que los materiales se deterioren.

6 Garantía legal

Rige el plazo de garantía legal. Si el producto presenta algún defecto, diríjase a la sucursal del fabricante de su país (ver direcciones en el dorso de estas instrucciones) o a su establecimiento especializado.

Para la tramitación de la reparación y de la garantía debe enviar también los siguientes documentos:

- una copia de la factura con fecha de compra,
- el motivo de la reclamación o una descripción de la avería.

Por favor, leia atentamente este manual antes da montagem e colocação em funcionamento do aparelho e guarde-o em local seguro. Em caso de transmissão do produto, entregue o manual ao novo utilizador.

Índice

1	Material fornecido.....	22
2	Utilização adequada.....	22
3	Montar o estore.....	23
4	Utilizar o estore.....	24
5	Limpeza e manutenção.....	25
6	Garantia.....	25

1 Material fornecido

Pos. na fig. 1, página 3	Quant.	Descrição
1	1	Estore
2	1	Ângulo
3	1	Tala
4	5	Parafusos de fixação

2 Utilização adequada

O Rastrollo 3000 da Dometic é adequado para janelas em caravanas ou auto-caravanas. O mesmo integra um estore de proteção contra mosquitos e um sistema de escurecimento.

3 Montar o estore

Desenhar a cassete (fig. 2, página 3)

- ▶ Alinhe o estore no entalhe da janela e desenhe os furos para a cassete.

Selecionar o tipo de fixação (fig. 3, página 4)



OBSERVAÇÃO

Para evitar que o estore ceda, é fundamental que, em larguras de cassete superiores a 1200 mm, o estore seja fixado adicionalmente com o ângulo à parede **(A)** ou com a tala ao teto ou a um armário superior **(B)**.

- ▶ Determine se o estore deve ser fixado com o ângulo à parede **(A)** ou com a tala ao teto ou a um armário superior **(B)**.
- ▶ Aplique o ângulo ou a tala como se segue:
 - o ângulo ao centro na abertura de ventilação posterior **(A)**,
 - a tala ao centro na abertura de ventilação dianteira **(B)**.O ângulo ou a tala têm de engrenar de forma audível.

Fixar a cassete (fig. 3, página 4 e fig. 4, página 4)



NOTA!

- Quando os parafusos fornecidos em conjunto não encontram apoio na parede, terá de utilizar buchas apropriadas em função da construção da parede.
- Preste atenção para não furar a parede.

- ▶ Faça furos nos pontos desenhados se a construção da parede o exigir.
- ▶ Fixe a cassete com os parafusos de à parede (fig. 3, página 4).
- ▶ Aplique o ângulo ou a tala como se segue (fig. 4, página 4):
 - o ângulo com um parafuso à parede **(A)**,
 - a tala com um parafuso ao teto ou a um armário superior **(B)**.

Montar as calhas de guia (fig. 5, página 5 até fig. 6, página 5)

- Determine o comprimento das calhas de guia (fig. 5, página 5).
- Serre ambas as calhas de guia com o mesmo comprimento e de forma retangular.
- Fixe as calhas de guia uma a seguir à outra (fig. 6, página 5):
 - Empurre a calha de guia para cima do suporte na cassette.
 - Alinhe a calha de guia de forma retangular em relação à cassette.
 - Fixe a calha de guia.

4 Utilizar o estore

Fechar o estore**OBSERVAÇÃO**

Para fechar o estore de proteção contra mosquitos, o mesmo apenas pode ser totalmente puxado para baixo e enganchado na posição mais baixa. O estore de escurecimento bloqueia também nas posições intermédias.

- Puxe a pega do estore de proteção contra mosquitos para baixo e tranque-a na parede, exercendo uma ligeira pressão.
- Puxe a pega do estore de escurecimento para baixo, mantenha-a na posição pretendida e tranque-a na parede, exercendo uma ligeira pressão.

Abrir o estore

- Puxe a pega do estore um pouco para baixo, afastando-a da parede e desloque-a lentamente para cima.

5 Limpeza e manutenção

**NOTA!**

Não utilizar objectos afiados ou duros ou agentes de limpeza para a limpeza, uma vez que podem ser causados danos no produto.

- ▶ De vez em quando, limpe o aparelho com um pano húmido.
- ▶ Não mantenha o estore fechado durante um período de tempo prolongado para evitar um desgaste do material.

6 Garantia

É válido o prazo de garantia legal. Se o produto estiver com defeito, por favor, dirija-se à representação do fabricante no seu país (endereços, ver verso do manual) ou ao seu revendedor.

Para fins de reparação ou de garantia, terá de enviar os seguintes documentos em conjunto:

- uma cópia da factura com a data de aquisição,
- um motivo de reclamação ou uma descrição da falha.

Prima di effettuare il montaggio e la messa in funzione leggere accuratamente questo manuale di istruzioni, conservarlo e in caso di trasmissione del prodotto, consegnarlo all'utente successivo.

Indice

1	Dotazione	26
2	Uso conforme alla destinazione	26
3	Montaggio dell'avvolgibile	27
4	Utilizzo dell'avvolgibile	28
5	Pulizia e cura	29
6	Garanzia	29

1 Dotazione

Pos. in fig. 1 , pagina 3	Numero	Descrizione
1	1	avvolgibile
2	1	squadra
3	1	linguetta
4	5	viti di fissaggio

2 Uso conforme alla destinazione

Dometic Rastrollo 3000 è adatto alle finestre di caravan o camper. È dotato di una zanzariera avvolgibile e di un sistema di oscuramento.

3 Montaggio dell'avvolgibile

Segnare la cassetta (fig. 2, pagina 3)

- Allineare l'avvolgibile all'apertura della finestra e contrassegnare i fori per la cassetta.

Scegliere il tipo di fissaggio (fig. 3, pagina 4)



NOTA

Per evitare che l'avvolgibile si allenti, se la cassetta è larga più di 1200 mm è necessario fissarlo ulteriormente con la squadra alla parete (A) oppure con la linguetta al soffitto o a un armadio superiore (B).

- Decidere se l'avvolgibile deve essere fissato con la squadra alla parete (A) oppure con la linguetta al soffitto o a un armadio superiore (B).
- Applicare la squadra o la linguetta come segue:
 - la squadra al centro nella griglia di aerazione posteriore (A),
 - la linguetta al centro nella griglia di aerazione anteriore (B).
 La squadra o la linguetta deve innestarsi con uno scatto udibile.

Fissare la cassetta (fig. 3, pagina 4 e fig. 4, pagina 4)



AVVISO!

- Se la parete non offre un sostegno stabile alle viti in dotazione, è necessario utilizzare i tasselli appropriati a seconda della costruzione della parete.
- Fare attenzione a non perforare la parete.

- Trapanare prima nei punti segnati, se la costruzione della parete lo richiede.
- Fissare la cassetta con le viti alla parete (fig. 3, pagina 4).
- Fissare la squadra o la linguetta come segue (fig. 4, pagina 4):
 - la squadra con una vite alla parete (A),
 - la linguetta con una vite alla parete o al soffitto o a un armadio superiore (B).

Montaggio delle guide (fig. 5, pagina 5 fino a fig. 6, pagina 5)

- Determinare la lunghezza delle guide (fig. 5, pagina 5).
- Segare le due guide in modo che abbiano la stessa lunghezza e siano perpendicolari.
- Fissare le guide una dopo l'altra (fig. 6, pagina 5):
 - far scorrere la guida sul supporto sulla cassetta.
 - orientare la guida perpendicolarmente rispetto alla cassetta.
 - fissare la guida.

4 Utilizzo dell'avvolgibile

Chiusura dell'avvolgibile**NOTA**

La zanzariera avvolgibile può essere chiusa solo abbassandola del tutto e agganciandola nella posizione più in basso. Anche l'avvolgibile di oscuramento arretra nelle posizioni intermedie.

- Tirare la maniglia della zanzariera avvolgibile verso il basso e agganciarla con una leggera pressione alla parete.
- Tirare la maniglia dell'avvolgibile di oscuramento verso il basso e farla arretrare nella posizione desiderata con una leggera pressione alla parete.

Apertura dell'avvolgibile

- Tirare la maniglia dell'avvolgibile leggermente verso il basso e lontano dalla parete e tirarla quindi lentamente verso l'alto.

5 Pulizia e cura



AVVISO!

Per la pulizia non impiegare oggetti ruvidi o appuntiti, oppure detersivi perché potrebbero danneggiare il prodotto.

- ▶ Pulire il prodotto di tanto in tanto con un panno umido.
- ▶ Per evitare un affaticamento del materiale, non tenere l'avvolgibile chiuso per lunghi periodi.

6 Garanzia

Vale il termine di garanzia previsto dalla legge. Qualora il prodotto risultasse difettoso, La preghiamo di rivolgersi alla filiale del produttore del suo Paese (l'indirizzo si trova sul retro del manuale di istruzioni), oppure al rivenditore specializzato di riferimento.

Per la riparazione e per il disbrigo delle condizioni di garanzia è necessario inviare la seguente documentazione:

- una copia della fattura con la data di acquisto del prodotto,
- un motivo su cui fondare il reclamo, oppure una descrizione del guasto.

Lees deze handleiding voor de montage en de ingebruikname zorgvuldig door en bewaar hem. Geef de handleiding bij het doorgeven van het product aan de gebruiker.

Inhoud

1	Omvang van de levering	30
2	Gebruik volgens de voorschriften	30
3	Rolgordijn monteren	31
4	Rolgordijn gebruiken	32
5	Reiniging en onderhoud	33
6	Garantie	33

1 Omvang van de levering

Pos. in afb. 1 , pagina 3	Aantal	Beschrijving
1	1	Rolgordijn
2	1	Hoekbeugel
3	1	Rechte beugel
4	5	Bevestigingsschroeven

2 Gebruik volgens de voorschriften

Het Dometic Rastrollo 3000 is geschikt voor ramen in campers en caravans. Het bevat een horgordijn en een verduisteringssysteem.

3 Rolgordijn monteren

Cassette aftekenen (afb. 2, pagina 3)

- Lijn het rolgordijn uit met het raam en teken de boorgaten voor de cassette af.

Bevestigingsmethode kiezen (afb. 3, pagina 4)



INSTRUCTIE

Om te verhinderen dat het rolgordijn doorbuigt, moet het rolgordijn bij cassettebreedtes van meer dan 1200 mm aanvullend met de hoekbeugel aan de wand (**A**) of met de rechte beugel aan het plafond of een bovenkast (**B**) worden bevestigd.

- Bepaal of het rolgordijn met de hoekbeugel aan de wand (**A**) of met de rechte beugel aan het plafond of een bovenkast (**B**) moet worden bevestigd.
 - Gebruik de hoekbeugel of rechte beugel als volgt:
 - de hoekbeugel in het midden in de achterste ventilatiesleuf (**A**),
 - de rechte beugel in het midden in de voorste ventilatiesleuf (**B**).
- De hoekbeugel of de rechte beugel moet hoorbaar vastklikken.

Cassette bevestigen (afb. 3, pagina 4 en afb. 4, pagina 4)



LET OP!

- Als de meegeleverde schroeven niet direct in de wand kunnen worden geschroefd, moeten afhankelijk van de wandconstructie geschikte pluggen worden gebruikt.
- Let op dat u niet door de wand heen boort.

- Boor de gemarkeerde posities voor indien nodig voor de wand-constructie.
- Bevestig de cassette met de schroeven aan de wand (afb. 3, pagina 4).
- Bevestig de hoekbeugel of rechte beugel als volgt (afb. 4, pagina 4):
 - de hoekbeugel met een schroef aan de wand (**A**),
 - de rechte beugel met een schroef aan het plafond of een bovenkast (**B**).

Geleidingsrails monteren (afb. 5, pagina 5 tot afb. 6, pagina 5)

- Bepaal de lengte van de geleidingsrails (afb. 5, pagina 5).
- Zaag de beide geleidingsrails even lang en recht af.
- Bevestig de geleidingsrails een voor een (afb. 6, pagina 5):
 - Geleidingsrail op de houder op de cassette schuiven.
 - Geleidingsrail loodrecht op de cassette uitlijnen.
 - Geleidingsrail bevestigen.

4 Rolgordijn gebruiken

Rolgordijn sluiten

**INSTRUCTIE**

Het horgordijn kan voor het sluiten alleen volledig naar onderen worden getrokken en in de onderste positie worden vastgehaakt. Het verduisteringsgordijn kan in tussenposities worden vastgezet.

- Trek de greep van het horgordijn naar onderen en haak vast door licht te drukken in de richting van de wand.
- Trek de greep van het verduisteringsgordijn naar onderen en laat in de gewenste positie vastzitten door licht te drukken in de richting van de wand.

Rolgordijn openen

- Trek de greep van het rolgordijn een stukje naar onderen en weg van de wand en laat dan langzaam omhoog gaan.

5 Reiniging en onderhoud

**LET OP!**

Geen scherpe of harde voorwerpen of reinigingsmiddelen bij het reinigen gebruiken. Dit kan het product beschadigen.

- Reinig het product af en toe met een vochtige doek.
- Houd het rolgordijn niet langdurig gesloten om een materiaalvermoeidheid te vermijden.

6 Garantie

De wettelijke garantieperiode is van toepassing. Als het product defect is, wendt u zich tot het filiaal van de fabrikant in uw land (adressen zie achterkant van de handleiding) of tot uw speciaalzaak.

Voor de afhandeling van de reparatie of garantie dient u de volgende documenten mee te sturen:

- een kopie van de factuur met datum van aankoop,
- reden van de klacht of een beschrijving van de storing.

Læs denne vejledning omhyggeligt igennem før installation og ibrugtagning, og opbevar den. Giv den til brugeren, hvis du giver produktet videre.

Indhold

1	Leveringsomfang	34
2	Korrekt brug	34
3	Montering af rullegardin	35
4	Anvendelse af rullegardinet	36
5	Rengøring og vedligeholdelse	37
6	Garanti	37

1 Leveringsomfang

Pos. på fig. 1 , side 3	Antal	Beskrivelse
1	1	Rullegardin
2	1	Vinkel
3	1	Laske
4	5	Fastgørelsesskruer

2 Korrekt brug

Dometic Rastrollo 3000 er egnet til vinduer i autocampere og campingvogne. Det består af et insektnet og et mørklægningssystem.

3 Montering af rullegardin

Markering af kassette (fig. 2, side 3)

- ▶ Justér rullegardinet i forhold til vinduesudsnittet, og markér hullerne til kassetten.

Valg af fastgørelsestype (fig. 3, side 4)



BEMÆRK

For at forhindre, at rullegardinet hænger ned, skal rullegardinet ved kassettebredden på mere end 1200 mm derudover enten fastgøres på væggen (A) med vinklen eller på loftet eller et overskab (B) med lasken.

- ▶ Bestem, om rullegardinet skal fastgøres på væggen (A) med vinklen eller på loftet eller et overskab (B) med lasken.
- ▶ Indsæt vinklen eller lasken på følgende måde:
 - Vinklen i midten i den bageste ventilationsåbning (A)
 - Lasken i midten i den forreste ventilationsåbning (B)Du skal kunne høre, at vinklen eller lasken går i indgreb.

Fastgørelse af kassette (fig. 3, side 4 og fig. 4, side 4)



VIGTIGT!

- Hvis de medleverede skruer ikke kan skrues fast i væggen, skal du afhængigt af vægkonstruktionen anvende egnede dyvler.
- Sørg for, at du ikke borer igennem væggen.

- ▶ Bor for på de markerede steder, hvis vægkonstruktionen kræver det.
- ▶ Fastgør kassetten på væggen med skruerne (fig. 3, side 4).
- ▶ Fastgør vinklen eller lasken på følgende måde (fig. 4, side 4):
 - Vinklen på væggen med en skrue (A)
 - Lasken på loftet eller et overskab med en skrue (B).

Montering af føringskinner (fig. 5, side 5 til fig. 6, side 5)

- Vær opmærksom på føringskinnernes længde (fig. 5, side 5).
- Sav de to føringskinner af, så de er lige lange og er retvinklede.
- Fastgør føringskinnerne efter hinanden (fig. 6, side 5):
 - Skub føringskinnen på holderen på kassetten.
 - Justér føringskinnen i en ret vinkel i forhold til kassetten.
 - Fastgør føringskinnen.

4 Anvendelse af rullegardinet

Lukning af rullegardinet**BEMÆRK**

For at lukke kan insektnettet kun trækkes helt ned og gå i indgreb i den nederste position. Mørklægningsrullegardinet låser også i mellempositionerne.

- Træk insektnettets greb ned, og lad det gå i indgreb ved at trykke let mod væggen.
- Træk mørklægningsrullegardinets greb ned, og lad det gå i indgreb i den ønskede position ved at trykke let mod væggen.

Åbning af rullegardinet

- Træk rullegardinets greb et stykke ned og væk fra væggen, og før det derefter langsomt op.

5 Rengøring og vedligeholdelse

**VIGTIGT!**

Anvend ikke skarpe eller hårde genstande eller rengøringsmidler til rengøring, da det kan beskadige produktet.

- Rengør af og til produktet med en fugtig klud.
- Hold ikke rullegardinet lukket i et længere tidsrum for undgå materialetræthed.

6 Garanti

Den lovbestemte garantiperiode gælder. Hvis produktet er defekt, skal du kontakte producentens afdeling i dit land (adresser, se vejledningens bagside) eller din forhandler.

Ved reparation eller krav om garanti skal du medsende følgende bilag:

- En kopi af regningen med købsdato
- En reklameringsgrund eller en fejlbeskrivelse

Läs igenom anvisningarna noga innan produkten monteras och används. Spara monterings- och bruksanvisningen för senare bruk. Överlämna bruksanvisningen till den nya ägaren vid ev. vidareförsäljning.

Innehållsförteckning

1	Leveransomfattning.	38
2	Ändamålsenlig användning	38
3	Montera rullgardinen	38
4	Använda rullgardinen	40
5	Rengöring och skötsel	40
6	Garanti.	40

1 Leveransomfattning

Pos. på bild 1 , sida 3	Antal	Beskrivning
1	1	Rullgardin
2	1	Vinkel
3	1	Fäste
4	5	Fästskruvar

2 Ändamålsenlig användning

Dometic Rastrollo 3000 är avsedd för fönster i husbilar och husvagnar. Den har en insektsrullgardin och ett mörkläggningsystem.

3 Montera rullgardinen

Markera kassetten (bild **2**, sida 3)

- Håll rullgardinen så att den sitter rätt i förhållande till fönstret och markera borrhålen för kassetten.

Välja fastsättningssätt (bild 3, sida 4)**ANVISNING**

Kassetter som är bredare än 1200 mm: för att förhindra att rullgardinen bågnar måste den sättas fast med vinkeln på väggen (**A**) eller med fästet i taket eller på ett väggskåp (**B**).

- Bestäm om rullgardinen ska sättas fast med vinkeln på väggen (**A**) eller med fästet i taket eller på ett väggskåp (**B**).
- Fastsättning av vinkeln eller fästet:
 - vinkeln sätts in på mitten i den bakre ventilationsöppningen (**A**),
 - fästet sätts in på mitten i den främre ventilationsöppningen (**B**).Sätt in vinkeln eller fästet så att det hörs att de hakar fast.

Fastsättning av kassetten (bild 3, sida 4 och bild 4, sida 4)**OBSERVERA!**

- Om medföljande skruvar inte räcker till för väggen måste du använda pluggar som passar till väggkonstruktionen.
- Var försiktig, så att du inte borrar genom hela väggen.

- Borra, vid behov, på de markerade ställena.
- Skruva fast kassetten i väggen med skruvarna (bild 3, sida 4).
- Sätt fast vinkeln eller fästet (bild 4, sida 4):
 - skruva fast vinkeln på väggen med en skruv (**A**),
 - skruva fast fästet i taket eller på väggskåpet med en skruv (**B**).

Montera styrskenorna (bild 5, sida 5 till bild 6, sida 5)

- Beräkna styrskenornas längd (bild 5, sida 5).
- Såga av de två styrskenorna, rätvinkligt och så att de blir lika långa.
- Sätt fast styrskenorna efter varandra (bild 6, sida 5):
 - Skjut på styrskenorna på kassetten hållare.
 - Justera styrskenorna så att de sitter rätvinkligt mot kassetten.
 - Sätt fast styrskenorna.

4 Använda rullgardinen

Dra ned rullgardinen



ANVISNING

Insektsrullgardinen kan endast dras ned helt och hakas fast i det nedersta läget. Mörkläggningsgardinen kan ställas på olika mellanlägen.

- Ta tag i insektsgardinens handtag och dra ned den, lås fast läget genom att trycka in den lätt mot väggen.
- Ta tag i mörkläggningsgardinens handtag och dra ned den till önskat läge, lås fast läget genom att trycka in den lätt mot väggen.

Dra upp rullgardinen

- Ta tag i handtaget och dra ned det lite samtidigt som du drar lite utåt, skjut sedan försiktigt upp rullgardinen.

5 Rengöring och skötsel



OBSERVERA!

Använd inga vassa eller hårda föremål för rengöring, använd inga skarpa rengöringsmedel; produkten kan skadas.

- Rengör produkten då och då med en fuktig trasa.
- För att undvika materialrötthet ska man inte låta rullgardinen vara neddragen under en längre tidsperiod.

6 Garanti

Den lagstadgade garantitiden gäller. Om produkten är defekt: kontakta tillverkarens kontor i ditt land (adresser, se bruksanvisningens baksida) eller återförsäljaren.

Vid reparations- resp. garantiärenden ska följande skickas med:

- en kopia på fakturan med inköpsdatum,
- en reklameringsbeskrivning/felbeskrivning.

Les bruksanvisningen nøye før du monterer og tar apparatet i bruk, og ta vare på den. Hvis produktet selges videre, må du sørge for å gi bruksanvisningen videre også.

Innhold

1	Leveringsomfang	41
2	Tiltenkt bruk	41
3	Montere rullegardin	42
4	Bruke rullegardinen	43
5	Rengjøring og stell	44
6	Garanti	44

1 Leveringsomfang

Pos. i fig. 1 , side 3	Antall	Beskrivelse
1	1	Rullegardin
2	1	Vinkel
3	1	Klaff
4	5	Festeskruer

2 Tiltenkt bruk

Dometic Rastrollo 3000 er egnet for vinduer i bobiler og campingvogner. Den har nedtrekkbar myggnetting og et blendingssystem.

3 Montere rullegardin

Tegne på kassetten (fig. 2, side 3)

- Innrett rullegardinen til utsparingen i vinduet og tegn på hullene for kassetten.

Velge festemåte (fig. 3, side 4)



MERK

For å unngå at rullegardinen henger slapt, må ved kassettbredden over 1200 mm rullegardinen i tillegg enten festes til veggen (A) med vinkelen eller med klaffen i taket eller et overskap (B).

- Bestem deg for om rullegardinen skal festes til veggen med vinkelen (A) eller til taket eller overskapet (B) med klaffen.
- Sett inn vinkel eller klaff på denne måten:
 - vinkelen midt på inn den bakre lufteåpningen (A),
 - klaffen midt på inn i den fremre lufteåpningen (B).Du skal høre at vinkelen eller klaffen går i lås.

Feste kassetten (fig. 3, side 4 og fig. 4, side 4)



PASS PÅ!

- Hvis skruene som følger med ikke kan festes i veggen, må du bruke egnede pluggar, avhengig av veggkonstruksjonen.
- Pass på at du ikke borer gjennom veggen.

- Bor på de påtegnede stedene hvis veggkonstruksjonen krever det.
- Fest kassetten på veggen (fig. 3, side 4) med skruene.
- Fest vinkelen eller klaffen på denne måten (fig. 4, side 4):
 - vinkelen til veggen (A) med en skrue,
 - klaffen til taket eller et overskap (B) med en skrue.

Montere førings Skinner (fig. 5, side 5 til fig. 6, side 5)

- Fastslå lengden på førings Skinnene (fig. 5, side 5).
- Sag begge førings Skinnene slik at de blir like lang og rett vinklet.
- Fest førings Skinnene etter hverandre (fig. 6, side 5):
 - Skyv førings Skinnen på holderen på kassetten.
 - Innrett førings Skinnen vinkelrett i forhold til kassetten.
 - Fest førings Skinnen.

4 Bruke rullegardinen

Lukke rullegardinen**MERK**

Den nedtrekbare myggnettingen kan trekkes helt ned og hektes fast i nederste stilling. Blendingsrullegardinen kan også låses i mellomstillingene.

- Trekk håndtaket på den nedtrekbare myggnettingen nedover og hekt den inn på vegg med et lett trykk.
- Trekk håndtaket på blendingsrullegardinen nedover og lås den fast i ønsket stilling på vegg med et lett trykk.

Åpne rullegardinen

- Trekk håndtaket på rullegardinen litt nedover og bort fra vegg og før det deretter sakte oppover.

5 Rengjøring og stell

**PASS PÅ!**

Bruk ikke skarpe eller harde gjenstander eller rengjøringsmidler til rengjøring, da det kan skade produktet.

- Rengjør produktet regelmessig med en fuktig klut.
- Ikke hold rullegardinen lukket over lengre tid, dette for å unngå materialtretthet.

6 Garanti

Lovmessig garantitid gjelder. Hvis produktet skulle være defekt, kontakter du produsentens filial i ditt land (du finner adressene på baksiden av veiledningen) eller til din faghandler.

Ved henvendelser vedrørende reparasjon eller garanti, må du sende med følgende dokumentasjon:

- kopi av kvitteringen med kjøpsdato,
- årsak til reklamasjonen eller beskrivelse av feilen.

Lue tämä ohje huolellisesti läpi ennen asennusta ja käyttöönottoa ja säilytä ohje hyvin. Jos myyt tuotteen eteenpäin, anna ohje tällöin edelleen uudelle käyttäjälle.

Sisältö

1	Toimituskokonaisuus.	45
2	Määräysten mukainen käyttö	45
3	Kaihtimen asentaminen.	45
4	Kaihtimen käyttäminen	47
5	Puhdistus ja hoito	47
6	Tuotevastuu.	47

1 Toimituskokonaisuus

Kohta – kuva 1 , sivulla 3	Määrä	Kuvaus
1	1	Kaihdin
2	1	Kulma
3	1	Laatta
4	5	Kiinnitysruuvit

2 Määräysten mukainen käyttö

Dometic Rastrollo 3000 sopii matkailuautojen tai asuntovaunujen ikkunoihin. Siinä on karpäsverkkokaihdin ja pimennysjärjestelmä.

3 Kaihtimen asentaminen

Kotelon paikan merkitseminen (kuva **2**, sivulla 3)

- Aseta kaihdin ikkuna-aukkoon ja merkitse kotelon kiinnitysreikien paikat.

Kiinnitystavan valitseminen (kuva 3, sivulla 4)



OHJE

Jotta kaihtimen roikkuminen keskeltä estetään, yli 1200 mm -koteloleveyksien yhteydessä kaihdin täytyy kiinnittää kulmalla seinään (A) tai laatalle kattoon tai yläkaappiin (B).

- Määritä, täytyykö kaihdin kiinnittää joko kulmalla seinään (A) tai laatalle kattoon tai yläkaappiin (B).
- Käytä kulmaa tai laattaa seuraavalla tavalla:
 - kulma keskelle taaempaan tuuletusrakoon (A),
 - laatta keskelle etummaiseen tuuletusrakoon (B).
 Kulman tai laatan täytyy loksahduttaa kuuluvasti paikalleen.

Kotelon kiinnittäminen (kuva 3, sivulla 4 ja kuva 4, sivulla 4)



HUOMAUTUS!

- Käytä seinärakennetta vastaavia sopivia proppuja, jos mukana toimitetut ruuvit eivät pidä kiinni seinässä.
- Huolehdi siitä, että et poraa seinään läpireikää.

- Pora merkittyihin paikkoihin valmiit reiät, jos seinärakenne sitä vaatii.
- Kiinnitä kotelo ruuveilla seinään (kuva 3, sivulla 4).
- Kiinnitä kulma tai laatta seuraavalla tavalla (kuva 4, sivulla 4):
 - kulma ruuvilla seinään (A),
 - laatta ruuvilla kattoon tai yläkaappiin (B).

Ohjainkiskojen asentaminen (kuva 5, sivulla 5–kuva 6, sivulla 5)

- Määritä ohjainkiskojen pituudet (kuva 5, sivulla 5).
- Sahaa molemmat ohjainkiskot yhtä pitkiksi ja suoraan kulmaan.
- Kiinnitä ohjainkiskot vuorotellen (kuva 6, sivulla 5):
 - Työnnä ohjainkisko kotelon pidikkeeseen.
 - Suuntaa ohjainkisko koteloon nähden suoraan kulmaan.
 - Kiinnitä ohjainkisko.

4 Kaihtimen käyttäminen

Kaihtimen sulkeminen



OHJE

Kärpäsverkkokaihdin täytyy sulkemista varten vetää täysin alas ja kiinnittää ala-asentoonsa. Pimennyskaihdin lukittuu myös väliasentoihin.

- Vedä kärpäsverkkokaihtimen kahvaa alaspäin ja kiinnitä se painamalla kevyesti seinään päin.
- Vedä pimennyskaihtimen kahvaa alaspäin ja päästä se kiinnittymään painamalla kevyesti seinään päin.

Kaihtimen avaaminen

- Vedä kaihtimen kahvaa vähän alaspäin ja pois päin seinästä ja vie se hitaasti ylös.

5 Puhdistus ja hoito



HUOMAUTUS!

Puhdistukseen ei saa käyttää teräviä tai kovia välineitä eikä puhdistusaineita, koska tämä voi johtaa tuotteen vahingoittumiseen.

- Puhdista tuote toisinaan ulkopuolelta kostealla liinalla.
- Älä pidä kaihdinta pidempiä aikoja suljettuna, jotta materiaalin väsyminen vältetään.

6 Tuotevastuu

Laitetta koskee lakisäätöinen takuu-aika. Jos tuote sattuu olemaan viallinen, käänny maasi valmistajan toimipisteen puoleen (osoitteet käyttöohjeen takasivulla) tai ota yhteyttä omaan ammattikauppiaseesi.

Korjaus- ja takuukäsittelyä varten lähetä mukana seuraavat asiakirjat:

- kopio ostolaskusta, jossa näkyy ostopäivä,
- valitusperuste tai vikakuvaus.

Прочтите данную инструкцию перед монтажом и вводом в эксплуатацию и сохраните ее. В случае передачи продукта передайте инструкцию следующему пользователю.

Содержание

1	Объем поставки	48
2	Использование по назначению	48
3	Монтаж ролеты.	49
4	Использование ролеты	50
5	Чистка и уход	51
6	Гарантия	51

1 Объем поставки

Поз. на рис. 1 , стр. 3	Количество	Описание
1	1	Ролета
2	1	Уголок
3	1	Планка
4	5	Крепёжные винты

2 Использование по назначению

Ролета Dometic Rastrollo 3000 подходит для окон в кемперах или жилых прицепах. Она оснащена ролетой для защиты от насекомых и системой затемнения.

3 Монтаж ролеты

Разметка для кассеты (рис. 2, стр. 3)

- Расположите ролету на оконном проеме и разметьте отверстия для кассеты.

Выбор типа крепежа (рис. 3, стр. 4)



УКАЗАНИЕ

Для предотвращения провисания ролеты при ширине кассеты более 1200 мм ролета должна дополнительно крепиться с помощью уголка к стене (А) или с помощью планки к потолку или верхнему шкафу (В).

- Решите, будет ли ролета крепиться уголком к стене (А) или планкой к потолку или верхнему шкафу (В).
- Установите уголок или планку следующим образом:
 - уголок в середину задней вентиляционной прорези (А),
 - планку в середину передней вентиляционной прорези (В).
 Уголок или планка должны зафиксироваться с характерным щелчком.

Крепление кассеты (рис. 3, стр. 4 и рис. 4, стр. 4)



ВНИМАНИЕ!

- Если входящие в комплект поставки винты нельзя закрепить в стене, то в зависимости от конструкции стены нужно использовать подходящие дюбели.
- Следите за тем, чтобы не просверлить стену насквозь.

- Просверлите отверстия в обозначенных местах, если это требует конструкция стены.
- Прикрепите кассету винтами к стене (рис. 3, стр. 4).
- Прикрепите уголок или планку следующим образом (рис. 4, стр. 4):
 - уголок винтом к стене (А),
 - планку винтом к потолку или верхнему шкафу (В).

Монтаж направляющих (рис. 5, стр. 5 до рис. 6, стр. 5)

- Определите длину направляющих (рис. 5, стр. 5).
- Отпилите обе направляющие по одной длине и под прямым углом.
- Закрепите направляющие по очереди (рис. 6, стр. 5):
 - Вставьте направляющую в держатель кассеты.
 - Расположите направляющую перпендикулярно к кассете.
 - Закрепите направляющую.

4 Использование ролеты

Закрывание ролеты**УКАЗАНИЕ**

Ролету для защиты от насекомых можно опустить только полностью и зацепить на крючок в нижней позиции. Затемняющая ролета фиксируется также и в промежуточном положении.

- Потяните вниз ручку ролеты для защиты от насекомых и зацепите ее на крючок, слегка нажав к стене.
- Потяните вниз ручку затемняющей ролеты и зафиксируйте ее в нужном положении, слегка нажав к стене.

Открывание ролеты

- Потяните ручку ролеты немного вниз и от стены и затем поднимите ее медленно вверх.

5 Чистка и уход



ВНИМАНИЕ!

Не использовать для очистки острые или твердые предметы или чистящие средства, т. к. это может привести к повреждениям продукта.

- ▶ Периодически очищайте продукт влажной тряпкой.
- ▶ Не держите ролету в течение долгого времени закрытой во избежание усталости материала.

6 Гарантия

Действителен установленный законом срок гарантии. Если продукт неисправен, обратитесь в представительство изготовителя в Вашей стране (адреса см. на оборотной стороне инструкции) или в торговую организацию.

В целях проведения ремонта или гарантийного обслуживания Вы должны также послать следующие документы:

- копию счета с датой покупки,
- причину рекламации или описание неисправности.

Przed instalacją i uruchomieniem urządzenia należy uważnie przeczytać niniejszą instrukcję. Instrukcję należy zachować. W razie przekazywania urządzenia należy ją udostępnić kolejnemu nabywcy.

Spis treści

1	Zakres dostawy	52
2	Użytkowanie zgodne z przeznaczeniem	52
3	Montaż rolety	53
4	Korzystanie z rolety	54
5	Czyszczenie i pielęgnacja	55
6	Gwarancja	55

1 Zakres dostawy

Poz. na rys. 1 , strona 3	Liczba	Opis
1	1	Roleta
2	1	Kątownik
3	1	Nakładka
4	5	Śruby mocujące

2 Użytkowanie zgodne z przeznaczeniem

Rastrollo 3000 firmy Dometic jest przeznaczona do okien w pojazdach kempingowych i przyczepach kempingowych. Jest wyposażona w moskitierę i system zaciemniania.

3 Montaż rolety

Zaznaczanie miejsca montażu kasety (rys. 2, strona 3)

- ▶ Przystawić roletę nad otworem okna i zaznaczyć miejsca wiercenia otworów dla kasety.

Wybrać rodzaj zamocowania (rys. 3, strona 4)



WSKAZÓWKA

Aby zapobiec zwisaniu rolety w przypadku kaset o szerokości powyżej 1200 mm, roletę należy zamocować dodatkowo za pomocą kątownika do ściany (A) albo za pomocą nakładki do sufitu lub górnej szafki (B).

- ▶ Należy ustalić, czy roleta powinna być zamocowana za pomocą kątownika do ściany (A) czy za pomocą nakładki do sufitu lub górnej szafki (B).
- ▶ Kątownik lub nakładkę należy założyć w następujący sposób:
 - kątownik zaczepić pośrodku tylnego otworu wentylacyjnego (A),
 - nakładkę zaczepić pośrodku tylnego otworu wentylacyjnego (B).Kątownik lub nakładka musi zatrzasknąć się w sposób słyszalny.

Mocowanie kasety (rys. 3, strona 4 i rys. 4, strona 4)



UWAGA!

- Jeśli dostarczone śruby nie mają oparcia w ścianie, należy zastosować odpowiednie kołki zależnie od konstrukcji ściany.
- Należy uważać, aby nie przewiercić ściany.

- ▶ W zaznaczonych miejscach należy wywiercić otwory, jeśli wymaga tego konstrukcja ściany.
- ▶ Zamocować kasetę do ściany za pomocą śrub (rys. 3, strona 4).
- ▶ Kątownik lub nakładkę należy zamocować w następujący sposób:(rys. 4, strona 4):
 - kątownik do ściany za pomocą jednej śruby (A),
 - nakładkę do sufitu lub górnej szafki za pomocą jednej śruby (B).

Montaż prowadnic (rys. 5, strona 5 do rys. 6, strona 5)

- Ustalić numer prowadnic (rys. 5, strona 5).
- Przyciąć obie prowadnice na tą samą długość pod kątem prostym.
- Zamocować po kolei obie prowadnice (rys. 6, strona 5):
 - Dosunąć prowadnice do uchwyty na kasecie.
 - Ustawić szyny pod kątem prostym do kasety.
 - Zamocować prowadnice.

4 Korzystanie z rolety

Zamykanie rolety**WSKAZÓWKA**

W celu zamknięcia moskitiery należy ją przesunąć na sam dół i zaczepić w najniższej pozycji. Roleta zaciemniająca zatrzaskuje się także w pośrednich pozycjach.

- Pociągnąć uchwyt moskitiery na dół i zaczepić ją przez lekkie przyciśnięcie do ściany.
- Pociągnąć uchwyt rolety zaciemniającej na dół i zamocować ją w dowolnej pozycji przez lekkie przyciśnięcie do ściany.

Otwieranie rolety

- Pociągnąć uchwyt rolety nieznacznie na dół i w kierunku od ściany, a następnie pociągnąć wolno w górę.

5 Czyszczenie i pielęgnacja



UWAGA!

Do czyszczenia nie należy używać ostrych i twardych środków czyszczących; mogą one uszkodzić produkt.

- ▶ Od czasu do czasu należy czyścić produkt wilgotną ściereczką.
- ▶ Nie należy trzymać rolety zamkniętej przez dłuższy okres, aby uniknąć zmęczenia materiału.

6 Gwarancja

Warunki gwarancji zostały opisane w Karcie Gwarancyjnej dołączonej do produktu.

W celu naprawy lub rozpatrzenia gwarancji konieczne jest przesłanie:

- kopii rachunku z datą zakupu,
- informacji o przyczynie reklamacji lub opisu wady.

Pred montážou a uvedením do prevádzky si prosím pozorne prečítajte tento návod a odložte si ho. V prípade odovzdania výrobku ďalšiemu používateľovi mu odovzdajte aj tento návod.

Obsah

1	Obsah dodávky	56
2	Používanie v súlade s určeným účelom použitia	56
3	Montáž rolety	57
4	Používanie rolety	58
5	Čistenie a ošetrovanie	59
6	Záruka	59

1 Obsah dodávky

Pol. na obr. 1 , strane 3	Počet	Popis
1	1	Roleta
2	1	Uholník
3	1	Spona
4	5	Upevňovacie skrutky

2 Používanie v súlade s určeným účelom použitia

Dometic Rastrollo 3000 je vhodná do obytných prívosov a obytných automobilov. Obsahuje ochrannú roletu proti hmyzu a zatemňovací systém.

3 Montáž rolety

Vyznačenie kazety (obr. 2, strane 3)

- Vyrovnajte roletu podľa okenného výrezu a vyznačte otvory pre kazetu.

Voľba druhu upevnenia (obr. 3, strane 4)



POZNÁMKA

Aby sa zabránilo prevísaniu rolety, musí sa roleta, ktorá je širšia ako 1200 mm upevniť navyše na stenu pomocou uholníka (A) alebo sponou na strop alebo hornú skrinku (B).

- Určte, či sa má roleta upevniť uholníkom na stenu (A) alebo sponou na strop alebo hornú skrinku (B).
- Nasadzte uholník alebo sponu nasledovne:
 - uholník do stredu do zadného vetracieho otvoru (A),
 - sponu do stredu do predného vetracieho otvoru (B).Uholník alebo spona musia počutelne zapadnúť.

Upevnenie kazety (obr. 3, strane 4 a obr. 4, strane 4)



POZOR!

- Keď dodané skrutky v stene nedržia, musia sa nezávisle od konštrukcie steny použiť vhodné kotvy.
- Dajte pozor, aby ste stenu neprevrtili na druhú stranu.

- Ak si to konštrukcia steny vyžaduje, predvrtajte otvory na vyznačených miestach.
- Skrutkami upevnite kazetu na stenu (obr. 3, strane 4).
- Upevnite uholník alebo sponu nasledovne (obr. 4, strane 4):
 - uholník skrutkou na stenu (A),
 - sponu skrutkou na strop alebo hornú skrinku (B).

Montáž vodiacich koľajničiek (obr. 5, strane 5 až obr. 6, strane 5)

- Stanovte dĺžku vodiacich koľajničiek (obr. 5, strane 5).
- Obidve vodiace koľajničky odrežte kolmo na rovnakú dĺžku.
- Vodiace koľajničky za sebou upevnite (obr. 6, strane 5):
 - Vodiacu koľajničku nasuňte na držiak na kazete.
 - Vodiacu koľajničku vyrovnajte kolmo na kazetu.
 - Upevnite vodiacu koľajničku.

4 Používanie rolety

Stiahnutie rolety

**POZNÁMKA**

Roleta na ochranu proti hmyzu sa dá stiahnuť celkom dolu a v tejto polohe zakvačiť. Zاتمievacia roleta sa dá zaaretovať aj v iných polohách.

- Stiahnite úchytku rolety na ochranu proti hmyzu nadol a zakvačte ju ľahkým tlakom k stene.
- Stiahnite úchytku zاتمievacej rolety nadol a nechajte ju ľahkým tlakom k stene zaaretovať v požadovanej polohe.

Vytiahnutie rolety

- Potiahnite úchytku rolety mierne nadol a preč od steny a potom pomaly nahor.

5 Čistenie a ošetrovanie

**POZOR!**

Na čistenie nepoužívajte ostré alebo tvrdé predmety, pretože by mohli poškodiť výrobok.

- Výrobok príležitostne vyčistite mierne navlhčenou handričkou.
- Roletu nenechávajte dlhšie obdobie spustenú, aby sa zabránilo únave materiálu.

6 Záruka

Platí zákonom stanovená záručná lehota. Ak by bol výrobok chybný, obráťte sa na pobočku vo vašej krajine (adresy pozri na zadnej strane návodu) alebo na vášho špecializovaného predajcu.

Ak žiadate o vybavenie opravy alebo nárokov vyplývajúcich zo záruky, musíte priložiť nasledovné podklady:

- kópiu faktúry s dátumom kúpy,
- dôvod reklamácie alebo opis chyby.

Před zahájením instalace a uvedením do provozu si pečlivě přečtete tento návod a uschovejte jej. V případě dalšího prodeje výrobku předejte návod novému uživateli.

Obsah

1	Obsah dodávky	60
2	Použití v souladu se stanoveným účelem	60
3	Montáž rolety	61
4	Použití rolety	62
5	Čištění a údržba	63
6	Záruka	63

1 Obsah dodávky

Poz. na obr. 1 , strana 3	Počet	Popis
1	1	Roleta
2	1	Úhelník
3	1	Spona
4	5	Upevňovací šrouby

2 Použití v souladu se stanoveným účelem

Roleta s aretací Dometic Rastrollo 3000 je vhodná do oken obytných automobilů nebo obytných přívěsů. Obsahuje roletu se sítkou proti hmyzu a stínící roletu.

3 Montáž rolety

Vyznačení kazety (obr. 2, strana 3)

- Umístěte roletu k okennímu otvoru a vyznačte otvory pro kazetu.

Výběr typu upevnění (obr. 3, strana 4)



POZNÁMKA

Průvěsu rolety s kazetou širší než 1200 mm zabráníte dodatečným upevněním rolety úhelníkem ke stěně (A) nebo sponou ke stropu nebo k horní skříňce (B).

- Rozhodněte, zda roletu upevníte úhelníkem ke stěně (A) nebo sponou ke stropu nebo k horní skříňce (B).
- Instalujte úhelník nebo sponu takto:
 - Úhelník doprostřed do zadní větrací drážky (A),
 - Sponu doprostřed do přední větrací drážky (B).
 Úhelník nebo spona musejí slyšitelně zacvaknout.

Upevnění kazety (obr. 3, strana 4 a obr. 4, strana 4)



POZOR!

- Pokud dodané šrouby ve stěně nedrží, musíte v závislosti na konstrukci stěny použít vhodnou hmoždinku.
- Pamatujte, že stěnu nesmíte provrtat.

- Pokud to konstrukce stěny vyžaduje, předvrtejte otvory na označených místech.
- Upevněte kazetu pomocí šroubů ke stěně (obr. 3, strana 4).
- Upevněte úhelník nebo sponu takto (obr. 4, strana 4):
 - Úhelník jedním šroubem ke stěně (A),
 - Sponu jedním šroubem ke stropu nebo k horní skříňce (B).

Montáž vodicích lišt (obr. 5, strana 5 až obr. 6, strana 5)

- Zjistěte délku vodicích lišt (obr. 5, strana 5).
- Zkraťte obě vodicí lišty na stejnou délku pod pravým úhlem.
- Upevněte postupně vodicí lišty (obr. 6, strana 5):
 - Nasad'te vodicí lištu na držák na kazetě.
 - Umístěte vodicí lištu pod pravým úhlem ke kazetě.
 - Upevněte vodicí lištu

4 Použití rolety

Zatažení rolety**POZNÁMKA**

Ochrannou roletu proti hmyzu můžete zatáhnout pouze zcela dolů a zajistit ji v nejnižší poloze. Stínicí roleta je vybavena aretacemi v několika polohách.

- Zatáhněte rukojeť ochranné rolety proti hmyzu dolů a zajistěte ji mírným tlakem směrem ke stěně.
- Zatáhněte rukojeť stínicí rolety dolů a zajistěte ji v požadované poloze mírným tlakem směrem ke stěně.

Vytažení rolety

- Zatáhněte rukojeť rolety mírně dolů a od stěny a potom roletu pomalu ved'te do horní polohy.

5 Čištění a údržba

**POZOR!**

Nepoužívejte k čištění žádné tvrdé nebo ostré předměty, může dojít k poškození výrobku.

- ▶ Příležitostně vyčistěte výrobek zvlhčenou utěrkou.
- ▶ Nenechávejte roletu po dlouhou dobu zataženou, zabráníte tak opotřebování materiálu.

6 Záruka

Na výrobek je poskytována záruka v souladu s platnými zákony. Zjistíte-li, že je výrobek vadný, zašlete jej do pobočky výrobce ve vaší zemi (adresy viz zadní strana tohoto návodu) nebo do specializovanému prodejci.

K vyřízení opravy nebo záruky nezapomeňte odeslat následující dokumenty:

- Kopii účtenky s datem zakoupení,
- Uvedení důvodu reklamace nebo popisu vady.

Beépítés és üzembe vétel előtt gondosan olvassa el és őrizze meg ezt a használati útmutatót. Ha a terméket továbbadja, mellékelje hozzá a használati útmutatót is.

Tartalom

1	A csomag tartalma	64
2	Rendeltetésszerű használat	64
3	A redőny felszerelése	65
4	A redőny használata	66
5	Tisztítás és ápolás	67
6	Szavatosság	67

1 A csomag tartalma

Tétel /  . ábra, 3. oldal	Mennyiség	Leírás
1	1	Redőny
2	1	Sarokelem
3	1	Nyelv
4	5	Rögzítőcsavarok

2 Rendeltetésszerű használat

A Dometic beakasztható redőny 3000 lakóautók és lakókocsik ablakaihoz alkalmazható. A redőny rovarvédő hálóval és sötétítőrendszerrel rendelkezik.

3 A redőny felszerelése

Jelölje be a kazettát (2. ábra, 3. oldal)

- Állítsa be a redőnyt az ablakkivágáshoz és jelölje be a kazetta furatait.

Rögzítés típusának kiválasztása (3. ábra, 4. oldal)



MEGJEGYZÉS

A redőny belógásának elkerülése érdekében 1200 mm-nél szélesebb kazetta esetén a redőnyt egy sarokelemmel **(A)** a falhoz, vagy egy nyelvvel a burkolathoz, vagy egy felső szekrényhez **(B)** kell rögzíteni.

- Döntse el hogy a redőnyt a sarokelemmel **(A)** a falhoz, vagy a nyelvvel a burkolathoz, vagy egy felső szekrényhez **(B)** rögzíti.
- A sarokelemet, vagy a nyelvet a következő módon helyezze be:
 - a sarokelemet a hátsó szellőzőrés közepébe **(A)**,
 - a nyelvet az első szellőzőrés közepébe **(B)**.

A sarokelem, vagy a nyelv hallhatóan a helyére kell hogy pattanjon.

A kazetta rögzítése (3. ábra, 4. oldal és 4. ábra, 4. oldal)



FIGYELEM!

- Ha a mellékelt csavarok nem tudnak megkapaszkodni a falban, akkor a falszerkezettől függően megfelelő tiplit kell használnia.
- Ügyeljen arra, hogy ne fúrja át a falat.

- Ha a fal szerkezete megkívánja, akkor a kijelölt helyeken fúrja elő a furatokat.
- A csavarokkal rögzítse a kazettát a falra (3. ábra, 4. oldal).
- A sarokelemet, vagy a nyelvet a következő módon rögzítse (4. ábra, 4. oldal):
 - a sarokelemet egy csavarral a falhoz **(A)**,
 - a nyelvet egy csavarral a burkolathoz vagy egy felső szekrényhez **(B)**.

A vezetősínek felszerelése (5. ábra, 5. oldal - 6. ábra, 5. oldal)

- Állapítsa meg a vezetősínek hosszát (5. ábra, 5. oldal).
- Fűrészelje le mindkét vezetősínt merőlegesen, egyenlő hosszúságúra.
- Rögzítse egymáshoz a vezetősíneket (6. ábra, 5. oldal):
 - A vezetősíneket csúsztassa bele a kazettán lévő tartóba.
 - Állítsa be a vezetősíneket a kazettára merőlegesen.
 - Rögzítse a vezetősíneket.

4 A redőny használata

A redőny bezárása**MEGJEGYZÉS**

A záráshoz teljesen hátra húzható és a legalsó helyzetben beakasztható a rovarvédő háló. A sötétítőredőny középső helyzetben is rögzíthető.

- Húzza lefelé a rovarvédő háló fogantyúját és kissé a falnak nyomva akassza be ezt.
- Húzza lefelé a sötétítőredőny fogantyúját és kissé a kívánt helyzetben falnak nyomva rögzítse ezt.

A redőny nyitása

- Egy kissé húzza lefelé és a faltól elfelé a redőny fogantyúját, majd lassan vezesse felfelé.

5 Tisztítás és ápolás



FIGYELEM!

Ne használjon éles vagy kemény eszközöket vagy tisztítószerkeket a tisztításhoz, mivel azok a termék sérülését okozhatják.

- ▶ Alkalmanként tisztítsa meg a terméket nedves ruhával.
- ▶ Az anyagfáradás elkerülése érdekében ne tartsa a redőnyt hosszabb ideig zárva.

6 Szavatosság

A termékre a törvény szerinti szavatossági időszak érvényes. A termék meghibásodása esetén forduljon a gyártói lerakathoz (a címeket lásd jelen útmutató hátoldalán), illetve az illetékes szaktereskedőhöz.

A javításhoz, illetve a szavatossági adminisztrációhoz a következő dokumentumokat kell mellékelnie:

- a számla vásárlási dátummal rendelkező másolatát,
- a reklamáció okát vagy a hibát tartalmazó leírást.

Mobile living made easy.



dometic.com

**YOUR LOCAL
DEALER**

dometic.com/dealer

**YOUR LOCAL
SUPPORT**

dometic.com/contact

**YOUR LOCAL
SALES OFFICE**

dometic.com/sales-offices

A complete list of Dometic companies, which comprise the Dometic Group, can be found in the public filings of:
DOMETIC GROUP AB Hemvärnsgatan 15 SE-17154 Solna Sweden