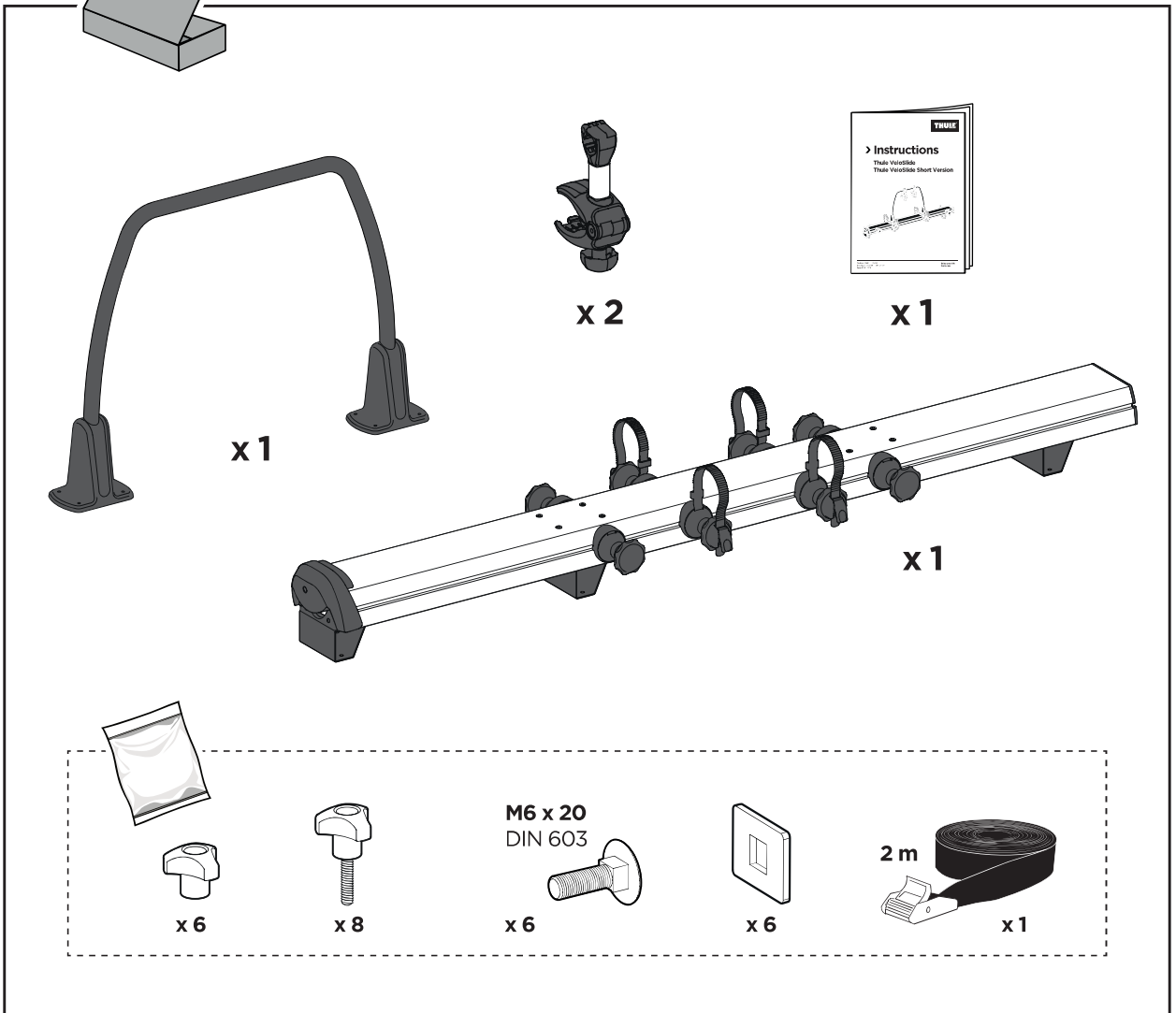
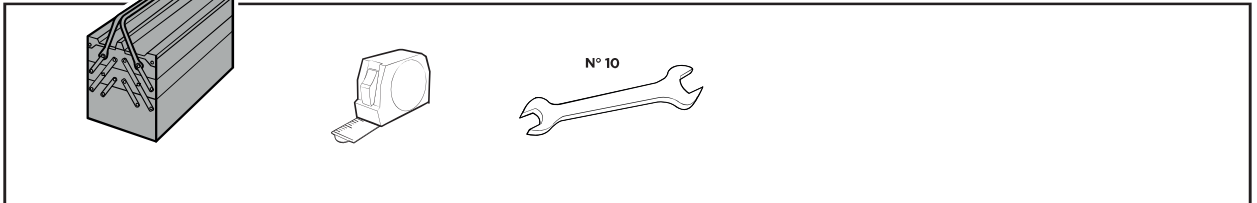
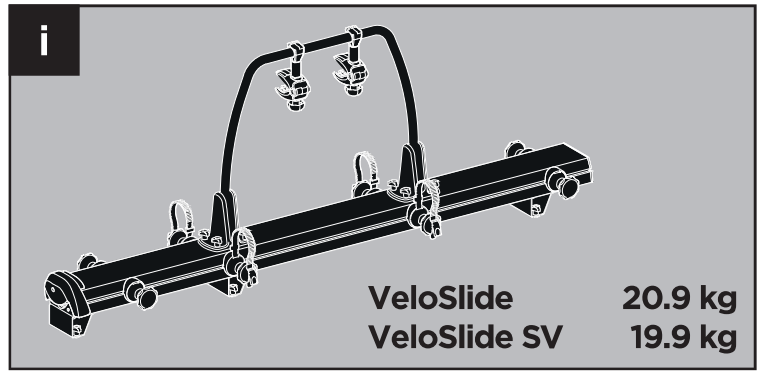
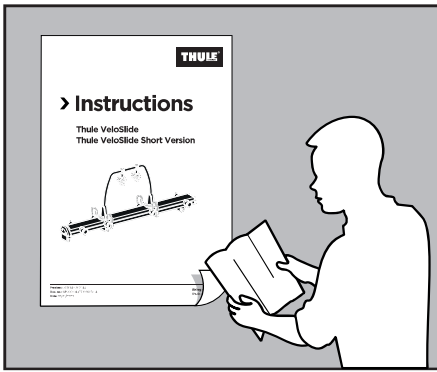


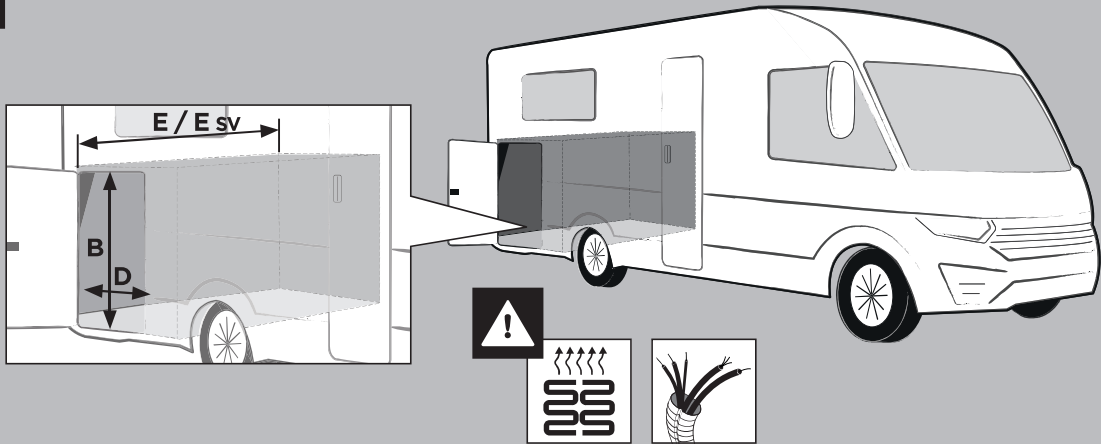
➤ Instructions

Thule VeloSlide

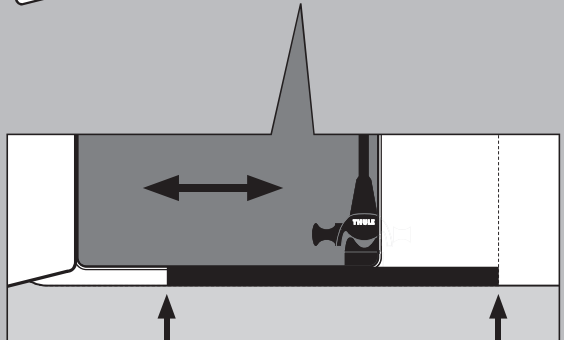
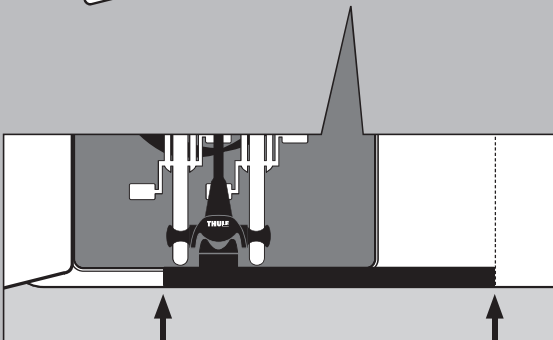
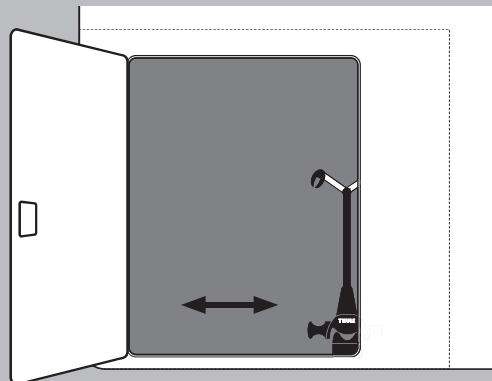
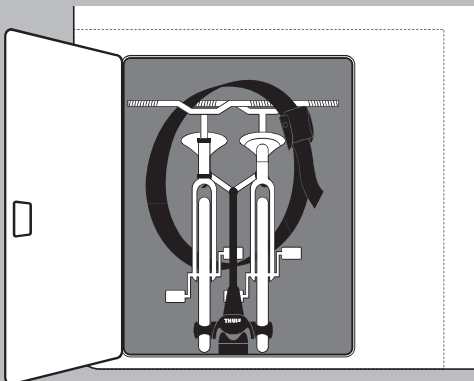
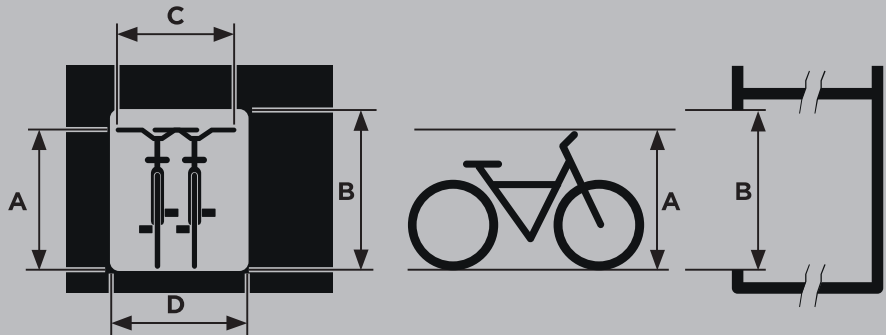
Thule VeloSlide Short Version

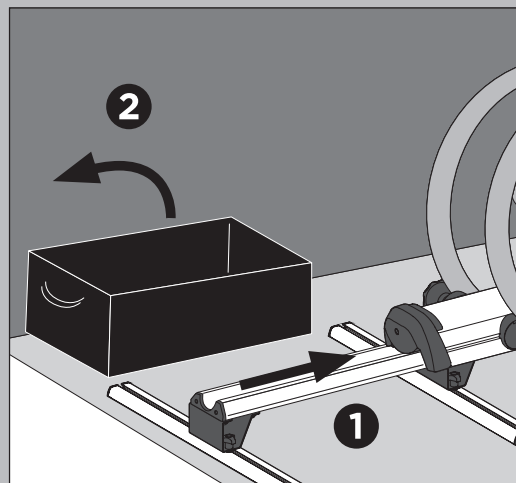
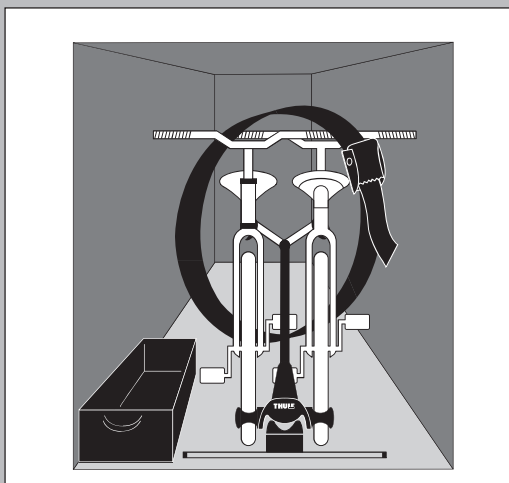
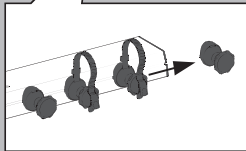
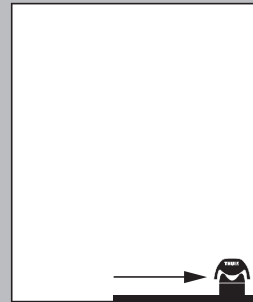
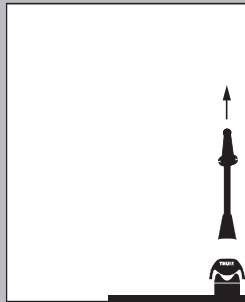
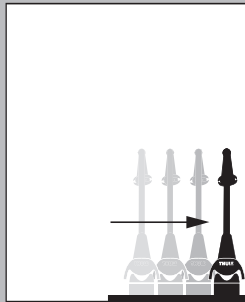
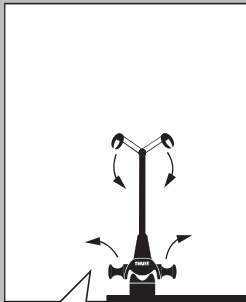




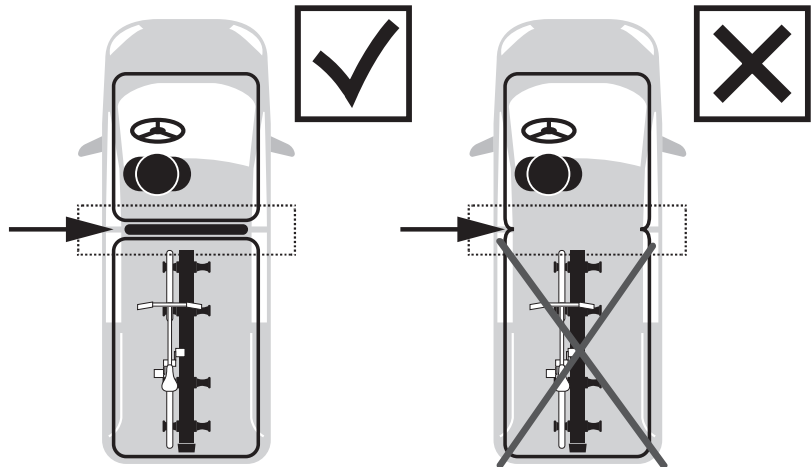


$A < B$
 $C < D$
 $E > 2m$
 $E_{sv} > 1.85m$





Partitioning system
compliant with
DIN ISO 27955





INSTALL MOUNTING RAILS FIRST (SOLD SEPARATELY) !

302015 Mounting rails 70 cm or 302016 Mounting rails 140 cm

See also the manual of these kits for installation.

NL **INSTALLEER EERST DE MONTAGERAILS (NIET INBEGREPEN) !**

302015 montagerails 70 cm of 302016 montagerails 140 cm

Check de handleiding van deze kits voor de installatie.

DE **INSTALLIEREN SIE ZUERST DIE MONTAGESCHIENEN (NICHT MITGELIEFERT) !**

302015 Montageschiene 70 cm oder 302016 Montageschiene 140 cm

Siehe auch die Gebrauchsanweisung der Schienen für die Installation.

FR **INSTALLEZ D'ABORD LES RAILS DE MONTAGE (NON INCLUS) !**

302015 rails de montage 70 cm ou 302016 rails de montage 140 cm

Voir aussi les manuels d'instruction de ces kits pour l'installation.

IT **Binario di prima installazione (non incluso) !**

302015 binario di 70cm o 302016 binario di 140 cm

Vedere anche il manuale dei kit per effettuare l'installazione.

SV **INSTALLERA FÖRST MONTERINGSSKENORNA (MEDFÖLJER EJ) !**

302015 Monteringskenor 70 cm eller 302016 Monteringskenor 140 cm

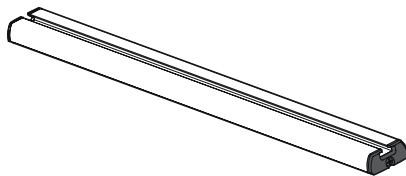
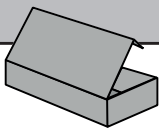
Se även manualen för montering av dessa kit.

FI **Asennuskiskot (tilattava erikseen)**

302015 kiinnityskiskot 70 cm tai

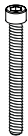
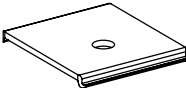


302016 kiinnityskiskot 140 cm

Asennusta varten katso sarjojen asennusohje.



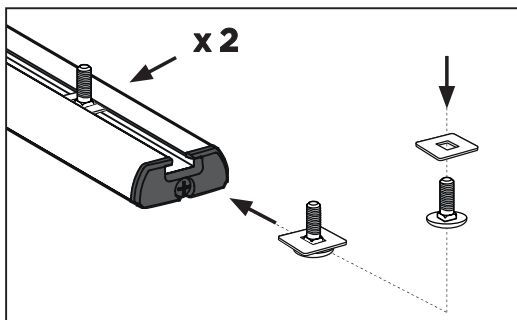
302015	70 cm	x3
---------------	--------------	-----------

302016	140 cm	x3
---------------	---------------	-----------

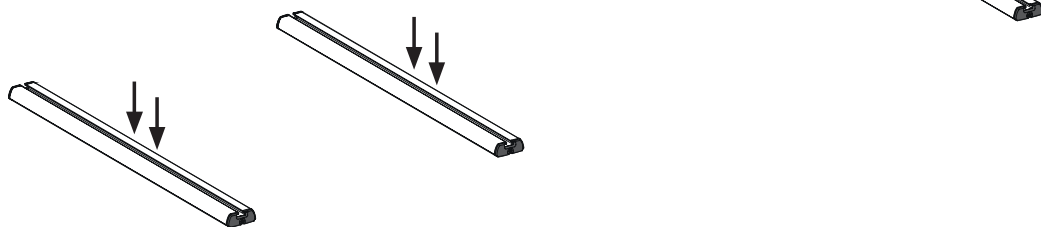
				
302015	x6	x6	x6	x6
302016	x9	x9	x9	x9



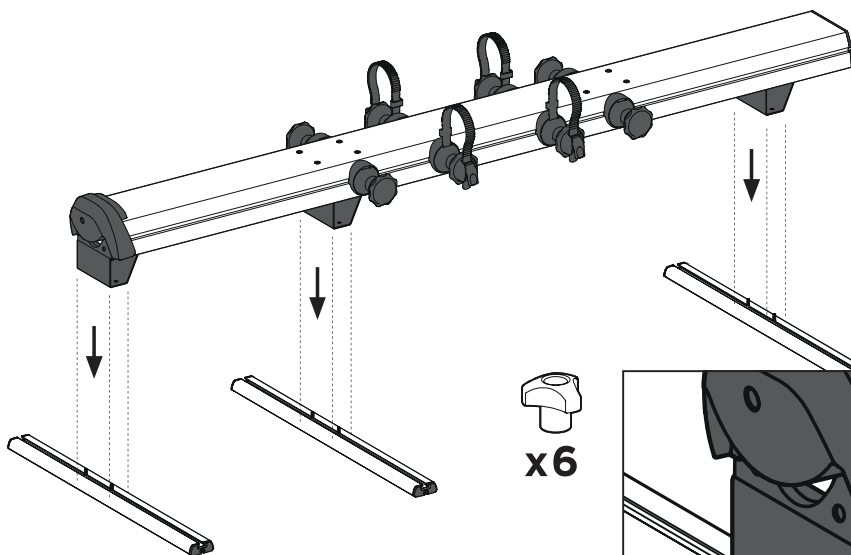
1



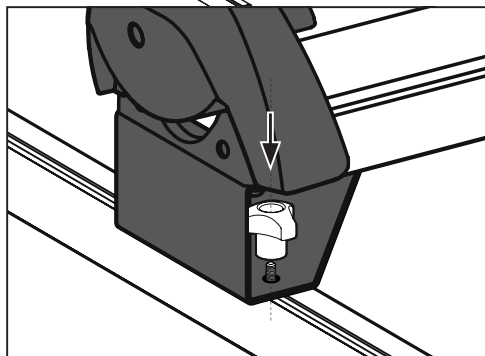
x 3



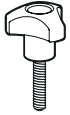
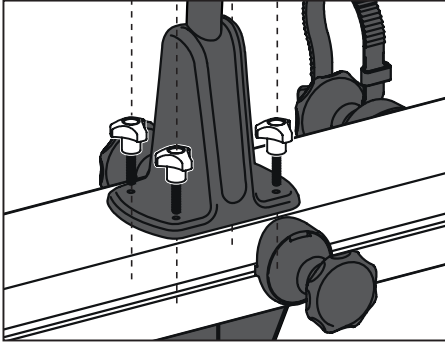
2



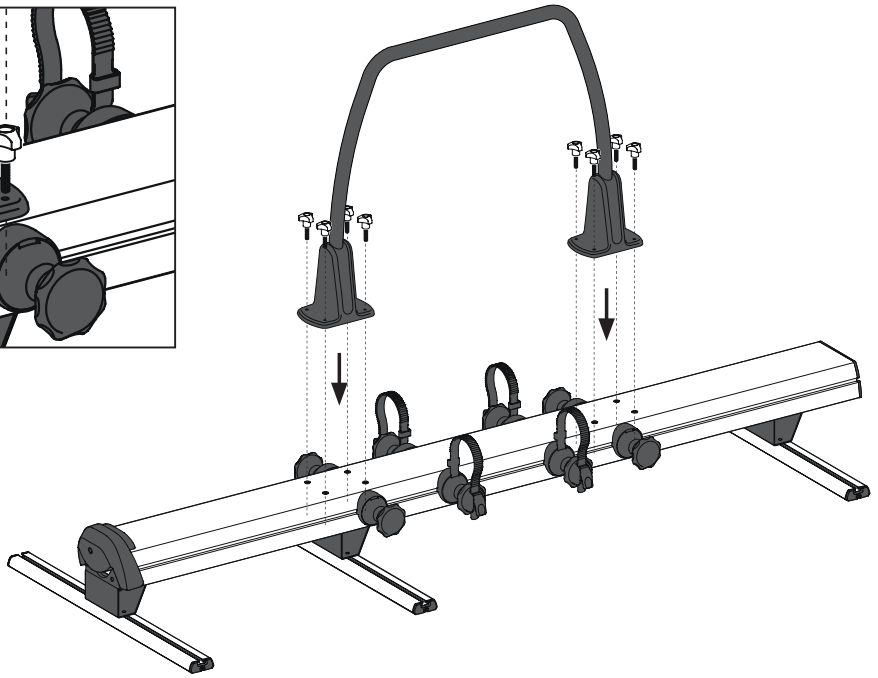
x 6



3





x 8

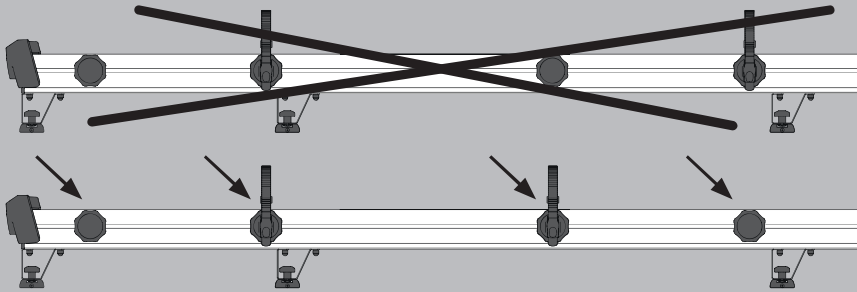
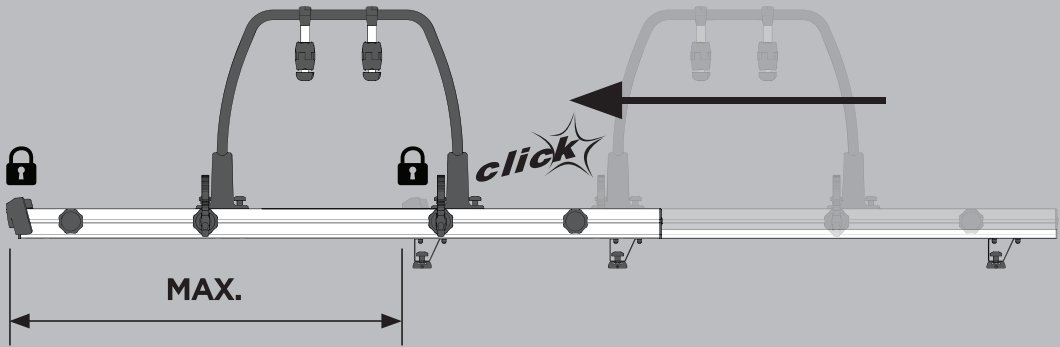




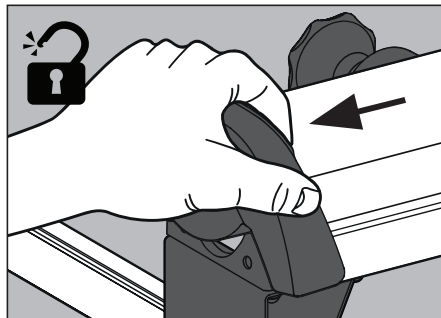
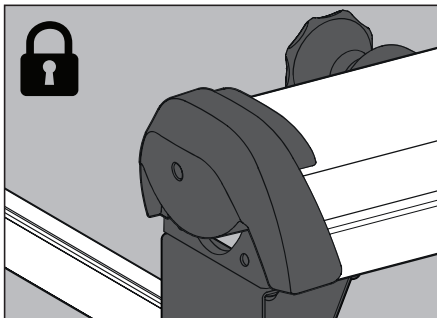
i

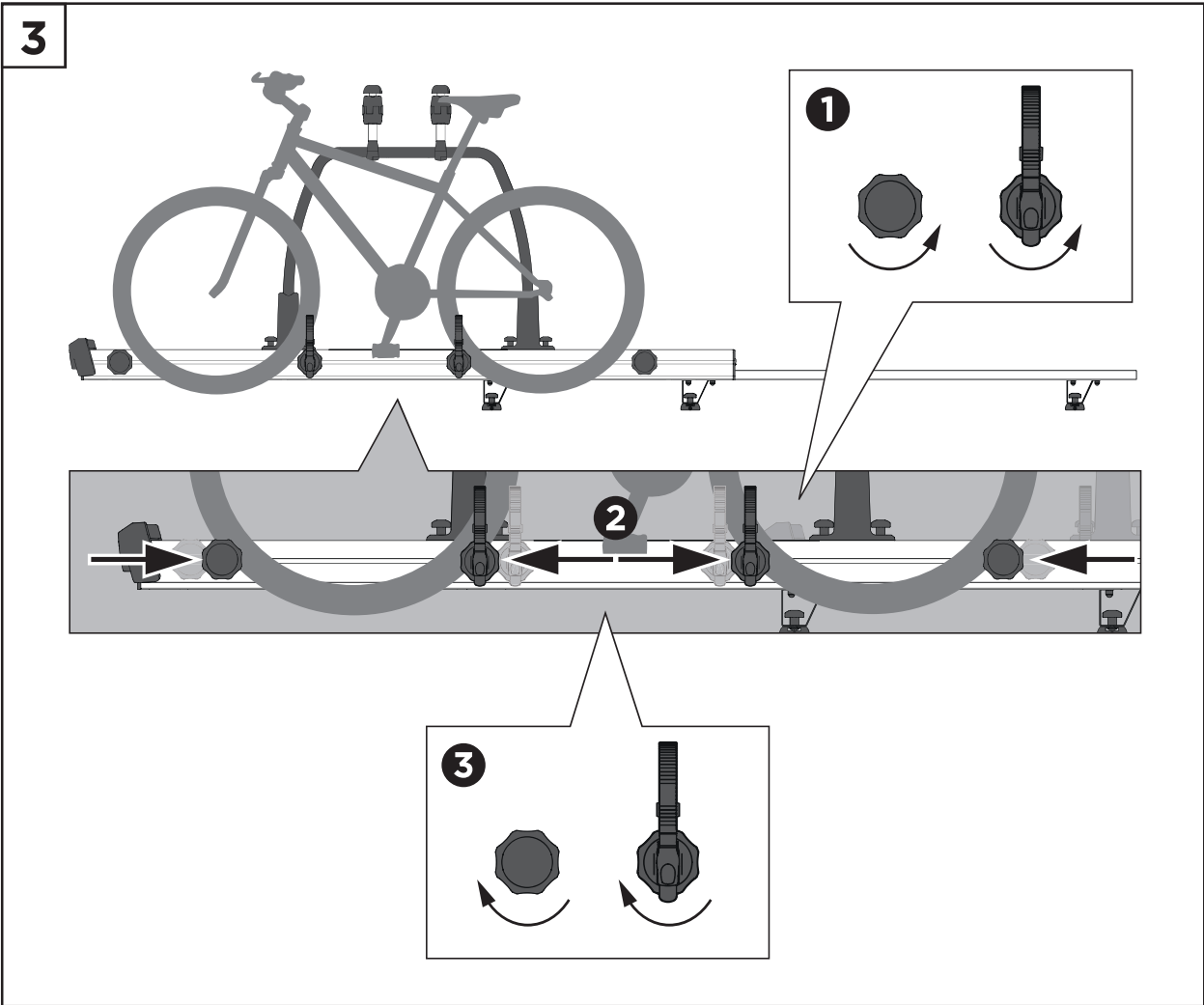
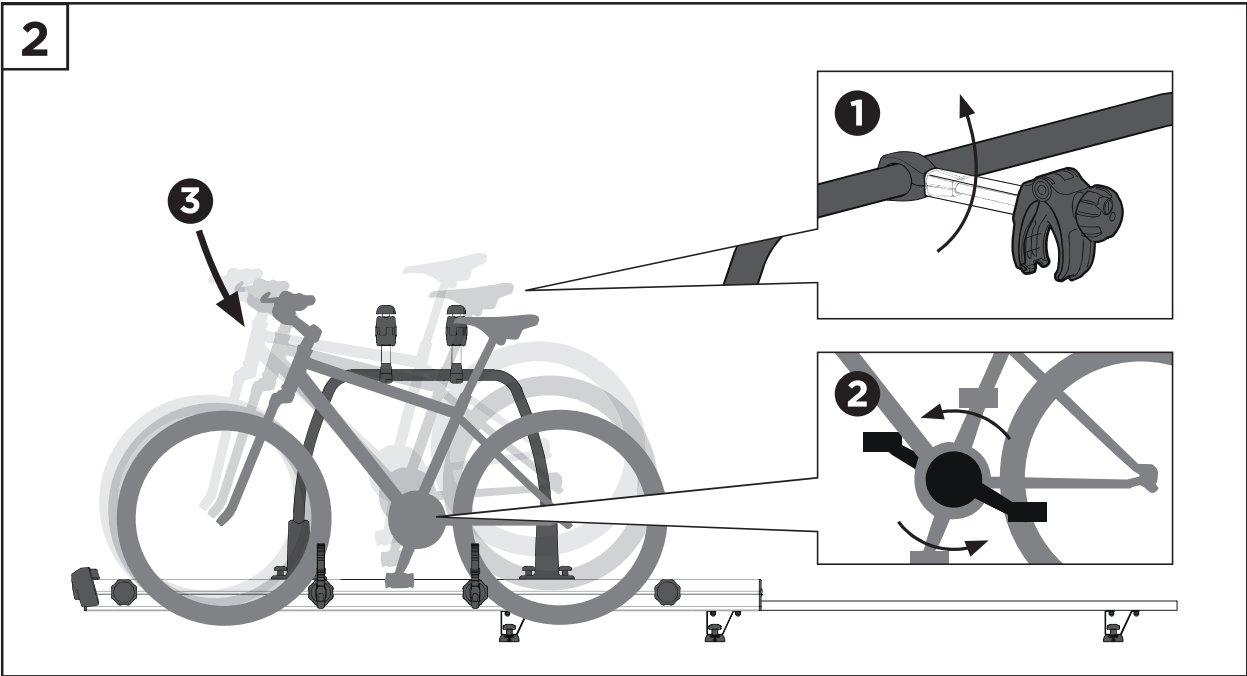


 x1 max. 35 kg
 x2 max. 70 kg



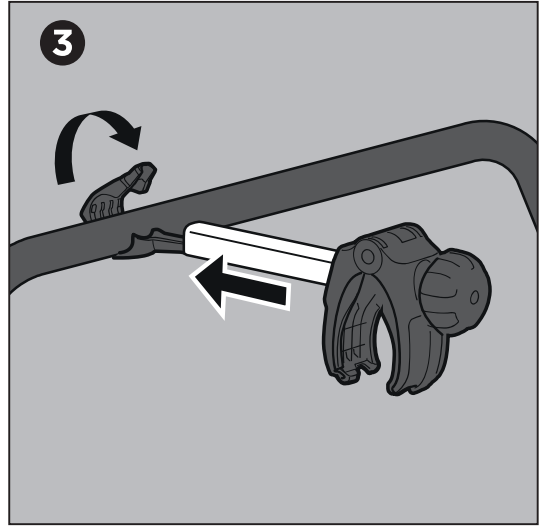
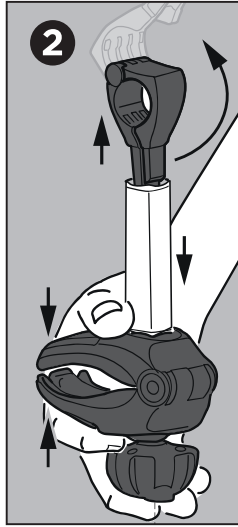
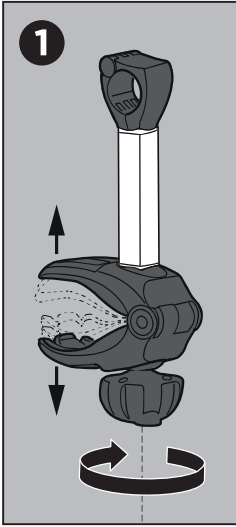
1



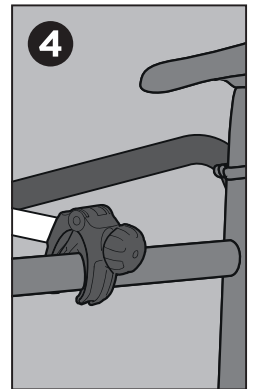
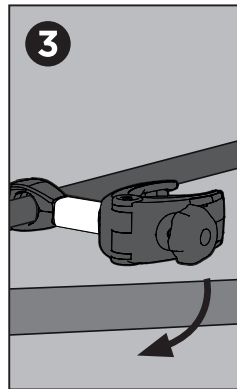
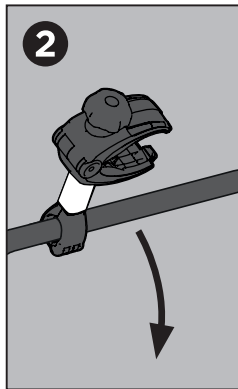
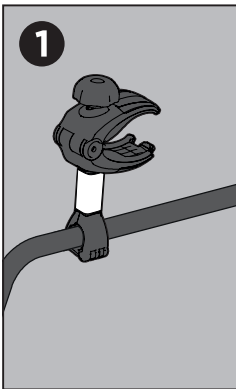


4

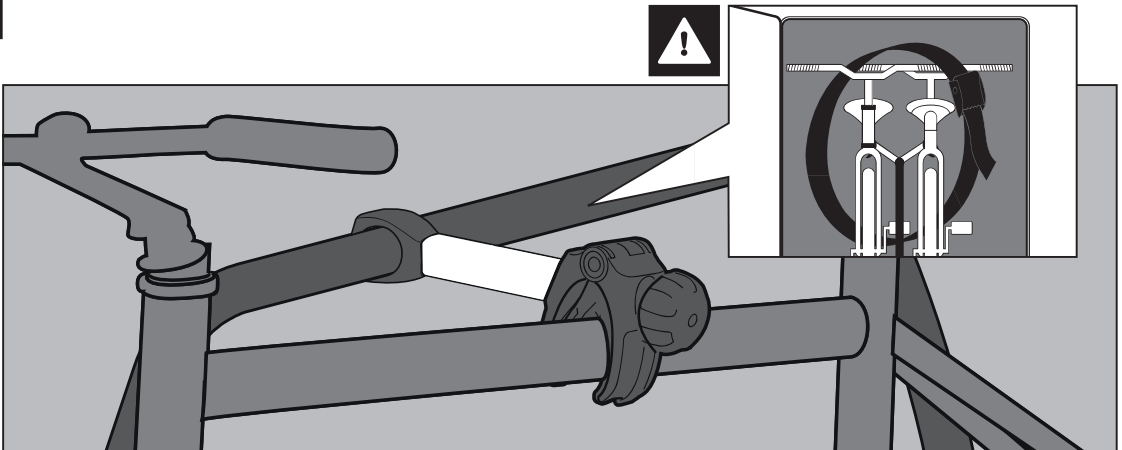
A



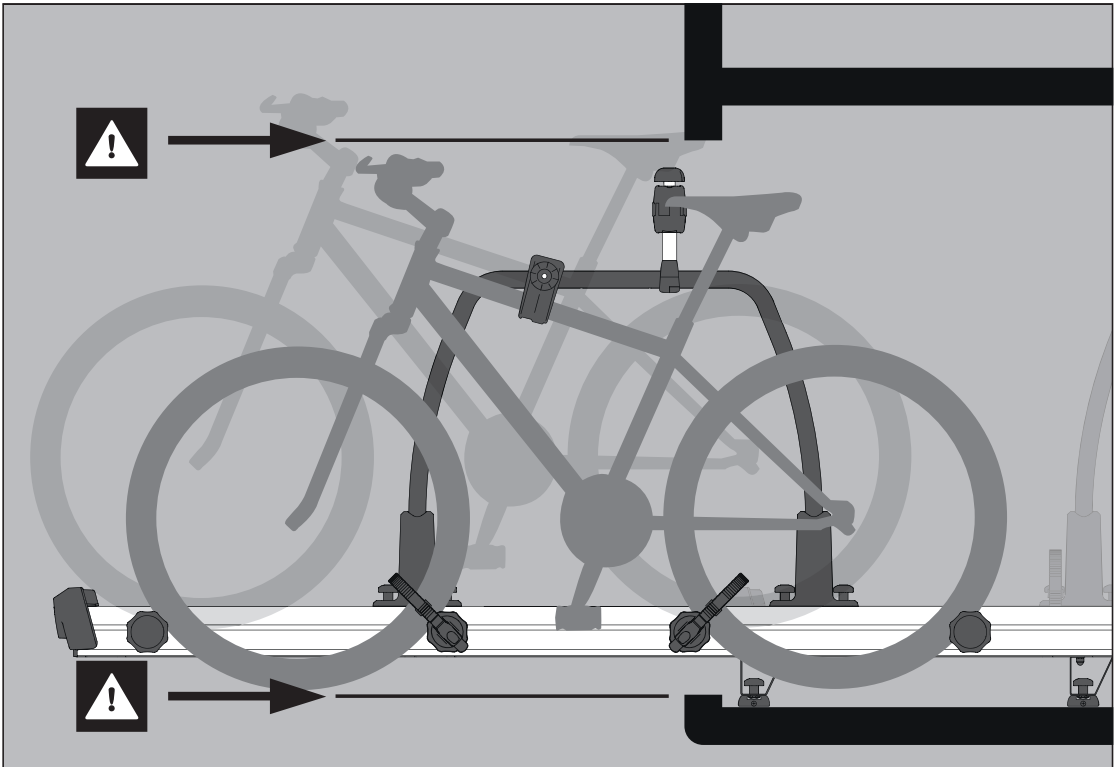
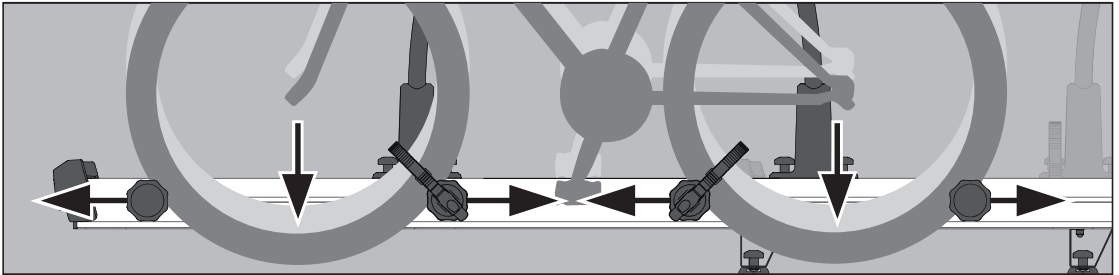
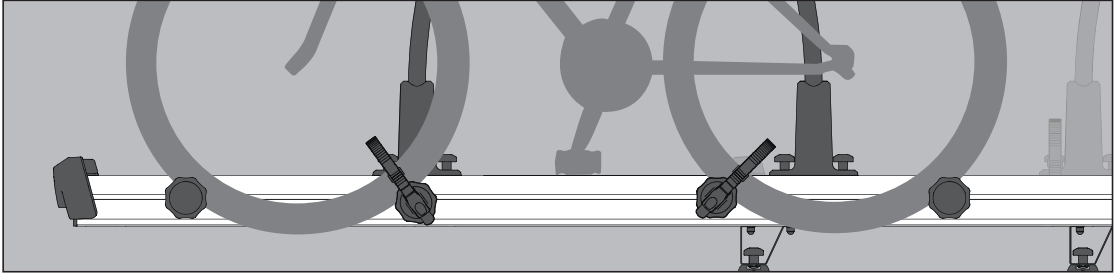
B



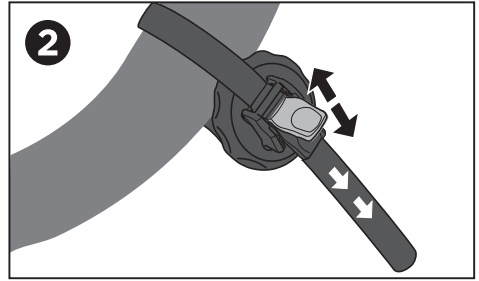
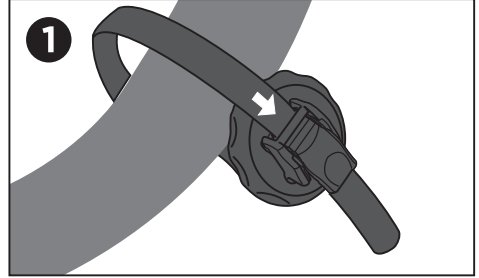
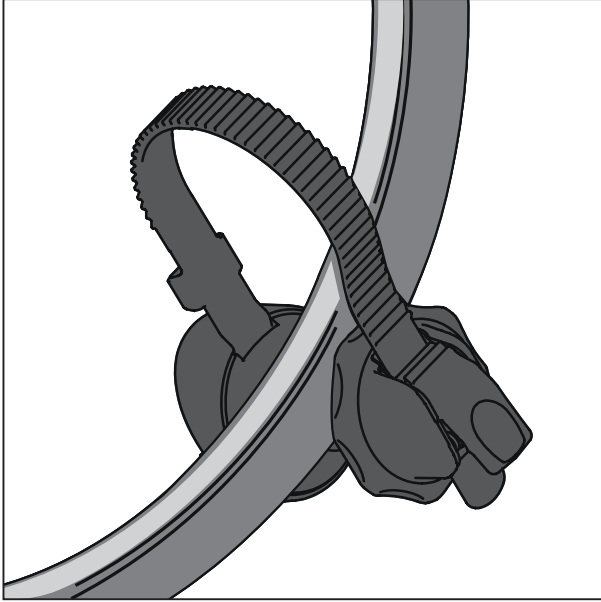
5



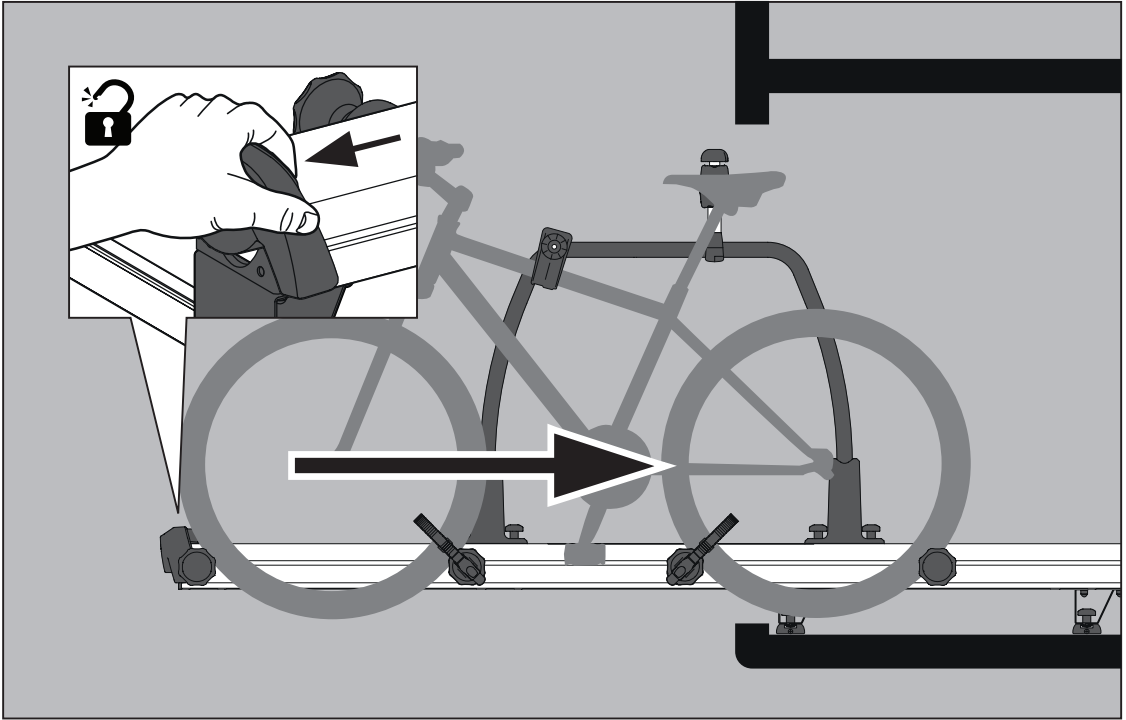
6



7



8



NL Technische gegevens

Gewicht eenheid: 302014 ca. 20,9 kg / 302044 ca. 19,9 kg

Max. toegestane belasting op het product: 70 kg

Veiligheidsinstructies

1. Thule wijst elke verantwoordelijkheid voor persoonlijk letsel en/of schade aan eigendommen en hieruit voortvloeiende vermogensschade die zijn veroorzaakt door foutieve montage of foutief gebruik van de hand.
2. De fietsdrager moet volgens de instructies op veilige wijze in elkaar gezet en gemonteerd worden.
3. Verzeker u vooraf ervan dat de ondergrond waarop het fietsenrek gemonteerd wordt, voldoende stevig is. Indien nodig versterken.
4. De bestuurder van het voertuig is er als enige verantwoordelijk voor dat de fietsdrager geen gebreken vertoont en goed is vastgezet.
5. Laat tijdens het vervoer geen losse dingen op de fietsen zitten.
6. Bind de fietsen met de bijgeleverde lange bindriem vast aan het frame van de fietsendrager.
7. Controleer of riemen en andere bevestigingen stabiel vastzitten. Zet ze zonodig opnieuw vast.
8. Beschadigde of versleten onderdelen moeten onmiddellijk worden vervangen.
9. Wanneer het product is gemonteerd, kan het rijgedrag van de auto in bochten en bij remmen veranderen.
10. U dient zich altijd aan de snelheidsbeperkingen en overige verkeersregels te houden.
11. De snelheid moet worden aangepast aan een gezien de omstandigheden en de lading veilig niveau.
12. Er mogen geen wijzigingen in het product worden aangebracht.
13. Reinig de fietsdrager regelmatig met warm water.
14. Controleer regelmatig alle bevestigingen van de fietsdrager en fietsen: eerst na 50 km en daarna op reguliere basis.
15. Bewaar de instructies op een veilige plaats in de auto.

FR Caractéristiques techniques

Poids unitaire: 302014 env. 20,9 kg / 302044 env. 19,9 kg

Charge maximale admissible: 70 kg.

Instructions de sécurité

1. Thule décline toute responsabilité en cas de dommages corporels et/ou matériels par suite d'une erreur de montage ou d'utilisation.
2. Le porte-vélos devra être assemblé et monté solidement selon l'instruction de montage fournie.
3. Assurez-vous d'abord que la surface sur laquelle le porte-vélos doit être fixé soit suffisamment rigide. Sinon, veuillez la renforcer.
4. Le conducteur du véhicule est seul responsable du bon état et de la fixation correcte de l'équipement RMS.
5. Aucun objet susceptible de se détacher ne doit être laissé sur les vélos en cours de trajet.
6. Fixez les vélos à la base à l'aide d'une sangle livré d'origine.
7. Contrôler la tenue des sangles et autres dispositifs de fixation; resserrer le cas échéant.
8. Remplacer immédiatement les éléments endommagés ou usés.
9. Le comportement du véhicule peut se trouver modifié dans les virages et en cas de freinage lorsque l'équipement est en place.
10. Les limitations de vitesses et autres règles de circulation en vigueur doivent être bien entendu respectées.
11. La vitesse du véhicule doit par ailleurs être adaptée aux circonstances et en tenant compte des impératifs de sécurité liés au transport des vélos.
12. L'équipement ne doit faire l'objet d'aucune modification.
13. Lavez régulièrement le porte-vélos avec de l'eau chaude ou du shampoing de voiture après ou lors de votre séjour à la mer ou l'hiver quand du sel a été déversé sur les routes.
14. Après un certain kilométrage (50 km), vérifiez le montage. A la longue, refaites ce contrôle.
15. Conservez les instructions en lieu sûr, à l'intérieur du véhicule.

EN Technical specification

Bike-carrier unit weight: 302014 approx. 20.9 kg / 302044 approx. 19.9 kg

Permitted load capacity: max 70 kg

Safety instructions

1. Thule absolves itself of responsibility for any personal injuries or consequential damage to property or wealth caused by incorrect fitting or use.
2. The bike carrier shall be assembled and fitted securely in accordance with the instructions.
3. Firstly check that the surface - where the bike carrier is to be placed - is solid. If not, please reinforce.
4. The vehicle driver is solely responsible for ensuring that the product is in faultless condition and that carrier and load are securely fastened.
5. Before departure all loose parts should be taken off the bikes, like childseats, baskets, locks and cycle pumps etc. The bikes should contain no loose items during transport that can cause danger to others.
6. Always secure all bikes to the bike carrier frame using the included long strap.
7. Check that belts and other fasteners are secure, retighten if necessary.
8. Replace any damaged or worn parts immediately.
9. The car's on-road behaviour may change especially when taking curves and during braking when the product is fitted.
10. Applicable speed limits and other traffic regulations shall always be followed.
11. Speed should always be tailored to suit safety considerations with regard to traffic conditions and the load being carried.
12. Modifications to this product are not permitted.
13. Clean the bike carrier regularly using warm water or car shampoo, especially when using / after using at coasts (salt-water) or during times when salt on roads is being used (winter).

14. Check that the bike carrier is securely fitted after driving a short distance (50 km) and thereafter at regular intervals.
15. Keep the instructions safely in the car.

DE Technische Daten

Eigengewicht: 302014 zirka 20,9 kg / 302044 zirka 19,9 kg

Tragfähigkeit Fahrradträgersystem: max. 70 kg

Sicherheitsvorschriften

1. Thule haftet in keinem Fall für Personen- und/oder Sachschäden oder dadurch bedingte Vermögensschäden infolge unvorschriftsmäßiger Montage oder Anwendung des Produkts.
2. Der Fahrradträger muss sicher gemäß Anleitung zusammengebaut und montiert werden.
3. Versichern Sie sich vorab, dass den Boden an den Montagepunkten an denen Sie den Fahrradträger montieren wollen, stabil genug ist. Falls notwendig bitte entsprechend verstärken.
4. Der Fahrzeugführer ist verantwortlich für den Zustand und die sichere Befestigung und Beladung des Fahrradträgersystems.
5. Entfernen Sie vor dem Transport alle lose angebauten Teile der Fahrräder. Entfernen Sie auch Kindersitze, Einkaufskörbe, Schlösser und Luftpumpen. Diese können sich während des Transportes lösen und so eine Gefahr für andere Verkehrsteilnehmer bilden.
6. Binden Sie das Rad mit dem mitgelieferten Gurt am Rahmen fest.
7. Alle Spanngurte und Halterungen regelmäßig auf festen Sitz prüfen und bei Bedarf nachziehen.
8. Schadhafte oder verschlissene Teile des Fahrradträgersystems unverzüglich erneuern.
9. Das angebaute Fahrradträgersystem kann die Fahreigenschaften besonders beim Kurvenfahren und Bremsen beeinflussen. Die Geschwindigkeit ist der Zuladung und den sonstigen Verhältnissen anzupassen.
10. Richtgeschwindigkeiten und sonstige Verkehrsvorschriften des jeweiligen Landes müssen eingehalten werden.

11. Die Geschwindigkeit muss der Witterung und dem Verkehr sowie der Ladung angepasst werden.
12. Veränderungen an Thule-Produkten sind grundsätzlich nicht zugelassen.
13. Das Fahrradträgersystem kann mit Wasser und üblichem Autoshampoo gereinigt werden. Besonders im Küstenbereich (Salzwasser) oder bei Winterbedingungen eingesetztes Streusalz müssen vom Träger abgespült werden.
14. Erstmals nach kurzer Fahrstrecke (50 km) und später in angemessenen Zeitabständen die Montage erneut kontrollieren.
15. Verwahren Sie die Bedienungsanleitung sicher im Fahrzeug.

IT Dati tecnici

Peso dell'unità: 302014 circa 20,9 kg / 302044 circa 19,9 kg

Carico massimo consentito sul prodotto: 70 kg

Istruzioni per il controllo prima e durante il viaggio

1. Thule declina ogni responsabilità per eventuali lesioni personali e danni alle cose dovuti al montaggio oppure all'uso errato del prodotto.
2. Il portabici deve essere assemblato e montato in modo sicuro nel rispetto delle istruzioni.
3. Per prima cosa, verificare che la superficie, sulla quale si deve sistemare il portabici, sia solida. In caso contrario, è necessario rinforzarla.
4. Il conducente del veicolo è l'unico responsabile dell'integrità e del corretto fissaggio del prodotto.
5. Le biciclette non devono contenere oggetti sfusi durante il trasporto.
6. Assicurare sempre tutte le biciclette al telaio del portabici, tramite la lunga imbraca, inclusa a corredo.
7. Controllare il serraggio delle cinghie e degli altri elementi di fissaggio e riserrarli all'occorrenza.

8. Sostituire immediatamente gli eventuali componenti usurati o danneggiati.
9. Quando è installato, il portabici può cambiare il comportamento su strada dell'automobile, in particolare in curva e frenata.
10. Rispettare sempre i limiti di velocità e il codice della strada.
11. La velocità deve sempre essere adattata alle condizioni del traffico e al carico trasportato.
12. Il prodotto non deve essere modificato in alcun modo.
13. Pulire regolarmente il portabici usando acqua calda.
14. Verificare che il portabici sia saldamente fissato dopo aver guidato il veicolo per una breve distanza (50 km) e successivamente ad intervalli regolari.
15. Custodire le istruzioni del portabici in un luogo sicuro, all'interno del veicolo.

SV Tekniska data

Egenvikt: 302014 ca 20,9 kg / 302044 ca 19,9 kg

Max tillåten last på produkten: 70 kg

Säkerhetsföreskrifter

1. Thule fritar sig ansvar för skador på person och/eller egendom samt förmögenhetsskador till följd där av, förorsakade av felaktig montering eller användning.
2. Cykelhållaren skall hopsättas och monteras säkert enligt anvisningen.
3. Kontrollera att väggen på fordonet, där cykelhållaren skall monteras, är stabil. Om den inte är det, måste den förstärkas.
4. Fordonsföraren är ensam ansvarig för att produkten är i felfritt tillstånd och är väl fastsatt.
5. Låt inget löst sitta kvar på cyklarna under transport.
6. Säkra alltid cykeln i cykelhållaren med spännbandet som följer med produkten.
7. Kontrollera att remmar och andra fästen sitter stabilt och efterdra vid behov.

8. Byt omedelbart ut skadade eller slitna detaljer.
9. Bilens köregenskaper kan ändras vid kurvtagning och inbromsning när produkten är mon-terad.
10. Gällande hastighetsbestämmelser och övriga trafikregler skall alltid följas.
11. Hastigheten skall anpassas till en för omständigheterna och lasten säker nivå.
12. Modifieringar av produkten får ej göras.
13. Gör rent cykelhållaren regelbundet med varmt vatten eller bilschampo, speciellt under/efter användning vid kusterna (saltvatten) eller under vintertid när salt används på vägarna.
14. Kontrollera alltid efter en kort körsträcka (50km), att cykelhållaren är säkert monterad, och därefter efter regelbundna intervaller.
15. Förvara monteringsanvisningen i fordonet.

FIN Tekninen erittely

Polkupyörätelineen paino: 302014 noin 20,9 kg / 302044 noin 19,9 kg

Suurin sallittu kantavuus: 70 kg

Turvallisuusohjeet

1. Thule vetäytyy vastuusta henkilövahingoissa tai välillisesti omaisuudelle tai esineille aiheutuneista vaurioista, jos tuotetta on käytetty tai se on asennettu väärin.
2. Pyöräteline on asennettava huolellisesti ohjeiden mukaan.
3. Tarkista aluksi, että seinä johon pyöräteline kiinnitetään, on riittävän tukeva. Vahvista tarvittaessa.
4. Ajoneuvon kuljettaja on yksin vastuussa siitä, että tuote on virheettömässä kunnossa ja kuorma on kiinnitetty huolellisesti.
5. Ennen matkalle lähtöä on kaikki irtonaiset osat ja tarvikkeet poistettava polkupyöristä, kuten lastenistuimet, korit, lukot, pumput jne. Pyörissä ei saa olla irtonaisia tavaroita kuljetuksen aikana, koska ne voivat tippua ja aiheuttaa vaaraa muille tienkäyttäjille.
6. Varmista kaikkien pyörien kiinnitys rungon ympäri telineen runkoon mukana toimitetulla pit-källä kuormahihnalla.

7. Varmista, että hihnat ja muut kiinnikkeet ovat kunnolla kiinni ja kiristä niitä tarvittaessa.
8. Vaihda kaikki vaurioituneet tai kuluneet osat välittömästi.
9. Auton ajokäyttäytyminen voi muuttua erityisesti mutkissa ja jarrutuksissa, kun teline on käytössä.
10. Vallitsevia nopeusrajoituksia ja muita liikennesääntöjä on aina noudatettava.
11. Ajonopeus on aina sovitettava turvalliseksi liikenneolojen ja kuoman mukaan.
12. Tuotteen muuttaminen ei ole sallittu.
13. Pese pyöräteline säännöllisesti lämpimällä vedellä ja autoshampoolla, erityisesti käytettäessä/ käytettyäsi telinettä merenrannoilla (suolavesi) tai talviaikaan suolatuilla teillä.
14. Tarkista, että teline ja kuorma on jämekästi kiinni ajettuasi lyhyen matkan (50 km) ja sen jäl-keen säännöllisesti.
15. Säilytä ohjeet autossa myöhempää tarvetta varten.