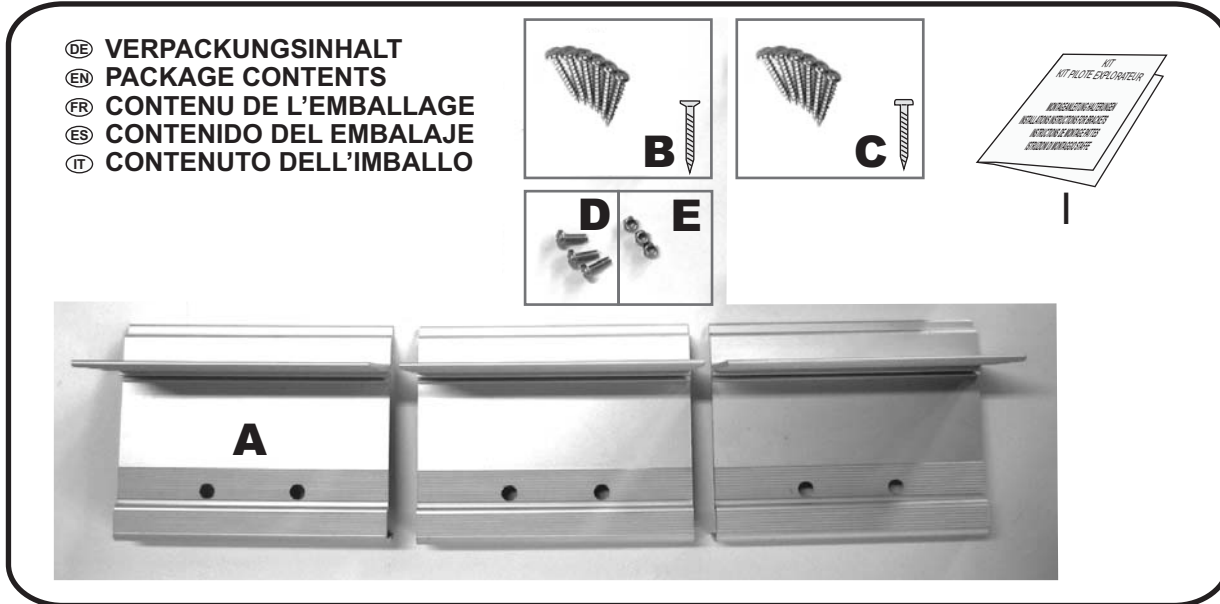


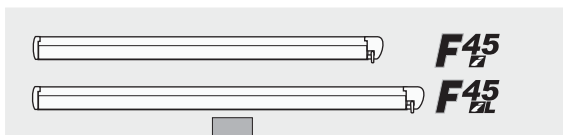
KIT PILOTE EXPLORATEUR

98655-729

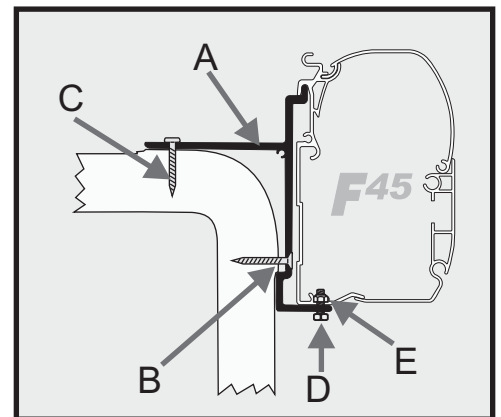
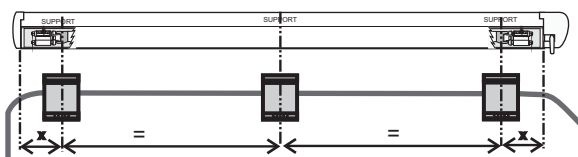
FIAMMASTORE



R0/IS/98690-681 rev.D



PILOTE EXPLORATEUR

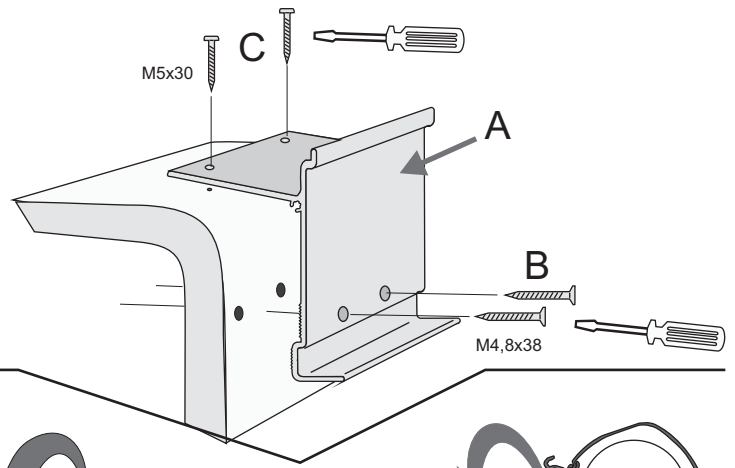


- (DE) Beim Anbringen der Markise darauf achten, dass sich die Halterungen an den Markierungen "SUPPORT" und an den Anbringungspunkten der Arme im Gehäuse befinden.
- (EN) When installing the awning, please make sure that the brackets are in line with the marking "SUPPORT" and in line with the arms fixing points in the box.
- (FR) Pendant l'installation du store assurez-vous que les supports soient en correspondance du marquage "SUPPORT" et en correspondance du point de fixation des bras au boîtier.
- (ES) Antes que instalar el toldo, verificar que los estribos se encuentren a nivel de la escrita "SUPPORT" y por consiguiente a nivel del punto de fijación de los brazos sobre el armazón.

(IT) Verificare prima dell'installazione del tendalino, che le staffe si trovino in corrispondenza della scritta "SUPPORT" e di conseguenza in corrispondenza al punto di fissaggio delle braccia sul cassonetto.

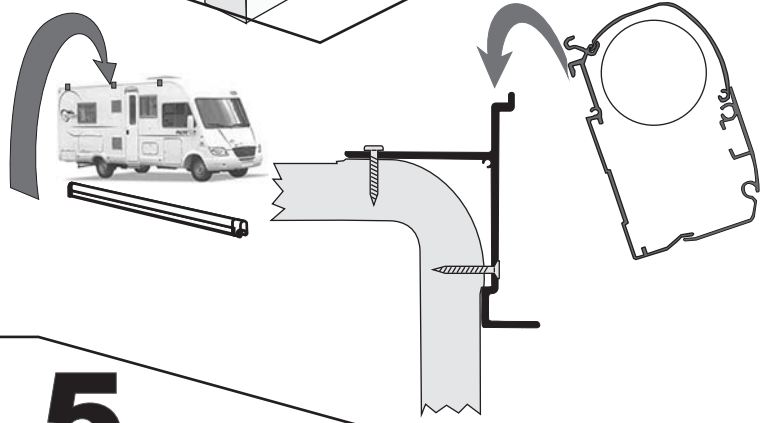
2

- ⒹE Anbringung der Halterungen am Fahrzeug
- ⒺN Installation of the brackets on the vehicle
- ⒻR Installation des pattes sur le véhicule
- ⒺS Instalación de los estribos sobre el vehículo
- ⒾT Montaggio delle staffe sul mezzo



3

- ⒹE Anbringung der Markise auf die Halterungen
- ⒺN Installation of the awning on the brackets
- ⒻR Installation du store sur les pattes
- ⒺS Fijación del toldo sobre los estribos
- ⒾT Montaggio del tendalino sulle staffe

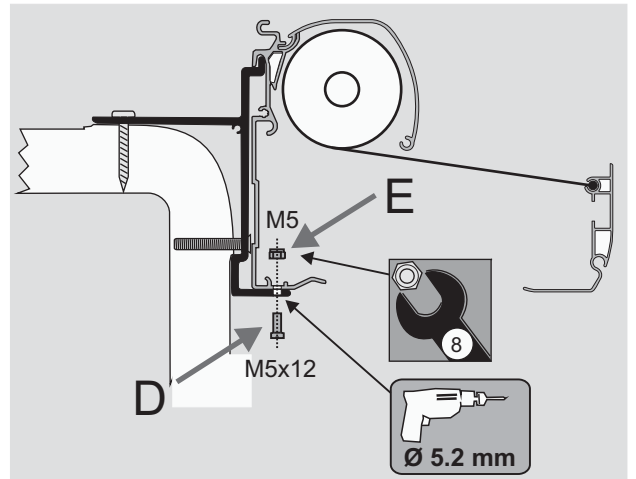


4

- ⒹE Markise Ausfahren
- ⒺN Unroll awning
- ⒻR Ouvrir le store
- ⒺS Abrir el toldo
- ⒾT Aprire il tendalino



5



- ⒹE **ACHTUNG** Regelmäßig die Befestigung der Halterungen kontrollieren. Achten Sie vor allem nach dem ersten Sicherstellen darauf, dass sich die Haltebügel nicht verschoben haben.
 - ⒺN **ATTENTION** Periodically check the brackets to make sure they are firmly attached (especially after the first kilometers), make sure the bolts are not loose and that holding brackets have not shifted.
 - ⒻR **ATTENTION** Contrôler périodiquement l'état de fixation des pattes (surtout après les premiers kilomètres) en s'assurant que les supports de fixation n'aient pas bougé.
 - ⒺS **CAUIDADO** Controlar periodicamente el estado de fijación de los estribos (sobretudo después de los primeros Kms) asegurándose que no se desplacen.
 - ⒾT **ATTENZIONE** Controllare periodicamente lo stato di fissaggio delle staffe (soprattutto dopo i primi chilometri) assicurandosi che le stesse non si siano mosse e che i serraggi siano corretti.

- ⒹE Bitte halten Sie sich beim Gebrauch der Markise an die Gebrauchsanweisung.
- ⒺN When using the awning please follow the instructions of the product.
- ⒻR Pour l'utilisation du store, se référer aux instructions indiquées sur le produit.
- ⒺS Para el uso del toldo, atenerse a las instrucciones que se encuentran en el producto.
- ⒾT Per l'utilizzo del tendalino, attenersi alle istruzioni presenti nel prodotto.

