



ELECTRIC AND ELECTRONIC EQUIPMENT FOR CARAVANING AND BOATING

# PC100

# PC200



INSTRUCTION D'EMPLOI  
INSTRUCTION MANUAL  
BEDIENUNGSANLEITUNG  
ISTRUZIONI D'USO

## ELEMENTS PRINCIPAUX DU SYSTEME ELECTRIQUE

**PANNEAU COMMANDE "PC100", "PC200"** - commande utilisations, test batterie, test réservoirs.

**TABLEAU DE DISTRIBUTION 12V "DS-304SR"** - relais général, relais parallèle batterie (12V70A), relais frigo, relais pompe, dispositif de recharge batterie moteur, fusibles de protection.

**CHARGEUR DE BATTERIES "A915-L"** - charge batterie en système à tampon.

**SONDE ELECTRONIQUE** - mesure le contenu des réservoirs eau propre, visualisation en litres (seulement sur "PC200").

**SONDE A TIGES** - mesure le contenu des réservoirs eau propre, visualisation des 4 niveaux.

**SONDE A VIS "SSP"** - signalisation réservoir eau usée plein (seulement sur "PC100").

**BATTERIE SERVICES "B2"** - alimente toutes les utilisations des services.

**BATTERIE MOTEUR "B1"**

**ALTERNATEUR MOTEUR** - recharge les batteries moteur et services en parallèle  
**INTERRUPTEUR GENERALE 230V "DS-100"** - alimente et protège les utilisations à 230V.

**FUSIBLES DE PROTECTION BATTERIE MOTEUR (B1) ET SERVICES (B2)**

## CONSEILS ET CONTROLES

**IMPORTANT: ne JAMAIS faire d'entretien sans avoir débranché le réseau 230V du véhicule. En cas d'anomalie s'adresser à un technicien spécialisé BATTERIES**

Contrôler périodiquement le niveau du liquide de la batterie (batterie au plomb). Vérifier le correct serrage des bornes de branchement et ôter les incrustations d'oxyde. Débrancher le pôle négatif en cas d'inactivité prolongée de la batterie (plus de 1-2 mois).

Dans le cas qu'on enlève la batterie service, isoler le pôle positif (ça pour éviter un court-circuit pendant une mise en route du moteur).

**CHARGEUR DE BATTERIES**  
 Vérifier la correcte recharge par les deux led placés sur la façade antérieure du chargeur de batteries.

Il est possible de laisser toujours le chargeur de batteries branché au réseau 230V. Installer le chargeur de batterie dans un lieu sec et ventilé.

Le chargeur de batterie ne débite pas de tension et il ne peut pas fonctionner s'il n'est pas branché à la batterie.

**SONDES RESERVOIRS**  
 Ne pas laisser de l'eau dans les réservoirs pour de longues périodes afin d'éviter des incrustations, en particulier dans le réservoir des eaux usées.

**TABLEAU DE DISTRIBUTION 230V**  
 Avant enlever le couvercle contrôler que le réseau soit débranché.

Pour éviter des pannes sur l'appareillage il faut s'assurer que les connecteurs soient bien branchés.

Pour enlever l'alimentation à tout l'alimentation 230V positionner l'interrupteur général 230 sur 0 (OFF).

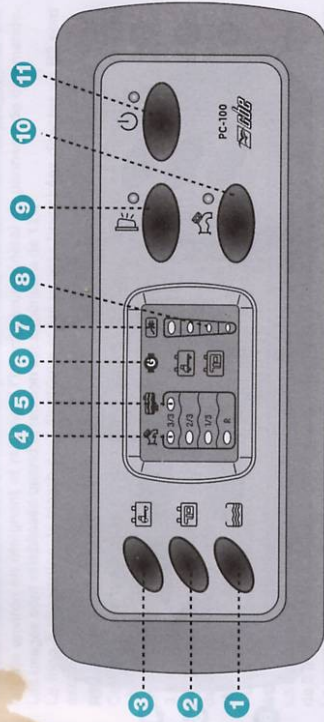
Le branchement et débranchement au réseau extérieur 230V est à faire seulement avec l'interrupteur général déconnecté.

En cas de découplage automatique de l'interrupteur, déterminer la panne avant réactiver l'alimentation de l'installation.

**FUSIBLES**  
 Dans le cas d'un substitution des fusibles en panne respecter la valeur d'ampérage prévue.

## PANNEAU DE COMMANDE "PC100"

### DESCRIPTION



1 Bouton pour le contrôle du réservoir eau propre.

2 Bouton pour le contrôle de la batterie services (B2).

3 Bouton pour le contrôle de la batterie moteur (B1).

4 Led de signalisation des niveaux du réservoir eau propre.

5 Led de signalisation réservoir eau usée plein.

6 Il indique la charge des batteries moteur et services par l'alternateur moteur.

7 Led de signalisation réseau 230V branché.

8 Voltmètre à led pour le contrôle de la tension de la batterie moteur et service.

9 Interrupteur de commande lumière extérieur, il s'éteint automatiquement avec moteur démarré il dépend par l'interrupteur général.

10 Interrupteur de commande pompe eau, il commande l'interrupteur pompe, il dépend par l'interrupteur général.

11 Interrupteur de commande général usages.

### FONCTIONS

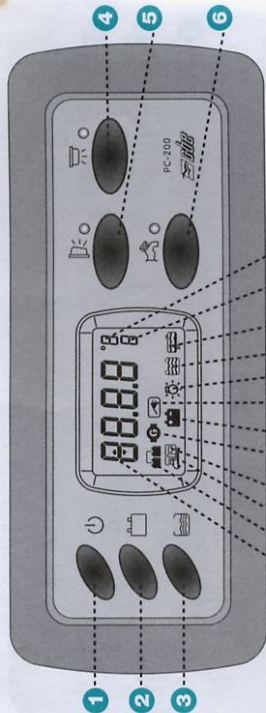
#### CONTROLE BASSE TENSION

Un dispositif électronique coupe toutes les utilisations à 12V quand la batterie services atteint le niveau minimum de tension de 10V. Il est possible rétablir manuellement les usages pour une minute environ en éteignant et rallumant l'interrupteur général du panneau de commande. Les usages sont rétablisés quand la tension est supérieure de 12V.

Le frigo à absorption, le march-pied électrique et les usages branchés directes en B2 sont exclus de ce dispositif.

## PANNEAU DE COMMANDE "PC200"

### DESCRIPTION



- 1 Interrupteur général (voir contrôle minimum tension).
- 2 Bouton pour le contrôle de la tension de la batterie services (B2) et moteur (B1).
- 3 Bouton pour le contrôle des litres disponibles dans les réservoirs eau propre et eau usée.
- 4 Bouton général lumières.
- 5 Bouton de commande lumière extérieure, elle se coupe automatiquement avec moteur démarré.
- 6 Bouton de commande pompe d'eau.
- 7 Indicateur digital du test demandé.
- 8 Il indique l'activation du mise en parallèle des batteries avec moteur démarré.
- 9 Il indique le test de la batterie moteur (B1), le clignotage indique l'alarm de batterie déchargée.
- 10 Il indique le test de la batterie service (B2), le clignotage indique l'alarm de batterie déchargée.
- 11 Il indique la charge des batteries moteur et services par l'alternateur moteur.
- 12 Il indique le test ou l'alarm des batteries avec les symboles 9 ou 10.
- 13 Il indique le branchement au réseau 230V.
- 14 Il indique l'intervention du dispositif de minimum tension.
- 15 Il indique le test du réservoir eau propre, clignotage indique l'alarm de réservoir vide.
- 16 Il indique le test du réservoir eau usée, le clignotage indique l'alarm du réservoir plein.
- 17 Indicateur de l'unité de mesures: U=Voit, L=Litres, I= température intérieure, E= température extérieure.
- 18 Indicateur du type de visualization: 1-réservoir eau usée arrière, 2-réservoir eau usée avant.

### FONCTIONS

#### CONTROLE BASSE TENSION

Un dispositif électronique coupe toutes les utilisations à 12V quand la batterie services atteint le niveau minimum de tension de 10V. Il est possible rétablir manuellement les usages pour une minute environ en éteignant et rallumant l'interrupteur général du panneau de commande. Les usages sont rétablisés quand la tension est supérieure de 12V.

Le frigo à absorption, le march-pied électrique et les usages branchées directes en B2 sont exclus de ce dispositif.

#### REMPLISSAGE RESERVOIR EAU PROPRE

Cette fonction est utilisée pendant le remplissage d'eau du réservoir eau propre, il indique le niveau d'eau pendant le remplissage. On l'active en affichant le réservoir eau propre et en appuyant le bouton réservoir pour plus de 3 secondes.

Avec cette fonction insérée, ils s'allument en sequence, en montant, les segments horizontaux de la chiffre réf. 17 et le panneau émette des sons pour prévenir l'imminent remplissage du réservoir:

- un court son au 75%, deux courts sons au 85% et un long son au 95%.

#### SONDE ELECTRONIQUE

La sonde électronique "SPE" est du type capacitif, elle est alimentée à 5V avec signal de retour de 0 à 2,5V.

La sonde est alimentée par le microprocesseur toutes les 8 secondes ou quand on pousse sur le bouton test, ceci pour éviter d'inutiles consommations.

La sonde est réglée par CBE, mais il est possible de contrôler le fonctionnement de la sonde et son tarage en suivant la procédure suivante:

- activer la fonction "REMPLISSAGE RESERVOIR EAU PROPRE"
- de cette façon la sonde reçoit l'alimentation continue de 5V, qui permet de contrôler par un tester le signal de retour de 2,5V et par le trimmer de la sonde de corriger d'éventuelles petites variations.

(es. réservoir 180 L. valeur "0V" = 0 litres, valeur "2,5V" = 180 litres).

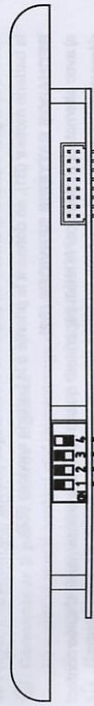
- Éteindre et rallumer l'interrupteur général.

**NB:** le réservoir doit être plein pour les essais.

#### TEMPERATURE

- les températures int./ext sont mesurées par des capteurs positionnés à l'int. et à l'ext. de la cellule.
- la précision de la valeur de température est +/- 0,5 °C.

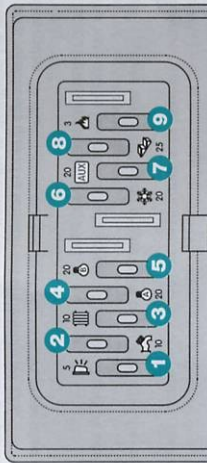
### PROGRAMMATION RESERVOIR



	RESERVOIR EAU PROPRE	L. 128
	RESERVOIR EAU PROPRE	L. 180
NE PAS PROGRAMMABLE	RESERVOIR EAU USEE AVANT	L. 45
NE PAS PROGRAMMABLE	RESERVOIR EAU USEE ARRIERE	L. 98

## TABLEAU DE DISTRIBUTION "DS-304SR"

### DESCRIPTION



- 1 Fusible 5A pour l'alimentation de la lumière extérieure, il dépend de l'interrupteur général et il s'éteint automatiquement avec moteur démarré.
- 2 Fusible 10A pour l'alimentation de la pompe eau, il dépend de l'interrupteur général.
- 3 Fusible 20A pour l'alimentation du chauffage / boiler, il dépend de l'interrupteur général.
- 4 Fusible 20A pour l'alimentation du groupe lumière "A", il dépend de l'interrupteur général.
- 5 Fusible 20A pour l'alimentation du groupe lumière "B", il dépend de l'interrupteur général.
- 6 Fusible 20A pour l'alimentation du frigo 12V/AES et à absorption, il s'éteint automatiquement avec moteur arrêté.
- 7 Fusible 20A pour l'alimentation auxiliaire (limiteur de charge panneau solaire), il dépend directement de la B2.
- 8 Fusible 25A pour l'alimentation du marche-pied électrique, il dépend directement de la batterie service (B2).
- 9 Fusible 3A pour l'alimentation du gaz (frigo, cuisine, vanne boiler etc.), il dépend directement de la batterie service (B2).

### FONCTIONS

#### RECHARGE BATTERIE MOTEUR (B1)

Avec le chargeur batterie branché, un dispositif électronique permet une recharge (max 2A) de la batterie moteur (B1), en donnant la priorité à la batterie services (B2).

#### RECHARGE BATTERIE SERVICES (B2)

a) avec alternateur moteur: par le relais séparateur quand le moteur est démarré. L'après contact démarrage moteur commande électriquement un petit relais qui commande lui même les relais: parallèle, frigo, lampe extérieure, etc.

b) avec réseau 230V, en tampon par le chargeur de batteries (voir chargeur de batteries).

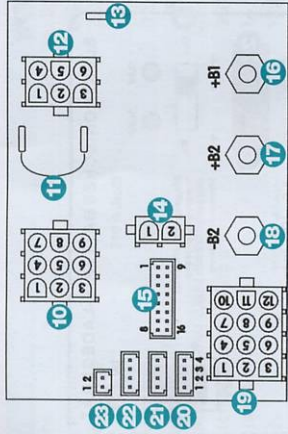
c) avec panneau solaire: par limiteur de charge panneau solaire.

#### SEPARATEUR ELECTRONIQUE DE BATTERIE

Un dispositif électronique, commandé par l'après contact démarrage moteur, enserne le parallèle batterie avec tension alternateur > de 13,3V et le désinsère avec clef de démarrage débranché ou avec tension < de 12V.

De plus ce dispositif commande les relais de la lumière extérieure qui doivent fonctionner seulement avec moteur arrêté.

### RACCORDEMENTS



#### Connecteur 9 pôles sortie usages

- 1) sortie + alimentation chauffage / boiler
- 2) sortie + alimentation pompe
- 3) sortie + lumière extérieure
- 4-5-6) sortie + groupe usages "A"
- 7-8-9) sortie + groupe usages "B"

#### Branchement frigo AES

Pont exclusion relais frigo à absorption, il sert pour brancher directement à la B2 le frigo AES.

#### Connecteur 6 pôles sortie usages

- 1) sortie + aux (limiteur panneau solaire)
- 2-3) sortie + alimentation frigo à absorption / frigo AES
- 4) sortie + alimentation marche-pied électrique
- 5-6) sortie + alimentation usages à gaz (frigo, cuisine, vanne boiler, etc.).

#### Connecteur 1 pôle sortie signal (après contact)

1) sortie + pour le commande des relais auxiliaire fonctionnant seulement avec moteur démarré (ex. marche-pied électrique, frigo AES, soupape de vidange électrique, retour de l'antenne électrique etc.).

#### Connecteur 2 pôles entrée signaux

- 1) + entrée signal contact clef démarrage moteur
- 2) + entrée signal réseau "S" qui viens du chargeur batterie CBE.

#### Connecteur 16 pôles à brancher par son câble au panneau de commande.

Boulon pour le branchement + batterie moteur (B1).

Boulon pour le branchement + batterie services (B2).

Boulon pour le branchement - masse commun (chassis / B2).

Connecteur 12 pôles pour le branchement des masses aux usages.

Connecteur 4 pôles pour le branchement sonde à tige du réservoir eau propre.

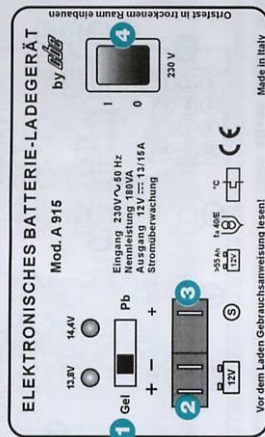
Connecteur 4 pôles pour le branchement de la sonde électronique du réservoir arrière de l'eau usée (EU-PO) (seulement sur "PC200").

Connecteur 4 pôles pour le branchement de la sonde électronique du réservoir avant de l'eau usée (EU-AV) (seulement sur "PC200").

Connecteur 2 pôles pour le branchement sonde à vis du réservoir eau usée (seulement sur "PC100").

## CHARGEUR DE BATTERIES "A 915 L"

### DESCRIPTION



- 1 Commutateur pour le choix du type batterie branchée: "Pb" batterie type acid, "Gel" batterie d'alimentation au gel.
- 2 Connecteur pour le branchement de la batterie.
- 3 Signal 12V 50mA de présence réseau 230V à brancher au borne "S" (réf. 14) positionnée sur le tableau de distribution "DS-304SF".
- 4 Interrupteur on/off 230V de sûreté, il peut être toujours allumé.

### FONCTIONS

Il a été étudié pour recharger les batteries démarrage (Pb/Acid) ou type stationnement (gel), pour usage continu et raccordées en système à tampon.

Branché en système à tampon il peut être mis en parallèle avec des autre source d'énergie (generateur, chargeur, panneaux solaires, etc.).

Si la batterie raccordée n'a pas au moins une tension de 3V, le système n'entre pas en fonction. Le système de recharge se fait en trois cycles:

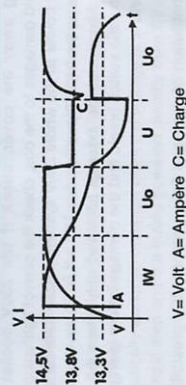
- 1) recharge de la batterie avec le maximum de courant jusqu'à atteindre la fin de charge de 14,4V (Led rouge). **NE: la fin de charge est atteinte uniquement si la batterie est en bon état.**
  - 2) lorsque le seuil de 14,4V est atteint, la charge continue pour un temps de 20 min. (batt. pb), ou pour 6 heures et 20 min. (batt. gel).
  - 3) maintien 13,8V constant (Led vert). De cette façon on garantie le courant de maintien pour la charge complète. Dans cette phase le système pourvoit aussi à partager les Thyristors d'une façon de rendre presque nul le pic de tension.
- Quand la batterie descend au-dessous de la valeur d'environ 13,6V, dû au branchement d'une charge (utilisations), le système repart de la phase 2.

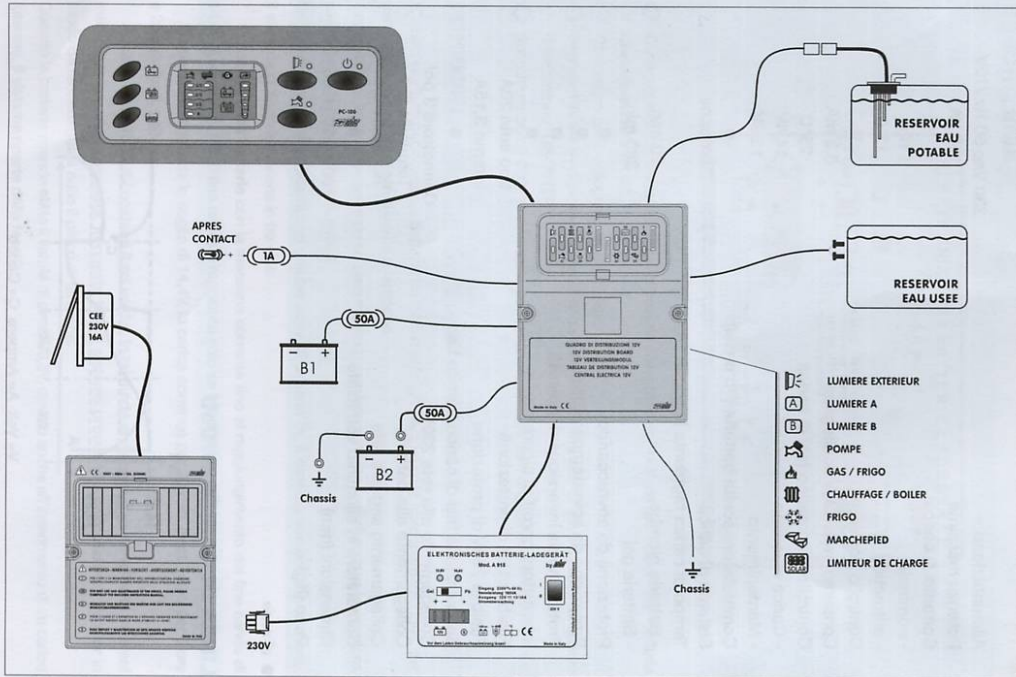
### CARACTERISTIQUES

Alimentation	<b>A 915</b> 230 Vac 50 Hz / 12V
Puissance maximum	180 VA
Courant de charge:	
- nominal	15A
- arithmétique	13 A
Contrôl courant	●
Consommation (réseau 230V débranchée)	0,3 mA
Contrôl automatique phase de charge	25°C
- Charge maximum	14,4V
- Maintien	13,8V
Commutateur choix batterie (Pb o Gel)	●
Système de charge	Tampon
Temps de charge atteint le seuil de 14,4V	
- Batterie plomb	20 min.
- Batterie gel	380 min.
Protection de surcharge	●
Protection de surtempérature	●
Protection inversion polarité	●
Interrupteur on/off de sûreté	●
Fusible 12V de protection	type auto 20A
Fusible 230V de protection	intérieur 3,15A
Signalisation de charge par Led	●
Branchement au réseau 230V	LOCK 3 voies
Branchement à la batterie	faston 6,3
Branchement signal réseau	faston 6,3
Boîtier en aluminium verni	●
Encombrement (mm)	160 x 200 H105
Poids	3,8 Kg

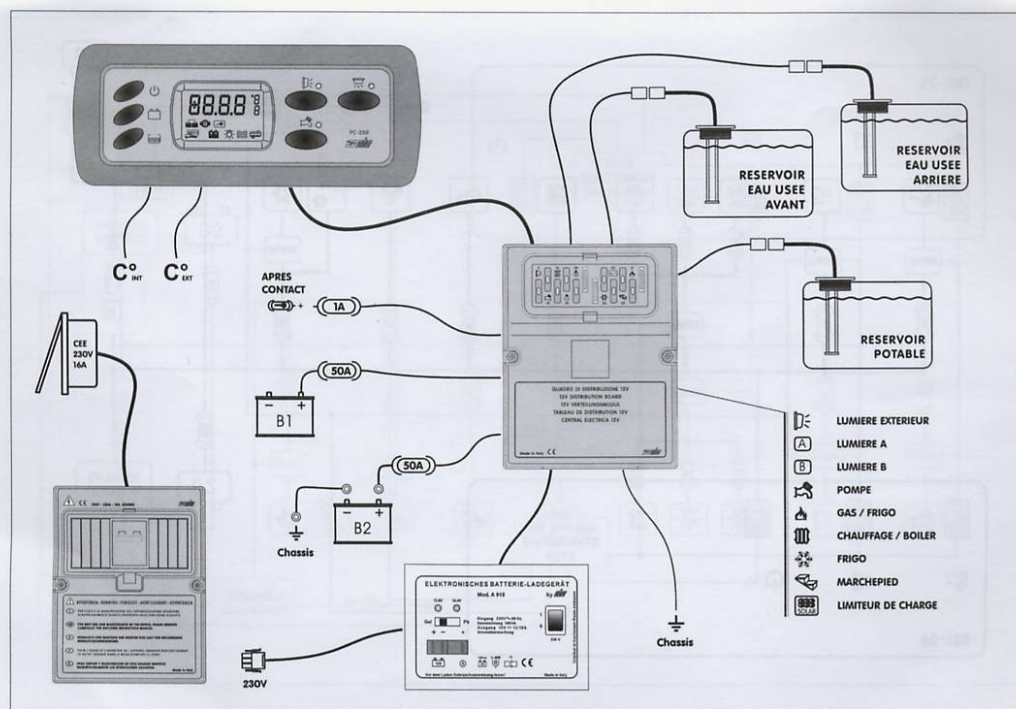
● de serie

### LIGNE DE CHARGE IWUoU

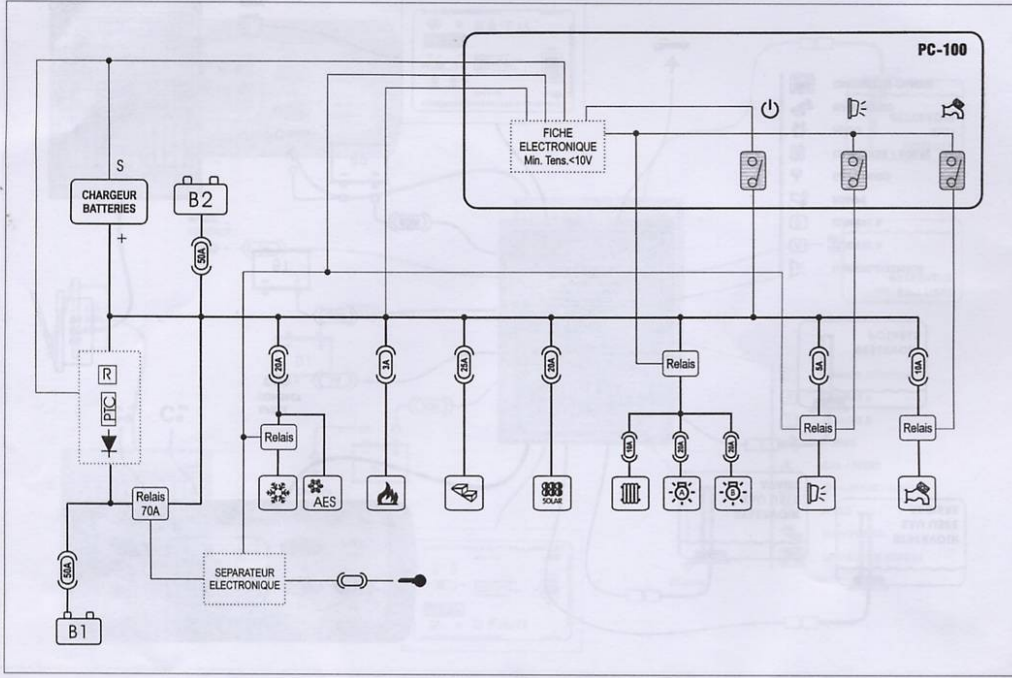




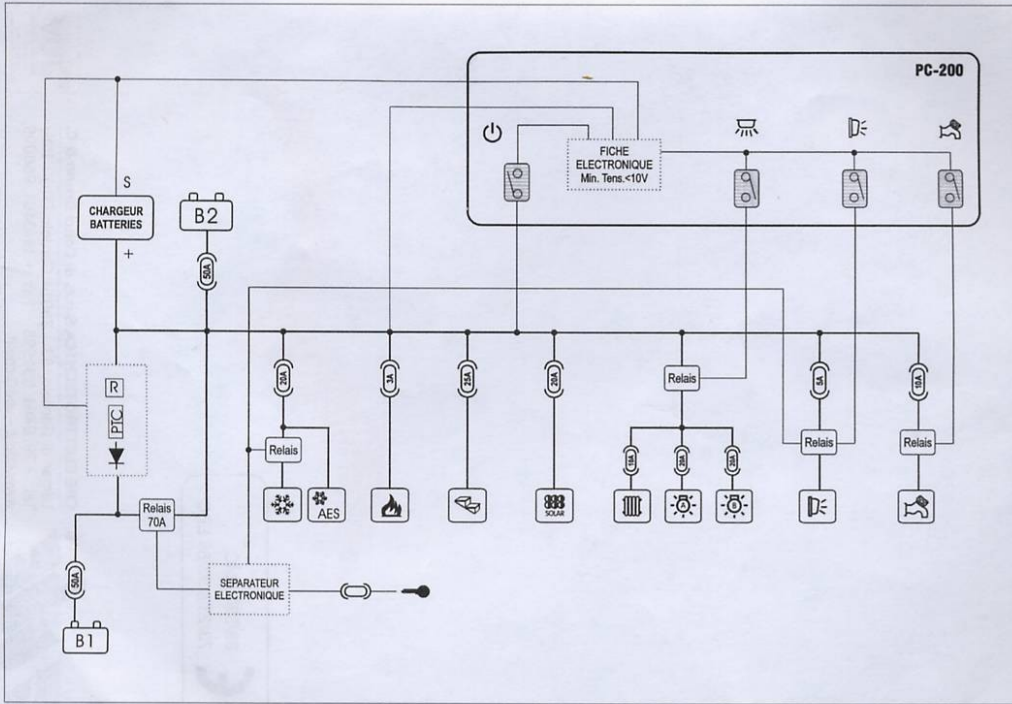
SCHEMA D'INSTALLATION "PC100"



SCHEMA D'INSTALLATION "PC200"



SCHEMA ELECTRIQUE "PC100"



SCHEMA ELECTRIQUE "PC200"