



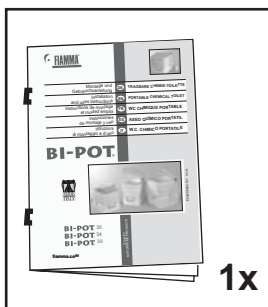
Montage und Gebrauchsanleitung	<b>DE</b>	<b>TRAGBARE CHEMIE-TOILETTE</b>
Installation and use instructions	<b>EN</b>	<b>PORTABLE CHEMICAL TOILET</b>
Instructions de montage et mode d'emploi	<b>FR</b>	<b>WC CHIMIQUE PORTABLE</b>
Instrucciones de montaje y uso	<b>ES</b>	<b>ASEO QUÍMICO PORTATIL</b>
Istruzioni di montaggio e d'uso	<b>IT</b>	<b>W.C. CHIMICO PORTATILE</b>

# BI-POT®

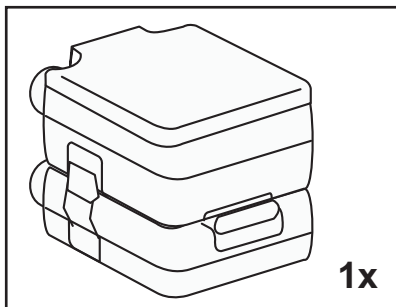


**BI-POT®** 30  
**BI-POT®** 34  
**BI-POT®** 39

- (DE) VERPACKUNGSINHALT  
 (EN) PACKAGE CONTENTS  
 (FR) CONTENU DE L'EMBALLAGE  
 (ES) CONTENIDO DEL EMBALAJE  
 (IT) CONTENUTO DELL'IMBALLO



1x



1x

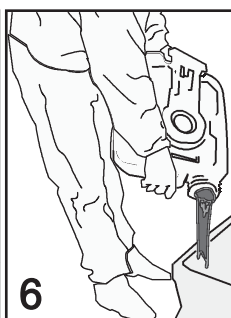
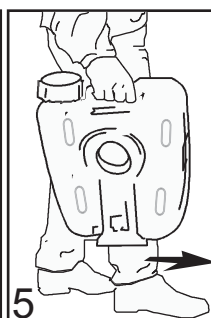
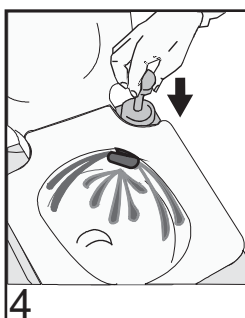
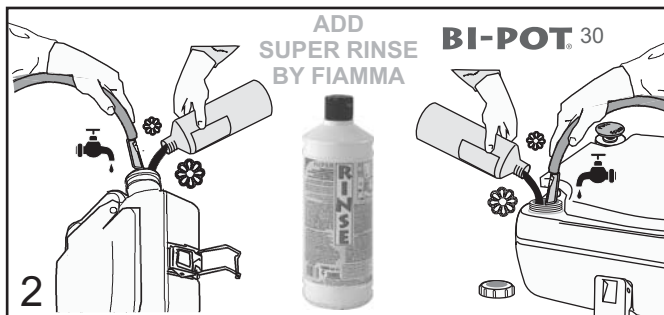
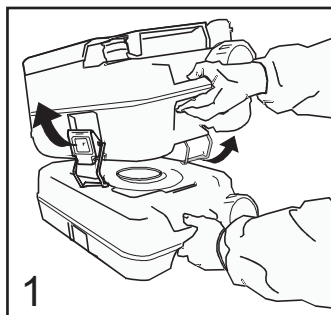
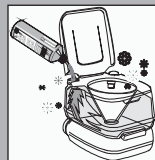
- (DE) Um die Tragbare Chemie-Toilette optimal nutzen zu können, lesen Sie bitte die Bedienungsanleitung aufmerksam durch und bewahren Sie zur späteren Verwendung gut auf.
- (EN) To make the most of new portable chemical toilet, read the user's instructions carefully and keep them on hand for consultation in the future.
- (FR) Pour tirer le meilleur parti de votre wc chimique portable, nous vous invitons à lire attentivement les notices d'emploi et à les conserver pour toute consultation ultérieure.
- (ES) Para usar el aseo químico portatil en lo mejor de los modos, os invitamos a leer atentamente las instrucciones de uso, guardándolas en caso de necesidad.
- (IT) Per utilizzare al meglio il W.C. chimico portatile, vi invitiamo a leggere attentamente le istruzioni d'uso e a conservarle in caso di necessita'.

- DE KONTROLLE BEI DER ÜBERNAHME**  
**EN INSPECTION ON RECEIPT OF GOODS**  
**FR CONTRÔLE À LA RÉCEPTION**  
**ES CONTROLLO AL RECIBIMIENTO**  
**IT CONTROLLO AL RICEVIMENTO**



- DE** KONTROLLIEREN SIE, OB ALLE EINZELTEILE EINWANDFREI SIND ODER EVENTUELL BESCHÄDIGT WURDEN. BESCHÄDIGTE TEILE MÜSSEN REPARIERT ODER AUSGETAUSCHT WERDEN.
- EN** CHECK THAT NOTHING HAS BEEN DAMAGED OR DEFORMED DURING THE TRANSPORT. IN CASE OF DAMAGE, MAKE ARRANGEMENTS IN ORDER TO REPAIR OR REPLACE THE DAMAGED PART.
- FR** CONTRÔLER QUE RIEN N'AIT ÉTÉ ENDOMMAGÉ PENDANT LE TRANSPORT. LE CAS ÉCHÉANT, FAIRE RÉPARER OU REMPLACER LA OU LES PIÈCES ABÎMÉES.
- ES** CONTROLAR QUE NINGÚN DETALLE SE HAYA ROTO O DEFORMADO DURANTE EL TRANSPORTE. EN ESTE CASO DISPONER LA REPARACIÓN O LA SUSTITUCIÓN DE LA PIEZA.
- IT** CONTROLLARE CHE NESSUN PARTICOLARE SIA ROTTO O DEFORMATO A CAUSA DI ERRORI DI TRASPORTO. IN QUESTO CASO PROVVEDERE ALLA RIPARAZIONE O ALLA SOSTITUZIONE DEL PEZZO.

- DE **BEDIENUNGS**
- EN **OPERATING INSTRUCTIONS**
- FR **MODE D'EMPLOI**
- ES **INSTRUCCIONES DE USO**
- IT **ISTRUZIONI D'USO**



## 1. BESCHREIBUNG UND TECHNISCHE DATEN

**Artikel:** Tragbare Chemie-Toilette mit zwei trennbaren Tanks.

**Material:** Vollkunststoff - recyclebar.

**Empfohlenes Reinigungs- u. Desinfektionsmittel:** Sanitärflüssigkeiten, Sanitärpulver und Reinigungsmittel von der Fiamma Sanitärlinie.

## 2. BETRIEB

Die beiden Tanks durch Lösen der seitlichen Schnappverschlüsse trennen. Den oberen Tank mit max. 13 l (10 BP 30) Wasser füllen. Diese Füllmenge reicht für ca. 50 (38 BP 30) Benutzungen. Sanitärflüssigkeit laut Dosieranweisung in den Abwassertank gießen und den unteren und oberen Tank miteinander durch Spannung der beiden äußeren Schnappverschlüsse verbinden.

Dann den Schieber durch Herausziehen öffnen und die Kolbenpumpe betätigen.

So lange pumpen, bis der Boden des Abwassertanks mit Wasser bedeckt ist.

Dann den Schieber durch Hineindrücken schließen. Die Toilette ist nun gebrauchsfertig. Bei Benutzung nun den Schieber erneut öffnen und anschließend nachspülen. Dann den Schieber schließen.

**VORSICHT:** Den oberen Tank nicht überfüllen und keine Reinigungsmittel in den Tank einfüllen.

## 3. ENTLERUNG

Die Toilette muß entleert werden, wenn der Inhalt des Abwassertanks ca. 3/4 cm vom Schieberventil entfernt ist. Aus hygienischen Gründen empfiehlt es sich, die Toilette aber öfter zu entleeren. Vergewissern Sie sich, dass der Schieber vollständig geschlossen ist, und trennen Sie dann die beiden Tanks voneinander.

Dann den Abwassertank an den dafür geeigneten und vorgesehenen Stellen entleeren. Bevor Sie dann die Toilette erneut zusammensetzen, prüfen Sie bitte, ob die Verbindungsflächen beider Tanks und der Schieber sauber sind.

Den Frischwassertank in die Schieberöffnung eindrücken und die seitlichen Schnappverschlüsse nach oben drücken. Die Verbindung Oberteil und Unterteil ist nun übergangslos hergestellt. Wenn die Toilette bei niedrigen Temperaturen verwendet wird, z.B. Wintercamping, ein Frotzschutzmittel oder Ethylenglycol dem Wasser des oberen Tanks beimischen.

**Gummitteile des Schiebers, der Kolbenpumpe sowie des Kolbens selbst periodisch mit Silikonschmiermittel schmieren.**

## 1. DESCRIPTION AND TECHNICAL SPECIFICATIONS

**Article:** Portable chemical toilet with two detachable tanks.

**Material:** Solid synthetic material - can be recycled.

**Suggested detergents:** detergent fluids or powders by Fiamma sanitary line.

## 2. OPERATION

Separate the two tanks by releasing the side-clips. Fill the upper tank with max. 13 (10 **BP 30**) litres of water.

This amount of water is sufficient for about 50 (38 **BP 30**) uses. Pour sanitary detergent into the lower waste tank following dosage instructions and connect the upper to the lower tank by fastening the two outside clips. Then open the valve by pulling it out and operate the piston pump. Keep pumping until the bottom of the waste tank is covered with water, then close the valve by pressing it in.

The toilet is now ready to be used. When using the toilet, open the valve again and flush, then close the valve.

**CAUTION:** Do not overfill and do not put any detergents into the upper tank.

## 3. EMPTYING

The toilet must be emptied when the content of the waste tank comes up to about 3/4 cm from the slide valve. However, for hygienic reasons we recommend emptying the toilet more often. Make sure the valve is fully closed and then separate the two tanks. Then empty the waste tank in the designated place.

Before you put the toilet back together, please make sure the surfaces where the two tanks meet and the slide valve are clean. Press the clean water tank into the valve opening and press the side clips upwards.

The upper and the lower section are now properly connected to each other.

If the toilet is used

in low temperatures, e.g. for winter camping, add an antifreezer or ethylene glycol to the water in the upper tank.

**Regularly lubricate rubber parts of the valve, the piston pump and the piston with a silicon lubricant.**

## 1. DESCRIPTIONS ET DONNEES TECHNIQUES

**Article** : wc chimique portable avec deux réservoirs séparables.

**Matériau** : Produit synthétique et recyclable

**Détergents conseillés** : détergents liquides ou en poudre et bactéricides de la gamme sanitaire Fiamma.

## 2. FONCTIONNEMENT

Séparez les deux réservoirs en déverrouillant les brides latérales.

Remplissez la partie supérieure avec une quantité maximale de 13 litres d'eau (10 l BP 30). Cette quantité suffit pour environ 50 utilisations (38 BP 30).

Versez le liquide sanitaire conformément aux instructions de dosage dans le réservoir à matières et réunissez les réservoirs inférieur et supérieur en verrouillant les brides latérales. En suite ouvrez le clapet de retenue en tirant et actionnez la pompe à piston. Pompez jusqu'à ce que le fond du réservoir inférieur soit recouvert d'eau. Fermez le clapet de retenue en rattachant.

Le Wc est prêt à l'emploi. Lors de l'utilisation du WC réouvrez le clapet de retenue et ensuite rincez en actionnant la pompe.

Fermez le clapet de retenue.

**ATTENTION**: ne remplissez pas trop le réservoir supérieur et ne versez pas de détergent dans ce réservoir.

## 3. VIDANGE

Le WC doit être vidangé quand le contenu du réservoir inférieur est à environ 3/4 cm du clapet de retenue. Pour des raisons d'hygiène évidentes, nous vous conseillons de procéder à une vidange régulière du WC. Assurez-vous que le clapet de retenue est bien fermé et séparez les deux réservoirs.

Ensuite vidangez le réservoir inférieur dans un endroit approprié.

Avant de remonter le WC, procédez au nettoyage des surfaces de raccordement des deux réservoirs et du clapet de retenue. Placez le réservoir d'eau propre au-dessus du réservoir inférieur et verrouillez les brides latérales ; les deux réservoirs sont ainsi reliés. En cas d'usage à basse température, il vous faudra ajouter un antigel ou une solution à base d'éthylène glycol.

**Lubrifiez régulièrement au silicone les parties en caoutchouc des valves, du piston et de la pompe à piston.**

## 1 - DESCRIPCION Y CARACTERISTICAS TECNICAS

**Artículo:** aseo químico portátil con 2 depósitos separables

**Material:** producto sintético reciclable

**Desinfectantes aconsejados:** líquidos químicos o en polvo y sustancias aditivas de la línea sanitaria Fiamma.

## 2. FUNCIONAMIENTO Y USO

Ante todo desenganchar los dos depósitos abriendo los dos ganchos de muelles. Rellenar el depósito superior con 13 (10BP 30) litros de agua máx. Esta cantidad es suficiente para acerca 50 usos (38BP 30). Verter el líquido sanitario en el depósito inferior ateniéndose a la dosificación aconsejada. Luego unir los dos depósitos con los dos ganchos de muelles exteriores. Abrir la válvula hermética y luego, trabajando sobre la válvula pistón se bombea el agua hasta cubrir el fondo del depósito inferior y se cierra la válvula. El WC ahora está listo para el uso.

Una vez que los desperdicios fluyen en el depósito inferior, trabajar sobre la bomba de pistón para el aclarado. Luego volver a cerrar la válvula hermética.

**NOTA:** no rellenar excesivamente de agua el depósito superior y nunca verter en este depósito el desinfectante.

## 3. VACIADO

Es necesario vaciar el WC cuando el contenido del depósito se encuentre acerca a 3 cms de la válvula. Por causas higiénicas se aconseja vaciar frecuentemente el WC. Luego asegurarse de que la válvula esté bien cerrada, separar los dos depósitos y vaciar lo inferior en un lugar adecuado. Antes de volver a montar el WC asegurarse de que las superficies de conexión y las válvulas sean lindas. Colocar el depósito superior sobre a lo inferior y comprimir con firmeza para garantizar el acomplamiento con los correspondientes ganchos.

Para el uso a bajas temperaturas es necesario añadir al agua en el depósito superior una mezcla antihielo o glicol etileno.

**Es importante lubricar las partes de goma de las válvula, del pistón, de la bomba con lubricante de silicona.**



## 1 - DESCRIZIONE E CARATTERISTICHE TECNICHE

**Articolo:** W.C. chimico portatile a 2 serbatoi separabili.

**Materiale:** Prodotto sintetico riciclabile

**Detergenti consigliati:** detergenti liquidi o in polvere e additivi della linea sanitaria Fiamma.

## 2. FUNZIONAMENTO E USO

Prima di tutto si procede allo sgancio dei due serbatoi tramite l'apertura dei 2 ganci a molla. Riempire il serbatoio superiore delle acque chiare al massimo con 13 (10 BP 30) litri d'acqua. Questa quantità basta per circa 50 utilizzi (38 BP 30). Versare il liquido sanitario nel serbatoio inferiore attenendosi al dosaggio consigliato. Quindi unire i due serbatoi con i 2 ganci a molla esterni.

Poi, dopo aver aperto la valvola di tenuta, agendo sulla pompetta a stantuffo, si pompa acqua fino a coprire il fondo del serbatoio inferiore ed infine si chiude la valvola. Il WC è ora pronto per l'uso. Quando i rifiuti sono defluiti nel serbatoio inferiore, agire sulla pompa a stantuffo per il risciacquo. Indi richiudere la valvola di tenuta. **NOTA:** non riempire eccessivamente d'acqua il serbatoio superiore e non versare mai in questo serbatoio il detergente.

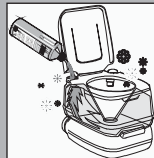
## 3. SVUOTAMENTO

Occorre svuotare il WC quando il contenuto del serbatoio si trova a circa 3/4 cm. dalla valvola di tenuta. Per ragioni igieniche è consigliabile uno svuotamento frequente del WC. A questo punto assicurarsi che la valvola sia ben chiusa, separare i due serbatoi e svuotare quello inferiore in luogo adatto.

Accertarsi prima di rimontare il WC che le superfici di accoppiamento e la valvola siano pulite. Collocare quindi il serbatoio superiore delle acque chiare sopra a quello inferiore e comprimere saldamente per garantire l'accoppiamento con gli appositi ganci. Il collegamento tra la parte superiore e quella inferiore è fatto. Per l'uso a basse temperature occorre aggiungere all'acqua nel serbatoio superiore una miscela anticongelante oppure glicole etilenico.

**Periodicamente lubrificare le parti in gomma delle valvole, dello stantuffo, della pompa con lubrificante al silicone.**

(DE) FIAMMA SANITARY LINE  
 (EN) FIAMMA SANITARY LINE  
 (FR) FIAMMA SANITARY LINE  
 (ES) FIAMMA SANITARY LINE  
 (IT) FIAMMA SANITARY LINE



### KEM BLUE 2L

- (DE) Parfümierte Flüssigkeit, zersetzt die Fäkalien mit umweltfreundlichem Frostschutzmittel.
- (EN) Disintegrating pleasantly scented fluid with ecologic anti-freeze, helps break down waste.
- (FR) Désagrégant parfumé. Contre les déchets organiques, contient un antigel écologique.
- (ES) Desinfectante perfumado para la decomposición de la materia orgánica. Contiene anticongelante.
- (IT) Disgregante profumato per rifiuti organici. Contiene antigelo ecologico.



### SUPER RINSE 1L

- (DE) Bakterientötendes schimmelschützendes parfümiertes Zusatzmittel für Frischwasser-Behälter.
- (EN) Bactericide anti-mildew additive for fresh water tanks.
- (FR) Additif bactéricide anti-moisissure agréablement parfumé. Pour l'eau propre du réservoir.
- (ES) Aditivo bactericida antimoho perfumado para depósitos aguas limpias.
- (IT) Additivo battericida antimuffa profumato per serbatoi acque pulite.

### FIAMMA SOFT

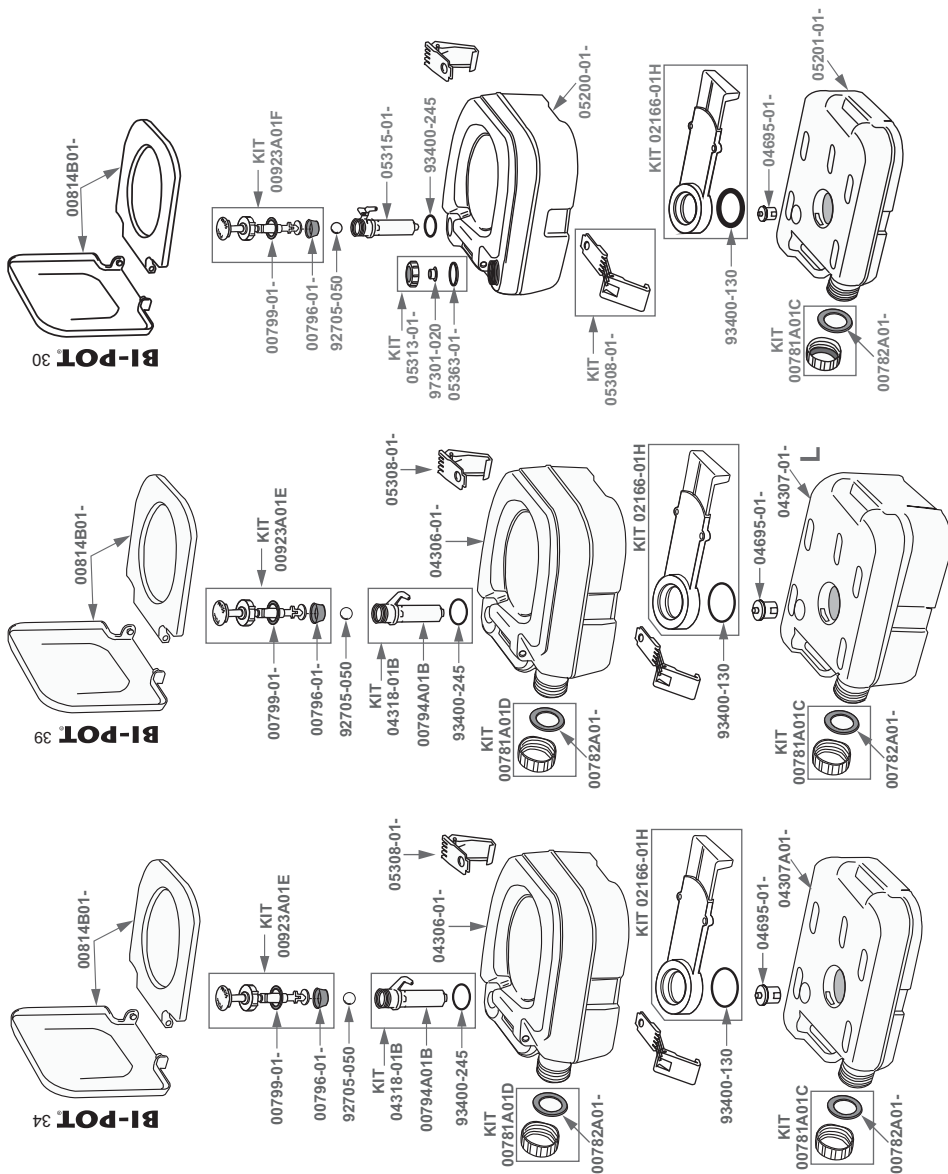
- Spezialtoilettenpapier (DE)
- Special toilet paper (EN)
- Papier hygiénique spécial (FR)
- Papel higiénico especial (ES)
- Carta igienica speciale (IT)



DE **GARANTIE**  
EN **GUARANTEE**  
FR **GARANTIE**  
ES **GARANTIA**  
IT **GARANZIA**



- DE** Dieser Artikel wurde von Fiamma kontrolliert und getestet. Dem Erstkäufer wird eine Garantie für 2 Jahre ab Kaufdatum gewährt. Die Garantie erstreckt sich nur auf Produktions- oder Materialfehler. Der Austausch der entsprechenden Teile erfolgt kostenlos, die Transportkosten sowie der Arbeitsaufwand werden entsprechend belastet. Eine Haftung bei Schäden durch Verwendung ungeeigneter Reinigungsmittel, wie z.B. Ätznatron, Chlor, Säure, usw. ist ausgeschlossen. Bei der Rücksendung der unter die Garantie fallenden Artikel bitte den Einkaufsbeleg beilegen; aus hygienischen Gründen müssen alle Teile bei Rücksendung gesäubert werden.
- EN** This item was inspected and tested by Fiamma, who guarantees every part of it for the period of one year from the purchase date. This guarantee is valid only if the item shows material or assembling faults and Fiamma assures free repair, charging only the shipping and handling costs. Fiamma will be not responsible for damage caused by the use of unsuitable detergents (caustic soda, chlorine, acids, etc). When returning the pieces always enclose document proving the purchase date. These pieces should be cleaned for hygienical reasons in order to let Fiamma check and repair them.
- FR** Cet article a été contrôlé et vérifié par FIAMMA S.p.A. qui le garantit pour une période de 2 ans à compter de la date d'achat. La garantie ne couvre que les vices cachés ou les problèmes inhérents au montage, qui seront réparés gratuitement. Seul les frais de transport et de main d'oeuvre resteront à votre charge. Fiamma décline toute responsabilité en cas d'usage de détergents inappropriés (par ex. soude caustique, chlore, acides). Pour les pièces rendues en garantie, joindre le document prouvant la date d'achat. Nous vous prions de bien vouloir nettoyer ces pièces afin de nous permettre de procéder au contrôle et à la réparation.
- ES** Este producto ha sido controlado y probado por Fiamma S.p.A. y es garantizado por 2 años de la fecha de adquisición. La garantía Fiamma cubre los defectos de material y de ensamblado y asegura la reparación gratuita adeudando sólo los gastos de transporte y de mano de obra. No se responde a daños causados por uso de desinfectantes no adecuados (es. soda cáustica, cloro, ácidos,...). Allegar al material en garantía devuelto el documento que compruebe la fecha de compra. Los productos devueltos tendrán que ser limpios para permitirnos el examen y el arreglo.
- IT** Il presente articolo è stato controllato e collaudato dalla Fiamma S.p.A. ed è garantito all'acquirente per 2 anni dalla data d'acquisto. La garanzia Fiamma copre i difetti di materiale e di assemblaggio e prevede la riparazione gratuita addebitando al cliente le sole spese di mano d'opera e trasporto. Non si risponde dei danni causati al prodotto dall'uso di detergenti non adatti (es. soda caustica, cloro, acidi, ecc.). Per i resi in garanzia allegare il documento comprovante la data d'acquisto. I prodotti rinviati dovranno essere puliti onde permettercene l'esame e la riparazione.



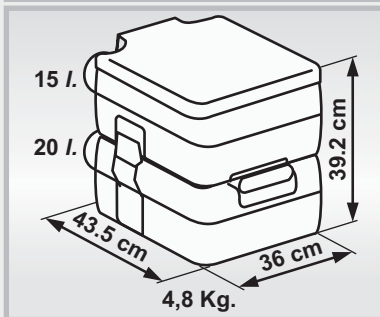
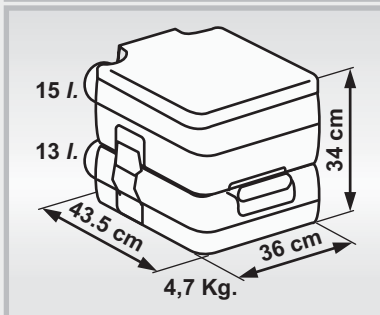
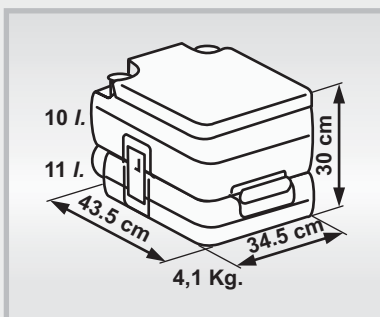
**Art. Nr.-Item No.**  
**Réf.-Art.No.-Codice**

<b>DE</b>	<b>FR</b>
00814B01- 00923A01E # 00923A01F (30) 00799-01- 00796-01- 92705-050 04318-01B 00794A01B # 05315-01- (30) 93400-245 05313-01- (30) 97301-020 (30) 05363-01- (30) 05308-01- (30-34-39) <b>04306-01- # 05200-01-</b> (30) 00781A01(C) blu - (D) rosso 00782A01- 02166-01H 93400-130 04695-01- 04307A01- 04307-01- 05201-01- (30)	Lid+seat Pump kit, white Piston seal Pump seal Body+white pump White Pump OR Ring 4150 Kit filler cap Filler Vent cap Filler cap gasket White flange Fresh water tank Screw joint Cap gasket Valve kit OR Ring 4312 Air valve Vent Waste water tank 13L Waste water tank 20L Waste water tank 11L
<b>EN</b>	<b>IT</b>
Deckel+Brille Pumpenkit weiß Kolbendichtung Pumpendichtung Glassphäre ø 18mm Kit Pumpenkörper weiß Pumpe weiß OR Ring 4150 Kit Fülldeckel Entlüfter Fülldeckel Dichtung Fülldeckel Klammer weiß Frischwassertank Schraubverschluss Dichtung Deckel Bi-Pot Schiebventil OR Ring 4312 Äußeres Entlüfungsventil Abwassertank 13L Abwassertank 20L Abwassertank 11L	Coperchio+sedile Kit pompa bianco Guarnizione stantuffo Guarnizione pompa Sfera vetro ø18mm Assieme corpo pompa bianca Pompa bianca Anello OR 4150 Assieme tappo riempimento Sfiato tappo riempimento Guarnizione tappo riempimento Ganci bianchi Serbatoio superiore Tappo a vite Guarnizione tappo Bi-Pot Kit valvola Anello OR 4312 Valvola sfiato Serbatoio inferiore 13L Serbatoio inferiore 20L Serbatoio inferiore 11L
<b>ES</b>	<b>IT</b>
00814B01- 00923A01E # 00923A01F (30) 00799-01- 00796-01- 92705-050 04318-01B 00794A01B # 05315-01- (30) 93400-245 05313-01- (30) 97301-020 (30) 05363-01- (30) 05308-01- (30-34-39) <b>04306-01- # 05200-01-</b> (30) 00781A01(C) blu - (D) rosso 00782A01- 02166-01H 93400-130 04695-01- 04307A01- 04307-01- 05201-01- (30)	Tapa+asiento Kit bomba blanco Guarnición de pistón Guarnición bomba Esfera vidrio Kit cuerpo bomba blanca Bomba blanca Anillo OR 4150 Kit tapón relleno Depresora tapón relleno Guarnición tapón relleno Ganchos blancos Depósito superior Tapón a tornillo Guarnición tapón Bi-Pot Kit válvula Anillo OR 4312 Válvula depresora Depósito inferior 13L Depósito inferior 20L Depósito inferior 11L

- DE MAßE
- EN DIMENSIONS
- FR DIMENSIONS
- ES TAMAÑOS
- IT MISURE D'INGOMBRO



**BI-POT<sup>®</sup> 30**  
**BI-POT<sup>®</sup> 34**  
**BI-POT<sup>®</sup> 39**



DE ANMERKUNGEN

EN NOTES

FR NOTES

ES NOTAS

IT NOTE



All rights reserved. Fiamma S.p.A. reserves the right to modify at any time, without notice, prices, materials, specifications and models or to cease production of any model.

**MADE IN ITALY**